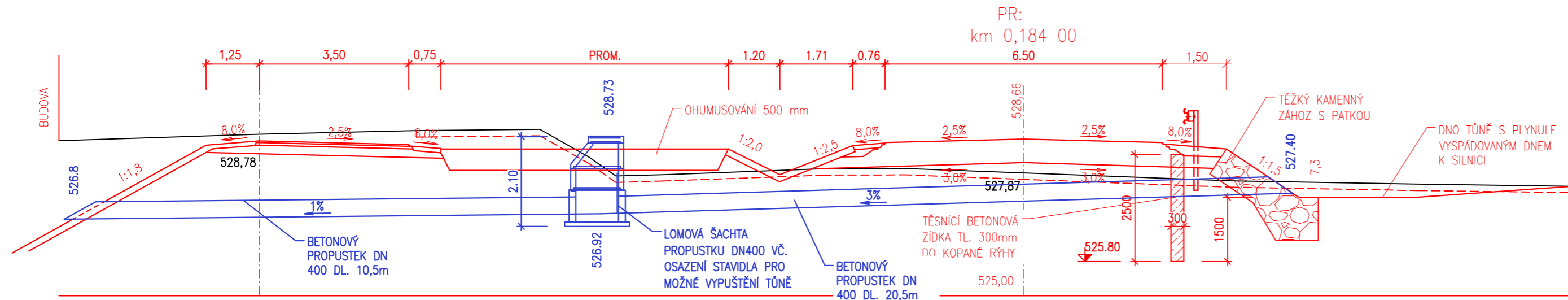
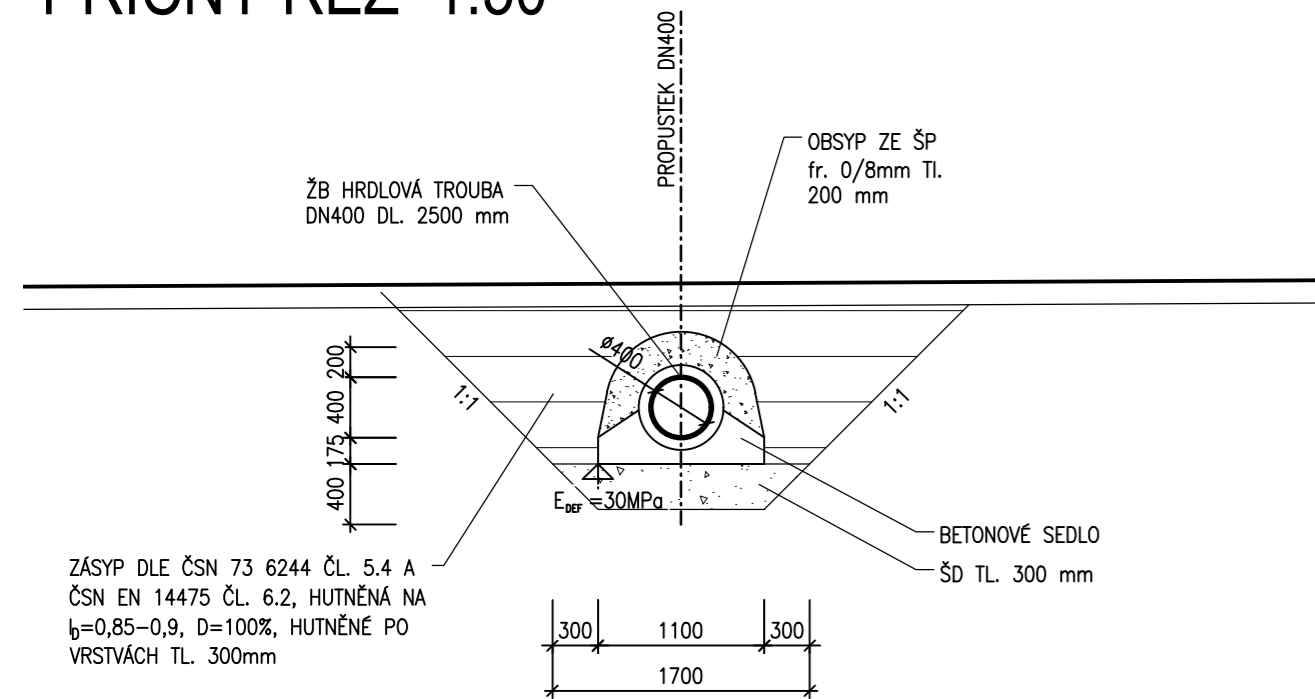


# ŘEZ V MÍSTĚ PROPUSTKU DN400

PODÉLNÝ ŘEZ 1:100



PŘÍČNÝ ŘEZ 1:50



AKCE II/348 Herálec – most ev. č. 348-003

STAVEBNÍK: **Kraj Vysočina**  
 Žižkova 1882/57  
 587 33 Jihlava

INVESTOR: **Krajská správa a údržba silnic Vysočiny**  
 příspěvková organizace  
 Krajská správa a údržba silnic Vysočiny, příspěvková organizace  
 Kosovská 1122/16  
 586 01 Jihlava 1

D  
SO 107

PDPS

SOUŘADNICOVÝ SYSTÉM : S-JTSK  
 VÝŠKOVÝ SYSTÉM : Bpv

VEDOUCÍ PROJEKTANT	Ing. Martin ŘEHULKA	<i>Došell</i>	PROJEKČNÍ KANCELÁŘ PRIS spol. s r. o. OSOVÁ 20, 625 00 BRNO	
ZODPOVĚDNÝ PROJEKTANT	Ing. Rostislav OTEVŘEL	<i>Otevr</i>		
VYPRACOVAL	Ing. Rostislav OTEVŘEL	<i>Otevr</i>		
KONTROLOVAL	Ing. Jiří ŠRUBAŘ	<i>Šrubař</i>		
KRAJ	VYSOČINA	OBJEDNATEL DOKUMENTACE	Krajská správa a údržba silnic Vysočiny, p.o.	
NÁZEV AKCE	II/348 Herálec – most ev. č. 348-003		DATUM	9/2023
NÁZEV OBJEKTU	SO 107 Úprava silnic II/348		FORMÁT	3 A4
NÁZEV PŘÍLOHY	ŘEZ PROPUSTKEM		MĚŘITKO	1:100, 50
			ÚČEL	PDPS
			ČÍS. ZAKÁZKY	19130
			ARCHIVNÍ ČÍS.	
			ČÍS. SOUPRAVY	PŘÍLOHA