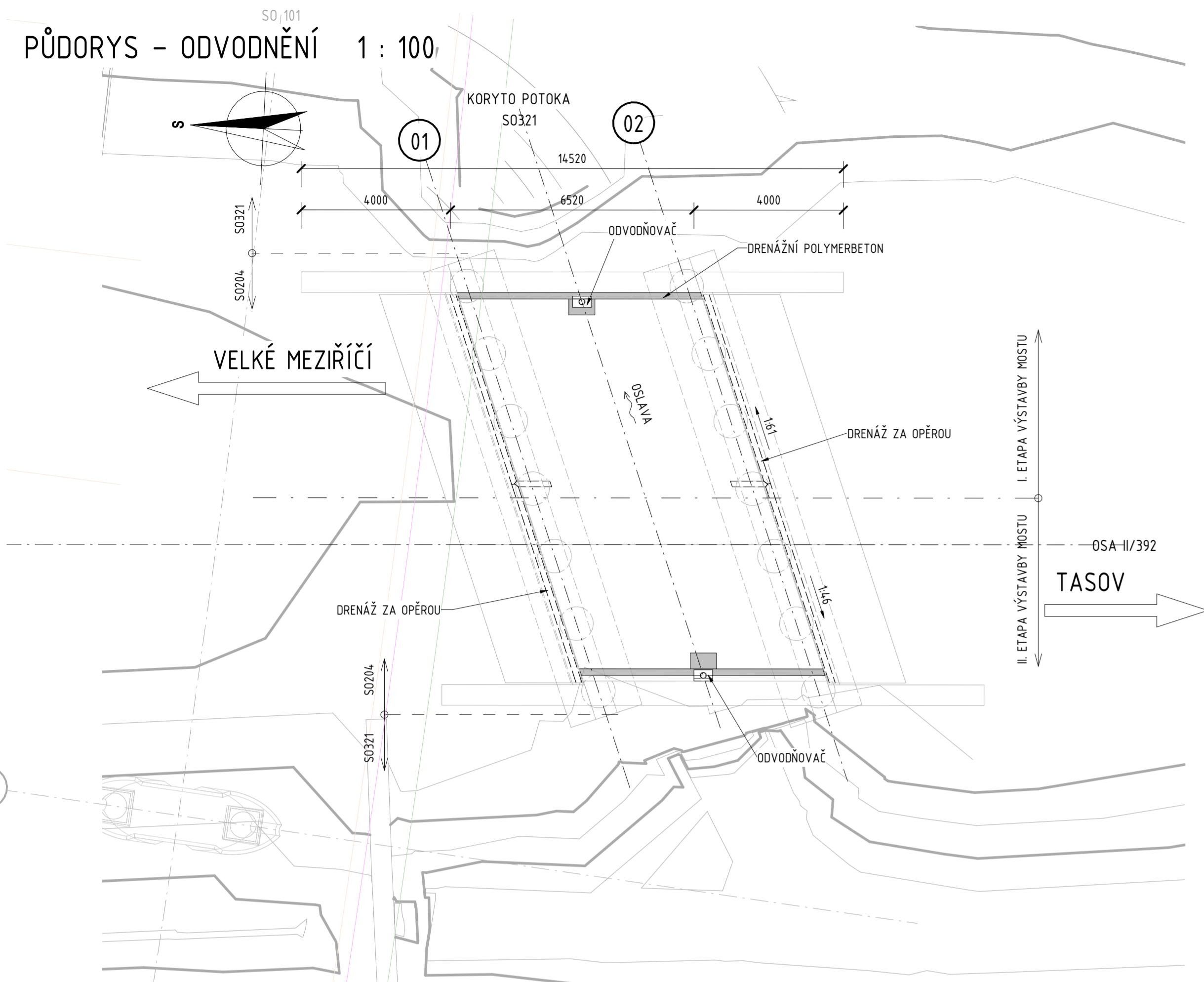
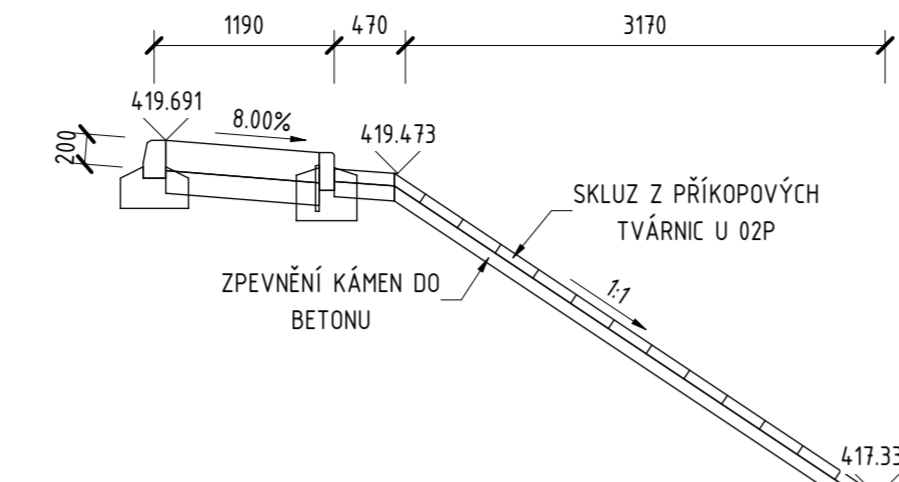


# SCHÉMA ODVODNĚNÍ A ÚPRAVY POD MOSTEM

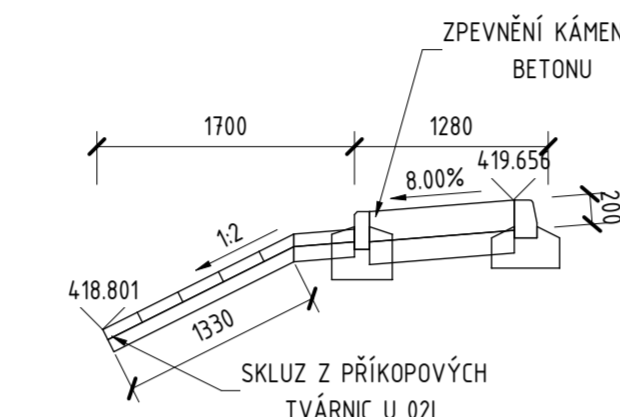
PŮDORYS - ODVODNĚNÍ 1 : 100



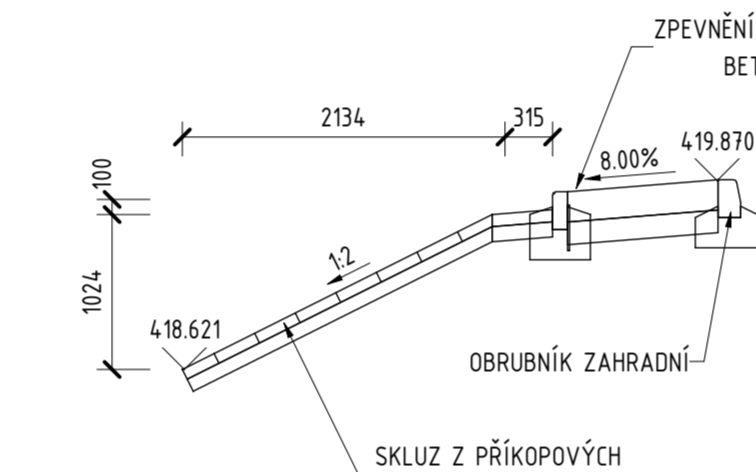
ŘEZ SKLUZEM ZA ŘÍMSOU U OPĚRY 02p 1 : 50



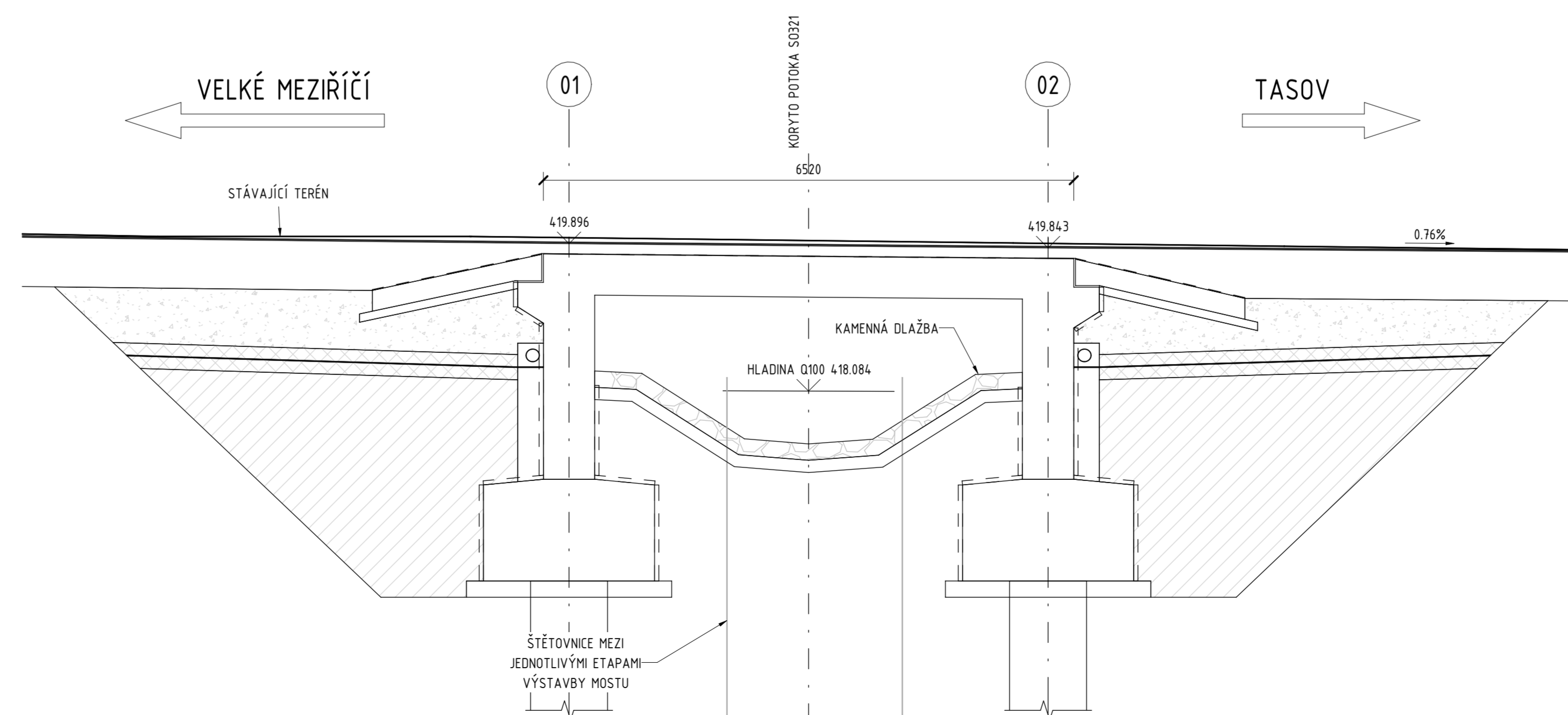
ŘEZ SKLUZEM ZA ŘÍMSOU U OPĚRY 02 1 : 50



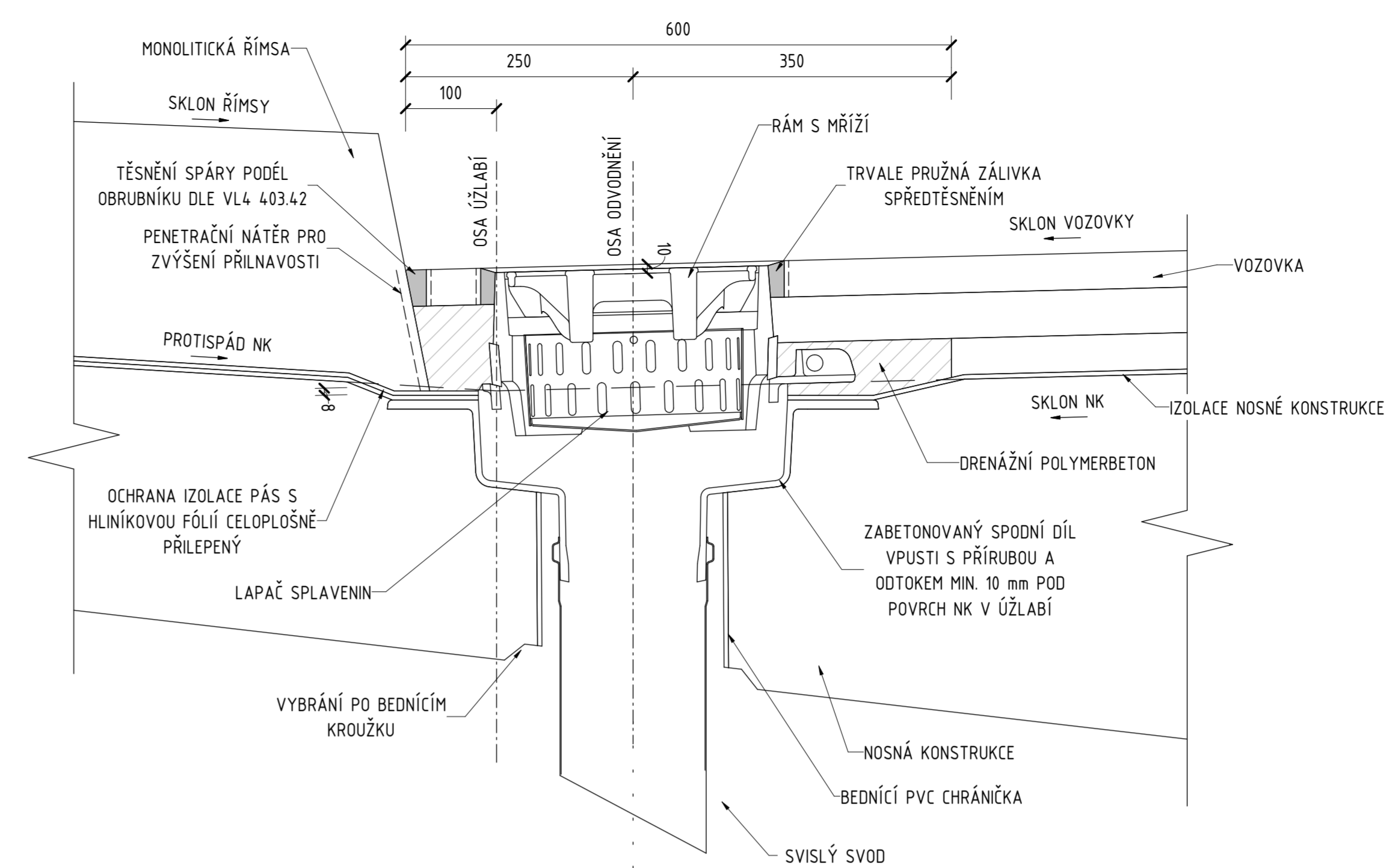
ŘEZ SKLUZEM ZA ŘÍMSOU U OPĚRY 01 1 : 50



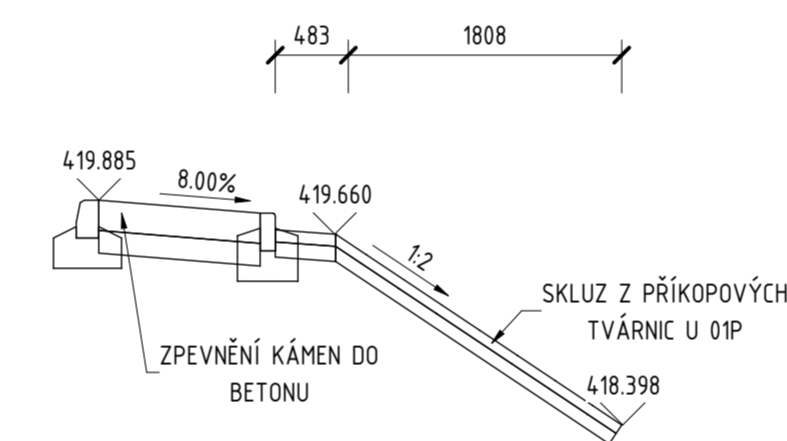
PODÉLNÝ ŘEZ POD MOSTEM 1 : 50



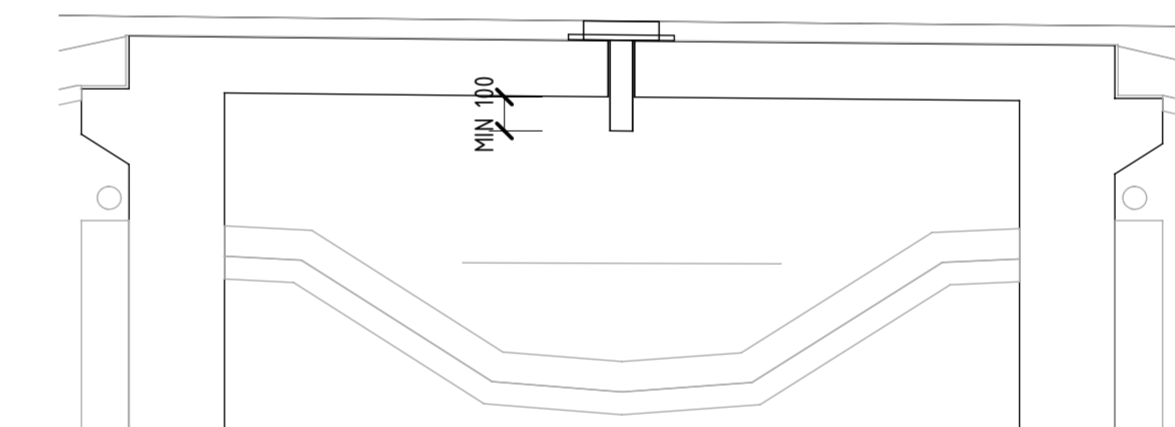
DETAIL ODVODŇOVAČE 1 : 5



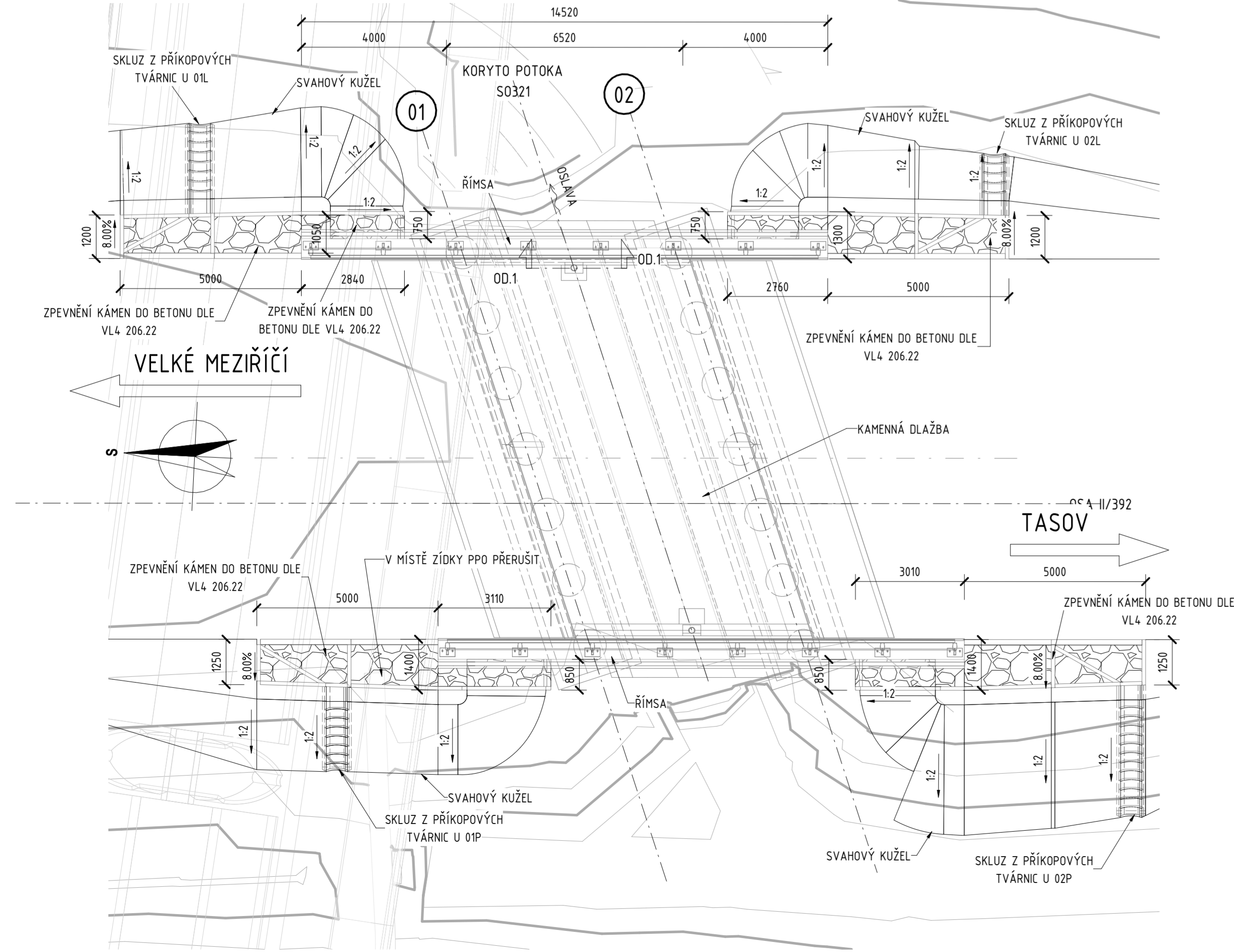
ŘEZ SKLUZEM ZA ŘÍMSOU U OPĚRY 01p 1 : 50



ŘEZ OD.1 1 : 50



PŮDORYS - ÚPRAVY POD MOSTEM 1 : 100



## VÝKAZ MATERIÁLU ODVODNĚNÍ

· ODVODŇOVAČ [ks]:	
ODVODŇOVAČ 500x300	2
· DRENÁŽNÍ POLYMERBETON [m <sup>2</sup> ]:	
DRENÁŽNÍ POLYMERBETON	0.20
· PODÉLNÝ SVOD VĚTŠNĚ ZAÚŠTĚNÍ [bm]:	
PODÉLNÝ SVOD DN150	2x0.80
· TVÁRNICE [m]:	
PŘÍKOPVÁ TVÁRNICE O1P	3.00
PŘÍKOPVÁ TVÁRNICE O1L	3.00
PŘÍKOPVÁ TVÁRNICE O2L	2.00
PŘÍKOPVÁ TVÁRNICE O2P	4.00
· BETON [m <sup>3</sup> ]:	
PODKLADNÍ BETON	31.70
KAMENNÁ DLAŽBA	19.20
BETONOVÉ PRAHY	5.30
· OBRUBNÍKY [m]:	
OBRUBNÍK SILNĚNÍ 1000/250/150	20.00
OBRUBNÍK CHODNÍKOVÝ 1000/250/100	50.00

## POZNÁMKY

- PŘED ZAČETÍM PRACÍ JE NEZBYTNĚ OVĚŘIT VEDENÍ VŠECH INŽENÝRSKÝCH SÍTÍ.
- DOTĚNÉ SOUVISEJÍCÍ OBJEKTY VIZ TECHNICKÁ ZPRÁVA.
- VŠECHNY KONSTRUKCE VE STYKU SE ZEMNÍ VLHKOSTÍ BUDOU OPATŘENY IZOLAČNÍM NÁTĚREM S OCHRANOU GEOTEXTIILÍ.
- KONSTRUKCE V TRVALÉM STYKU S PODZEMNÍ VODOU BUDOU OPATŘENY IZOLACÍ S OCHRANOU GEOTEXTIILÍ.
- INFORMACE O MATERIÁLECH KONSTRUKCÍ VIZ TECHNICKÁ ZPRÁVA.
- VŠECHNY OSTRÉ HRANY BUDOU ZKOŠENY LIŠTOU 20/20 mm, NENÍ-LI UVEDENO JINAK.
- PŘESNOST VYTÝČENÍ VIZ TECHNICKÁ ZPRÁVA. KÓTOVANÉ ROZMĚRY JSOU UVEDENY V [mm].
- OZNAČENÍ BETONŮ JEDNOTLIVÝCH KONSTRUKČNÍCH PRVKŮ VIZ PŘEHLEDNÝ VÝKRES A NEBO TZ

## D 204

SOUŘADNICOVÝ SYSTÉM : S-UTSK  
VÝŠKOVÝ SYSTÉM : Bpv

II/360 Velké Meziříčí - JV obchvat 1. část		PDPS	
OBJEDNATEL: <b>Kraj Vysočina</b> Zizkova 57 587 33 Jihlava			
PROJEKTANT: <b>SPOLEČNOST "SHP + SHB - Velké Meziříčí"</b> HLAVNÍ INŽENÝR PROJEKTU: Ing. Zbyněk Lazar		VEDOUcí SPOLEČNOSTI:  Stráský, Hruší a partneři, s.r.o. Bohunická 50 619 00 Brno	

VEDOUcí PROJEKTANT	ING. PAVEL SLIVKA	PROJEKTANT OBJEKTU:	
ZODPOVĚDNÝ PROJEKTANT	ING. PAVEL SLIVKA		Stráský, Hruší a partneři, s.r.o. Bohunická 50 619 00 Brno
VYPRACOVAV	KOLEKTIV SHP		
KONTROLOVAL	ING. PAVEL ŠVOBODA		
KRAJ:	VYSOČINA	DATUM:	08/2025
INVESTOR (OBJEDNATEL):	KRAJ VYSOČINA	FORMÁT:	A4
NAZEV OBJEKTU:	<b>SO 204 - Most u přeložky Františkovského potoka v km 1,680</b>	MĚŘÍTKO:	1:50
		ÚČEL:	PDPS
		Č. ZAKÁZKY:	20087025
		ARCHIVNÍ Č.	
NAZEV VÝKRESU:	<b>SCHÉMA ODVODNĚNÍ A ÚPRAVY POD MOSTEM</b>	ČÍS. SOUPRAVY:	
		ČÍS. VÝKRESU:	<b>D.204.12</b>