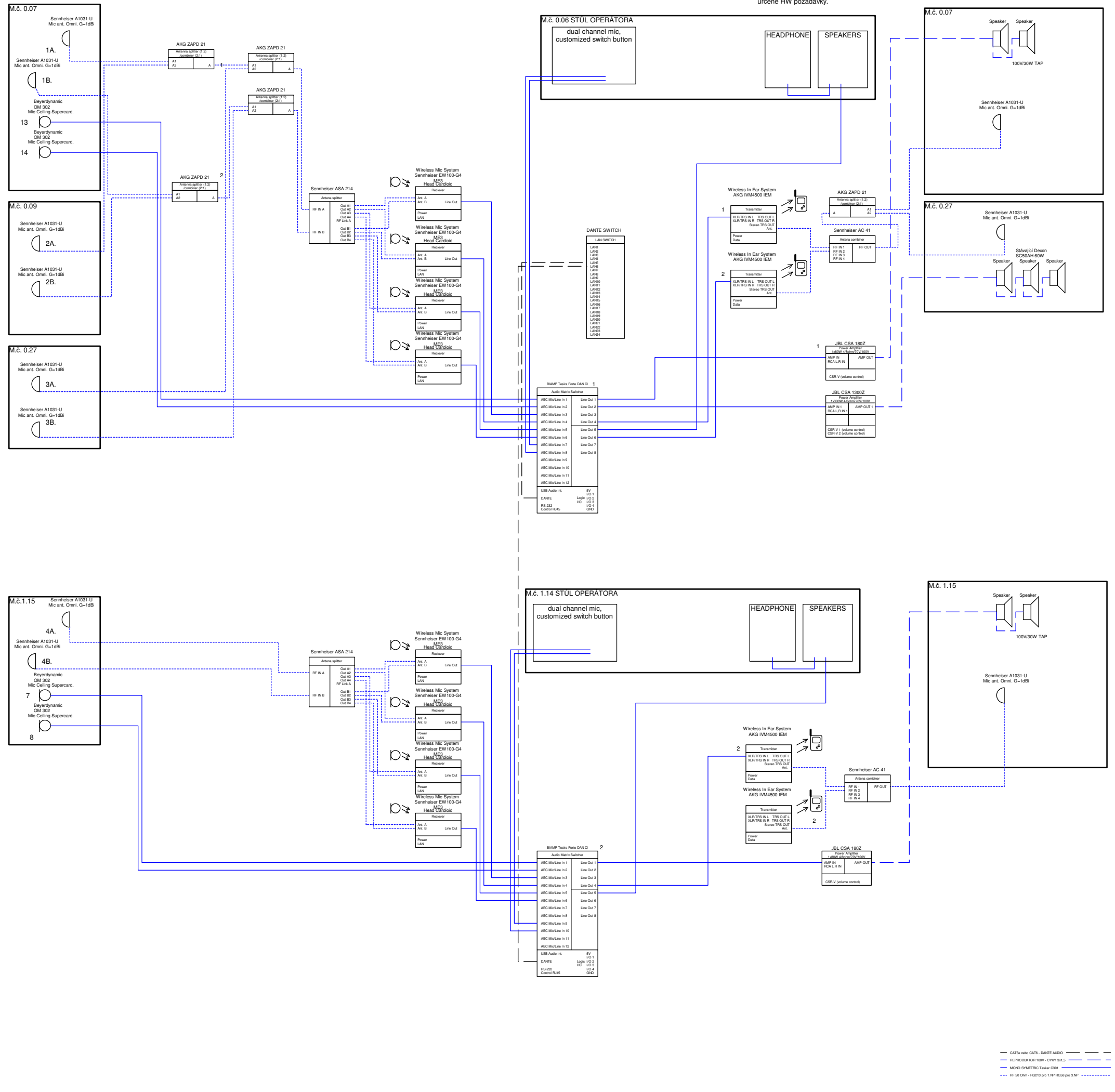


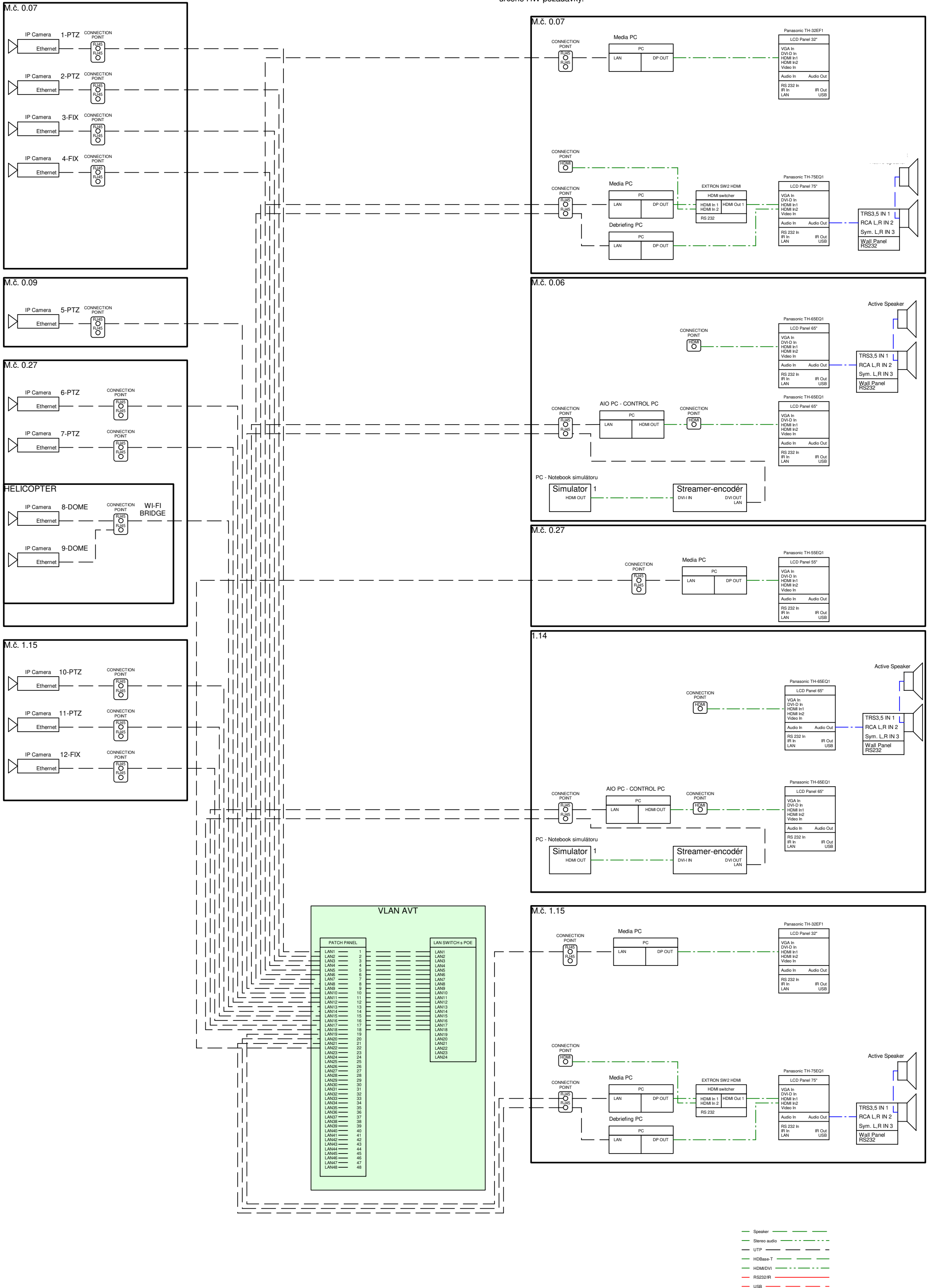
**Simulační místnosti schéma zapojení audio**

Ve schématech jsou zakresleny symboly reálných zařízení. Proto se zde mohou vyskytovat porty, které nejsou pro funkčnost zapojení vyžadovány. Jelikož tyto porty nejsou vyžadovány, lze každý symbol nahradit jiným zařízením odpovídajícím specifikaci určené výměr s porty potřebnými pro zachování funkčnosti zapojení. Označení úhlopříček u symbolů LCD panelů slouží pouze pro orientaci, požadované parametry LCD panelů (displejů) jsou určeny HW požadavky.



# Simulační místnosti schéma zapojení LAN, Video, audio

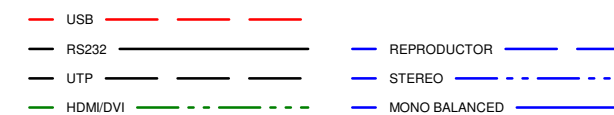
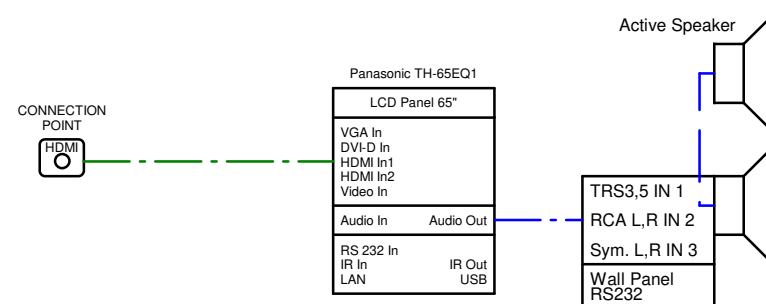
Ve schématech jsou zakresleny symboly reálných zařízení. Proto se zde mohou vyskytovat porty, které nejsou pro funkčnost zapojení vyžadovány. Jelikož tyto porty nejsou vyžadovány, lze každý symbol nahradit jiným zařízením odpovídajícím specifikaci určené výměr s porty potřebnými pro zachování funkčnosti zapojení. Označení úhlopříček u symbolů LCD panelů slouží pouze pro orientaci, požadované parametry LCD panelů (displejů) jsou určené HW požadavky.



- Speaker
- Stereo audio
- UTP
- HDBase-T
- HDMI/DVI
- RS232/IR
- USB

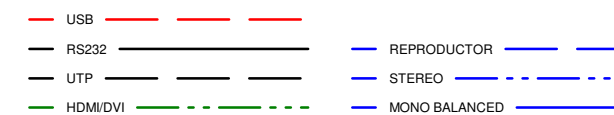
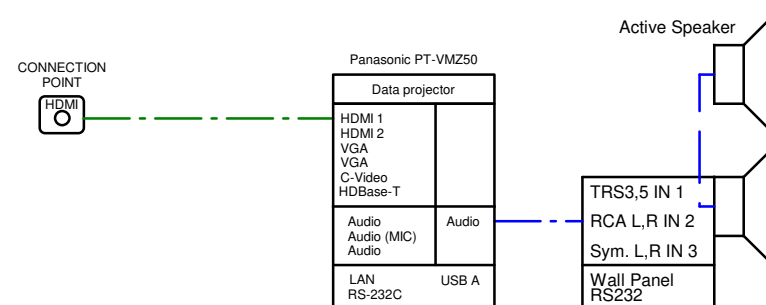
## Místnost 1.13

Ve schématech jsou zakresleny symboly reálných zařízení. Proto se zde mohou vyskytovat porty, které nejsou pro funkčnost zapojení vyžadovány. Jelikož tyto porty nejsou vyžadovány, lze každý symbol nahradit jiným zařízením odpovídajícím specifikaci určené výkazem výměr s porty potřebnými pro zachování funkčnosti zapojení. Označení úhlopříček u symbolů LCD panelů slouží pouze pro orientaci, požadované parametry LCD panelů (displejů) jsou určeny HW požadavky.

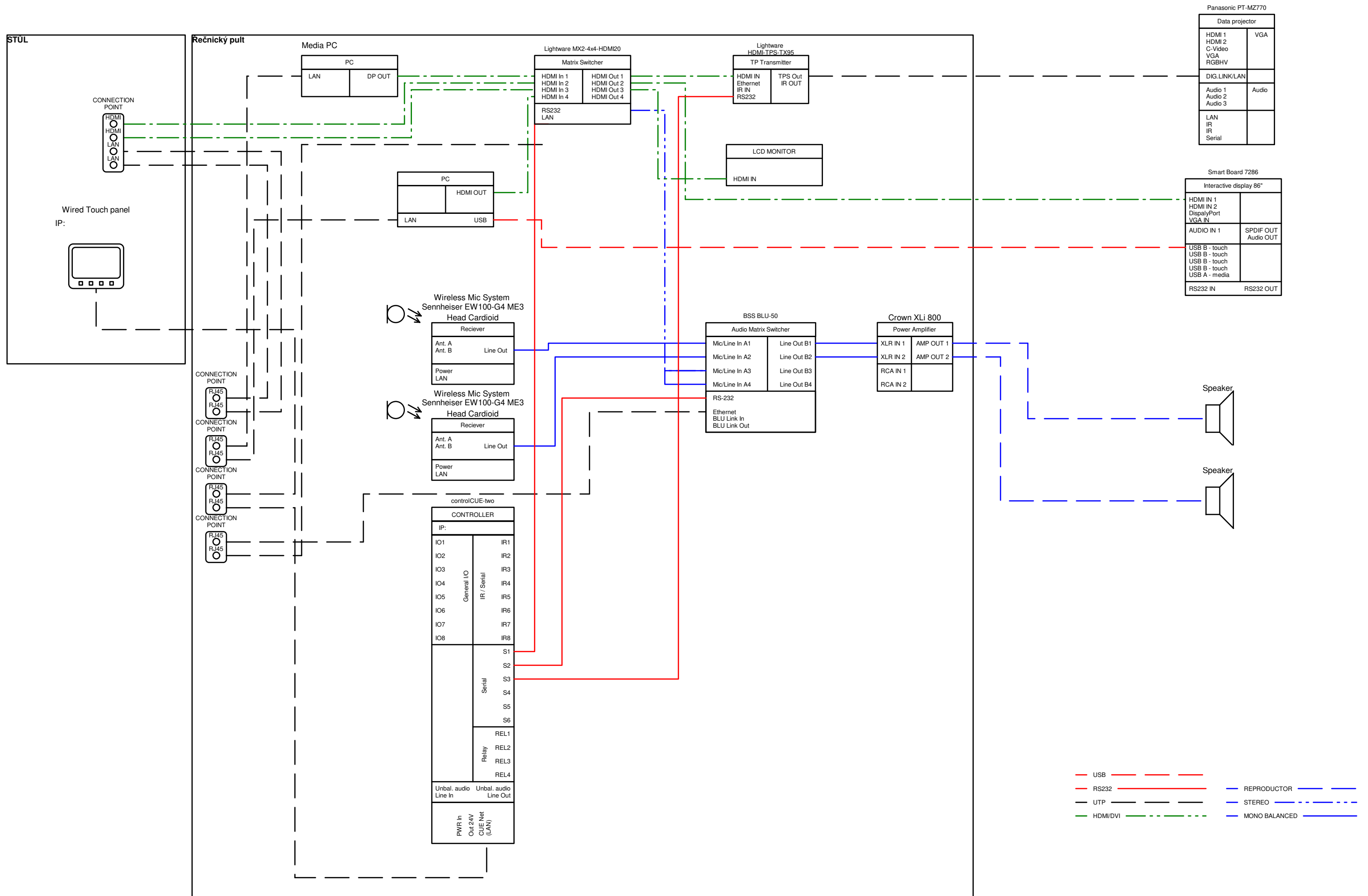


## Místnost 0.05

Ve schématech jsou zakresleny symboly reálných zařízení. Proto se zde mohou vyskytovat porty, které nejsou pro funkčnost zapojení vyžadovány. Jelikož tyto porty nejsou vyžadovány, lze každý symbol nahradit jiným zařízením odpovídajícím specifikaci určené výkazem výměr s porty potřebnými pro zachování funkčnosti zapojení. Označení úhlopříček u symbolů LCD panelů slouží pouze pro orientaci, požadované parametry LCD panelů (displejů) jsou určeny HW požadavky.



Ve schématech jsou zakresleny symboly reálných zařízení. Proto se zde mohou vyskytovat porty, které nejsou pro funkčnost zapojení vyžadovány. Jelikož tyto porty nejsou vyžadovány, lze každý symbol nahradit jiným zařízením odpovídajícím specifikaci určené výkazem výměr s porty potřebnými pro zachování funkčnosti zapojení. Označení úhlopříček u symbolů LCD panelů slouží pouze pro orientaci, požadované parametry LCD panelů (displejů) jsou určeny HW požadavky.



# Rack m.č. 1.12

19" RACK 47U

