

KUPNÍ SMLOUVA

uzavřená podle § 2079 a násl. zákona č. 89/2012 Sb., občanský zákoník, ve znění pozdějších předpisů (dále jen „občanský zákoník“)

Kraj Vysočina

se sídlem: Žižkova 57/1882, 587 33 Jihlava
IČO: 70890749
za kterou jedná: Mgr. Vítězslav Schrek, MBA, hejtman kraje
(dále jen „**Kupující**“ či „**smluvní strana**“)

a

HEMA puls s.r.o.

se sídlem: Brno-Maloměřice a Obřany, Maloměřice, Franzova 1072/63a
IČO: 26967448
DIČ: CZ26967448
zapsaná v obchodním rejstříku vedeném u Krajského soudu v Brně, sp. zn. C 48585
bankovní spojení: Československá obchodní banka, a. s.
číslo účtu: 264405167/0300
za kterou jedná: Bohuslava Hostinská, jednatel
(dále jen „**Prodávající**“)

(dále společně jen „**smluvní strany**“)

uzavřeli níže uvedeného dne, měsíce a roku

tuto smlouvu:

Čl. I

Předmět smlouvy

1. Kupující a Prodávající uzavírají tuto kupní smlouvu ve výběrovém řízení nadlimitní veřejné zakázky s názvem „Transformace Domova Kamélie Křižanov III. – dodávka nábytku“ (dále jen „veřejná zakázka“) zadávané dle zák. č. 134/2016 Sb., o zadávání veřejných zakázek (dále jen „zákon“), v rámci kterého byla pro část 1 veřejné zakázky – Atypické a Typové vybavení, jako nejvýhodnější vybrána nabídka Prodávajícího (dále jen „nabídka“), a za podmínek uvedených v zadávací dokumentaci veřejné zakázky (dále jen „zadávací dokumentace“).
2. Předmětem této smlouvy je závazek Prodávajícího v rozsahu a za podmínek stanovených touto smlouvou pro Kupujícího:
 - dodat nábytkové vybavení (dále jen „zboží“), vč. jejích součástí a příslušenství, a doplňkové vybavení, tj. provést veškeré dodávky, práce, služby, činnosti a výkony, kterých je třeba pro včasnou a kompletní dodávku, jak je blíže specifikováno:

- v příloze č. 1 této smlouvy – „Projektová dokumentace“ zpracované společností Artprojekt Jihlava spol. s r.o., Minoritské náměstí 11, Jihlava 586 01, IČO: 25558692,
- zadávací dokumentaci veřejné zakázky,
- nabídkce Prodávajícího,
- provést:
 - o montáž zboží tak, aby zboží mohlo spolehlivě plnit svůj účel,
 - o zprovoznění a ověření správné funkčnosti dodaného zboží,
 - o předání atestů, certifikátů a prohlášení o shodě zboží s požadavky příslušných právních předpisů či technických norem,
 - o předání dokladů, které jsou nutné k užívání zboží, zejména instrukcí a návodů k obsluze a údržbě zboží, provozních manuálů a ostatních dokumentů nezbytných pro provoz zboží, a příp. dalších dokladů, které se ke zboží jinak vztahují,
 - o další s tím spojené služby, práce, výkony a činnosti Prodávajícího nutné pro včasné a kompletní splnění shora uvedených povinností Prodávajícího (dále jen „související služby“)

(zboží a související služby dále společně také jen jako „předmět plnění“),

jak je blíže specifikováno v této smlouvě a jejích přílohách a zadávací dokumentaci veřejné zakázky,

tak, aby uvedený předmět plnění byl plně funkční a mohl být plně využíván ke svému účelu popsanému v zadávací dokumentaci veřejné zakázky.

Závazkem Kupujícího je řádně a včas dodané zboží převzít a zaplatit za něj Prodávajícímu kupní cenu stanovenou v čl. IV této smlouvy a za podmínek uvedených v této smlouvě.

3. Při plnění předmětu této smlouvy Prodávající přebírá veškeré závazky vyplývající z jeho činnosti ve smyslu zákona o životním prostředí a nakládání s odpady. Přitom je Prodávající povinen dodržovat předpisy na úseku ochrany životního prostředí, odpadového a vodního hospodářství a zejména na vlastní účet a v souladu s platnými právními předpisy provádět odvoz a řádnou likvidaci odpadů vzniklých při dodávce zboží, jeho montáži a instalaci. Doklady o splnění povinností uvedených v tomto odstavci je Prodávající povinen na vyžádání předložit Kupujícímu. Náklady na veškeré tyto činnosti jsou zahrnuty v kupní ceně.

Čl. II

Práva a povinnosti smluvních stran

1. Prodávající se zavazuje dodat Kupujícímu zboží a poskytnout služby dle čl. I této smlouvy za podmínek stanovených touto smlouvou a zadávací dokumentací veřejné zakázky. Závazek Prodávajícího je splněn řádným a úplným předáním a převzetím předmětu plnění Kupujícím v termínu a způsobem dle této smlouvy.
2. Smluvní strany se zavazují informovat se navzájem o všech skutečnostech, které mají nebo by mohly mít vliv na plnění této smlouvy.
3. Smluvní strany jsou povinny poskytovat si nezbytnou součinnost k plnění této smlouvy.
4. Smluvní strany se zavazují informovat se navzájem o všech skutečnostech, které mají, nebo by mohly mít, vliv na plnění této smlouvy.

5. Při plnění předmětu této smlouvy Prodávající přebírá veškeré závazky vyplývající z jeho činnosti ve smyslu zákona o životním prostředí a nakládání s odpady. Přitom je Prodávající povinen dodržovat předpisy na úseku ochrany životního prostředí, odpadového a vodního hospodářství a zejména na vlastní účet a v souladu s platnými právními předpisy provádět odvoz a řádnou likvidaci odpadů vzniklých při dodávce zboží, jeho montáži a instalaci. Doklady o splnění povinností uvedených v tomto odstavci je Prodávající povinen na vyžádání předložit Kupujícímu. Náklady na veškeré tyto činnosti jsou zahrnuty v kupní ceně.
6. Ustanovení předchozího odstavce nevylučuje právo Kupujícího požadovat nedodání některé položky zboží či její poměrné části dle přílohy č. 1 a 2 této smlouvy v případě, že zjistí, že z technických, finančních či organizačních důvodů není její dodání možné nebo vhodné. Pokyn Prodávajícímu k neprovedení plnění je v takovém případě oprávněna vydat kontaktní osoba Kupujícího dle čl. VI odst. 2 nebo oprávněný pracovník Kupujícího dle čl. VII odst. 2 této smlouvy.
7. Kupující je oprávněn poskytovat Prodávajícímu pokyny, které je Prodávající povinen zohlednit při plnění předmětu této smlouvy.
8. Kupující je oprávněn kontrolovat plnění podmínek této smlouvy Prodávajícím během doby plnění a v případě, že zjistí závažné nedostatky plnění, zejména ohrožující život, majetek nebo zdraví, stanoví Prodávajícímu termín k bezodkladné nápravě. Pokud Prodávající v takto stanoveném termínu vytknuté nedostatky neodstraní, je Kupující oprávněn od této smlouvy odstoupit.
9. Plnění nad shora sjednaný předmět plnění (vícepráce) bude realizováno, jen pokud o ně bude předmět plnění rozšířen po vzájemné dohodě písemným dodatkem k této smlouvě.
10. Při dodání zboží a provádění jeho montáže a instalace je Prodávající povinen dodržovat veškeré požární předpisy, předpisy BOZP a vnitřní předpisy Kupujícího vztahující se k takovým činnostem, které Kupující Prodávajícímu poskytne před zahájením takových činností.
11. Prodávající není oprávněn postoupit práva, povinnosti, závazky a pohledávky z této smlouvy třetím osobám bez předchozího písemného souhlasu Kupujícího.
12. Prodávající se zavazuje při plnění smlouvy chránit zájmy Kupujícího a smluvních partnerů Kupujícího podílejících se na realizaci projektu výstavby Transformace Domova Kamélie Křižanov III., Kraje Vysočina a jejich dobré jméno.
13. Prodávající odpovídá v plném rozsahu za dodávky, práce a činnosti prováděné jeho zaměstnanci a poddodavateli, seznámí je vždy se všemi dohodnutými podmínkami provádění prací, jakož i smluvními termíny sjednanými v této smlouvě.
14. Nedostatky a vady zboží zjevné již v průběhu dodání, montáže či instalace je Prodávající povinen na vyzvání Kupujícího bez zbytečného odkladu odstranit.
15. Prodávající je povinen při provádění plnění dle této smlouvy v místě plnění průběžně každý den udržovat pořádek (zejm. provádět průběžný a denní úklid), likvidovat odpady vzniklé jeho činností v souladu s příslušnými právními předpisy a šetřit majetek a prostředky Kupujícího a vlastníků nemovitostí tvořících místo plnění.

ČI. III

Doba a místo plnění

1. Prodávající je povinen provádět plnění a dodat Kupujícímu zboží a poskytnout související služby a předmět plnění předat Kupujícímu v jednotlivých lokalitách místa plnění dle odst. 3 tohoto článku nejpozději do 42 dnů ode dne nabytí účinnosti této smlouvy.
2. Prodávající je povinen dodat zboží a poskytnout související služby v místě plnění a jeho konkrétním umístění daném Kupujícím a dle jeho pokynů. Prodávající je povinen informovat Kupujícího o tom, že hodlá zahájit plnění v místě / konkrétní lokalitě místa plnění písemně min. 10 dnů předem. Kupující zajistí přístup pro osoby Prodávajícího provádějící tyto činnosti do prostor jejich uskutečnění v požadovaném rozsahu.
3. Místem plnění jsou objekty nacházející se u sebe, a to v lokalitách:
 1. Jihlava – Pávov, objekt CHB, DOZP a DA+DS
 2. Jihlava, ulice Na Kopci, objekt CHB, DOZP a DA+STD.

ČI. IV

Kupní cena

1. Kupní cena za dodávku zboží a poskytnutí souvisejících služeb byla stanovena dohodou smluvních stran dle nabídky Prodávajícího ve výběrovém řízení a činí nejvýše 3 482 893 Kč bez DPH, tj. 4 214 300,53 Kč včetně DPH (slovy čtyři miliony dvě stě čtrnáct tisíc tři sta korun českých padesát tři haléřů).
2. V kupní ceně je zahrnuta cena za veškeré dodávky, práce, služby, vzorkování, činnosti a výkony, kterých je třeba pro včasné a kompletní dodání zboží a poskytnutí souvisejících služeb dle čl. I této smlouvy a veškeré další s tím související náklady Prodávajícího.
3. Kupní cena je stanovena jako nejvýše přípustná a je možno ji změnit pouze za podmínek stanovených v této smlouvě a zadávací dokumentaci veřejné zakázky.
4. Úprava sjednané kupní ceny v průběhu plnění smlouvy včetně stanovení nové konečné kupní ceny bude stanovena dohodou smluvních stran, a to formou písemného dodatku k této smlouvě.
5. Úprava kupní ceny je možná v souvislosti se změnou daňových předpisů upravujících výši DPH, přičemž v takovém případě bude k dosud nesplacené části kupní ceny připočtena DPH ve výši stanovené právními předpisy platnými a účinnými v době její úhrady.
6. Jakékoliv použití náhradních materiálů, jiných technologií či jiné odlišnosti plnění oproti příloze č. 1 a 2 této smlouvy je Prodávající povinen předem projednat a odsouhlasit s Kupujícím. Pokud Prodávající provede plnění nesjednané touto smlouvou bez předchozího projednání a odsouhlasení Kupujícím, není Kupující povinen takové provedené plnění uhradit a může po Prodávajícím požadovat bezplatné odstranění takového neodsouhlaseného plnění z místa plnění a/nebo obnovení původního stavu.

ČI. V

Platební podmínky

1. Kupující neplatí Prodávajícímu žádnou zálohu v souvislosti s realizací předmětu plnění.
2. Kupní cena bude uhrazena na základě faktury – daňového dokladu vystaveného Prodávajícím po předání a převzetí zboží a výsledků poskytnutých souvisejících služeb dle

této smlouvy. Výše fakturované částky bude odpovídat cenám realizovaného plnění položek v jejich výši dle rozpočtu tvořícího přílohu č. 2 této smlouvy (či jejich poměrné části), které budou odsouhlaseny zástupcem Kupujícího dle čl. VII odst. 5 této smlouvy na soupisu skutečně provedených dodávek a prací. Takový soupis Prodávající vystaví a předá Kupujícímu v listinné i elektronické podobě ve struktuře odpovídající rozpočtu, který je součástí přílohy č. 2 této smlouvy. Po jeho potvrzení Kupujícím bude soupis tvořit přílohu faktury. Pokud bude faktura Prodávajícího obsahovat i položky plnění, které nebyly Kupujícím odsouhlaseny, je Kupující oprávněn uhradit pouze tu část fakturované částky, se kterou souhlasí. Na zbývající část fakturované částky Prodávající nemůže uplatňovat žádné majetkové sankce ani úrok z prodlení vyplývající z peněžitého dluhu Kupujícího.

3. Faktura předložená Prodávajícím Kupujícímu bude obsahovat cenu dle odst. 2 výše a bude mít splatnost 30 dnů ode dne jejího prokazatelného doručení Kupujícímu.
4. Faktura musí obsahovat náležitosti daňového dokladu podle zákona č. 563/1991 Sb., o účetnictví, ve znění pozdějších předpisů, a zákona č. 235/2004 Sb., o dani z přidané hodnoty, ve znění pozdějších předpisů (dále jen „zákon o DPH“).
5. Fakturu, která neobsahuje uvedené náležitosti, nebo jsou-li uvedeny nesprávně či neúplně, je Kupující oprávněn vrátit Prodávajícímu. Při nezaplacení takto vystavené a doručené faktury není Kupující v prodlení se zaplacením. Po doručení řádně vystavené faktury běží znovu sjednaná lhůta splatnosti.
6. Úhrada za plnění z této smlouvy bude realizována bezhotovostním převodem na účet Prodávajícího, který je správcem daně (finančním úřadem) zveřejněn způsobem umožňujícím dálkový přístup ve smyslu ustanovení § 98 zákona o DPH.
7. Pokud se po dobu účinnosti této smlouvy Prodávající stane nespolehlivým plátcem ve smyslu ustanovení § 106a zákona o DPH, smluvní strany se dohodly, že Kupující uhradí DPH za zdanitelné plnění přímo příslušnému správci daně. Kupujícím takto provedená úhrada je považována za uhrazení příslušné části smluvní ceny rovnající se výši DPH fakturované Prodávajícím.
8. V souladu s ustanovením § 5 zákona č. 235/2004 Sb., o dani z přidané hodnoty, není Kupující při přijímání výše uvedeného zdanitelného plnění považován za osobu povinnou k dani, a proto toto zdanitelné plnění nebude uskutečněno v režimu přenesení daňové povinnosti dle § 92a zákona o dani z přidané hodnoty. Daň z přidané hodnoty je tudíž povinen přiznat a zaplatit správci daně Prodávající jako plátce, který uskutečňuje zdanitelné plnění dodání zboží s místem plnění v tuzemsku.

Čl. VI

Kontaktní osoby

1. Kontaktní osobou Prodávajícího je: Bohuslava Hostinská, e-mail: hostinska@hemapuls.cz, tel.: 732 711 832.
2. Kontaktní osobou Kupujícího je: Bc. Roman Sýkora, e-mail: sykora@kr-vysocina.cz, tel.: +420 724 650 281

Čl. VII

Předání předmětu plnění, vlastnické právo a nebezpečí škody

1. Prodávající se zavazuje předat Kupujícímu řádně dodané zboží a výsledek poskytnutých souvisejících služeb dle této smlouvy a veškeré nezbytné doklady spojené s předmětem plnění.
2. Kupující není povinen převzít předmět plnění vykazující vady, má však právo převzít předmět plnění vykazující drobné vady nebránící řádnému užívání předmětu plnění a požadovat jejich odstranění v dohodnutém termínu.
3. Prodávající písemně oznámí Kupujícímu nejpozději 5 dnů předem, kdy bude dokončený předmět plnění připraven k předání a převzetí.
4. Součástí předání předmětu plnění je:
 - kontrola úplnosti, kvality a funkčnosti dodaného zboží,
 - předání níže uvedených dokladů:
 - o prohlášení o shodě výrobků,
 - o veškerých nezbytných dokladů spojených s dodaným zbožím (např. návody k obsluze a/nebo údržbě, doklady o provedení předepsaných revizí, aj.),
 - zaškolení oprávněných osob Kupujícího v rozsahu nezbytném pro řádné užívání zboží a dle této smlouvy.
5. Po řádném předání a převzetí předmětu plnění Prodávající předloží Kupujícímu předávací protokol, na kterém oprávněný pracovník Kupujícího potvrdí řádné převzetí předmětu plnění. Oprávněným pracovníkem Kupujícího je Bc. Roman Sýkora. Každá smluvní strana obdrží jedno vyhotovení oboustranně potvrzeného předávacího protokolu, který se tak stane dokladem o provedeném plnění podle této smlouvy. Předávací protokol bude obsahovat řádné označení smluvních stran, jmen a příjmení oprávněných osob smluvních stran, které předání a převzetí předmětu plnění potvrdily, jejich podpisy, označení předávaného předmětu plnění a datum podpisu předávacího protokolu.
6. Po předání a převzetí předmětu plnění uvede Prodávající do 5-ti dní pracovní plochy použité pro realizaci předmětu plnění s výjimkou prostor potřebných pro odstranění případných vad předmětu plnění, do původního stavu. Ve stejném termínu Prodávající odstraní z místa plnění veškerý zbývající materiál, vybavení a nástroje.
7. Pokud Kupující bezdůvodně odepře řádně a včas dodané zboží, u něhož Prodávající provedl řádnou montáž dle této smlouvy, a/nebo výsledek poskytnutých souvisejících služeb převzít nebo požádá o posunutí termínu převzetí, není Prodávající v prodlení.
8. Vlastnické právo a nebezpečí škody přechází na Kupujícího okamžikem převzetí předmětu plnění.

Čl. VIII

Odpovědnost za škodu

1. Smluvní strany odpovídají za škodu způsobenou porušením povinností vyplývajících z této smlouvy nebo z obecně závazného právního předpisu.
2. Případné poškození nepřevzatého zboží nese na svůj náklad Prodávající.

Čl. IX Záruka za jakost

1. Prodávající prohlašuje, že dodané zboží je nové a nepoužívané, odpovídající zadávací dokumentaci, právním předpisům a příslušným platným technickým normám, bude mít vlastnosti první jakosti provedení a bude dodáno v souladu s ověřenou technickou praxí, a to vč. jeho montáže a dalších souvisejících služeb.
2. Předmět plnění má vady, jestliže neodpovídá podmínkám určeným v této smlouvě.
3. Prodávající poskytuje Kupujícímu záruku na dodané zboží a jeho montáž a výsledek dalších poskytnutých souvisejících služeb po dobu min. 24 měsíců ode dne jeho převzetí Kupujícím. Kupující má nárok na bezplatné odstranění jakékoli vady, kterou předmět plnění měl při předání a převzetí, nebo kterou Kupující zjistí kdykoli během záruční doby.
4. Prodávající se zavazuje nejpozději do 5 následujících pracovních dnů ode dne obdržení písemného oznámení Kupujícího o vadách předmětu plnění reklamované vady v místě plnění prověřit a navrhnout způsob jejich odstranění. Termín odstranění záručních vad bude nejdéle 10 pracovních dnů ode dne prověření vady Prodávajícím, nedohodnou-li se smluvní strany jinak.
5. Oznámení o vadách předmětu plnění musí obsahovat popis vady předmětu plnění a právo, které Kupující v důsledku vady předmětu plnění uplatňuje. Pokud to charakter zjištěné vady bude umožňovat, Prodávající odstraní vadu v místě plnění. Kupující může požadovat i dodání nové věci bez vad, pokud to není vzhledem k povaze vady nepřiměřené; pokud se vada týká pouze součásti věci, Kupující může požadovat jen výměnu součásti. Právo na dodání nové věci, nebo výměnu součásti má Kupující i v případě odstranitelné vady, pokud nemůže věc řádně užívat pro opakovaný výskyt vady po opravě nebo pro větší počet vad.
6. Jestliže Prodávající neodstraní vady vzniklé v záruční době v termínu stanoveném touto smlouvou, může Kupující zajistit odstranění vad třetí osobou. V takovém případě má Kupující právo požadovat po Prodávajícím úhradu nákladů spojených s odstraněním vady.
7. Prodávající je povinen uhradit Kupujícímu všechny prokazatelné škody, které vzniknou v souvislosti s oprávněně reklamovanými vadami.
8. Záruční doba neběží po dobu, po kterou Kupující nemohl předmět plnění užívat pro vady, za které Prodávající odpovídá.
9. Prodávající neodpovídá za vady předmětu plnění, které byly způsobeny špatnou součinností Kupujícího, například předáním vadných podkladů, vydáním nevhodných pokynů atd. v případě, že Prodávající ani při vynaložení odborné péče takovou špatnou součinností Kupujícího nemohl zjistit nebo na ni Kupujícího upozornil a Kupující na ní trval.
10. Za vady vzniklé v důsledku nedodržení návodů k obsluze prokazatelně předaných Prodávajícím Kupujícímu, nedodržením obvyklých způsobů užívání či způsobené nesprávnou údržbou nebo zanedbáním údržby a oprav, Prodávající neodpovídá. Dále se záruka nevztahuje na vady vzniklé běžným opotřebením. Záruka zaniká provedením změn a úprav předmětu plnění bez souhlasu Prodávajícího, pokud nepůjde o drobné opravy, nevyžadující zvláštní kvalifikaci, opravy havarijní, které byly způsobeny vadami, za něž Prodávající odpovídá, nebo o odstranění vad dle odst. 5 tohoto článku. Prodávající neodpovídá za vady, které nevznikly v příčinné souvislosti s jeho činností a poskytnutým plněním.

Čl. X

Podmínky změny poddodavatele

1. V případě, že Prodávající hodlá pro plnění předmětu této smlouvy změnit poddodavatele, jehož prostřednictvím Prodávající prokazoval část kvalifikace ve výběrovém řízení, je Prodávající povinen Kupujícímu před takovou změnou předložit doklady prokazující kvalifikaci nového poddodavatele ve stejném rozsahu, v jakém se na prokázání kvalifikace podílel původní poddodavatel.
2. Kupující doklady předložené dle předchozího odstavce bez zbytečného odkladu přezkoumá a poskytne k nim Prodávajícímu své stanovisko. V případě, že je toto stanovisko kladné, je Prodávající oprávněn nového poddodavatele pro plnění předmětu smlouvy použít.
3. Prodávající není oprávněn dodat tu část předmětu plnění, ke které se vztahuje kvalifikace původního poddodavatele, sám bez odpovídající kvalifikace požadované ve výběrovém řízení ani za použití nového poddodavatele bez takové odpovídající kvalifikace.

Čl. XI

Smluvní pokuty, sankce

1. Jestliže je Kupující v prodlení s plněním povinnosti podle této smlouvy, je Prodávající oprávněn požadovat po Kupujícím a Kupující je povinen zaplatit smluvní pokutu ve výši 500,- Kč za každý, i započatý den prodlení.
2. V případě, že je Prodávající v prodlení s plněním povinnosti podle této smlouvy, je Kupující oprávněn požadovat po Prodávajícím a Prodávající je povinen zaplatit smluvní pokutu ve výši 1 000,- Kč za každý i započatý den prodlení.
3. Výše smluvních pokut nepřevyší částku bez DPH dle čl. IV odst. 1 této smlouvy.
4. Smluvní pokuty dle tohoto článku jsou splatné do 15 kalendářních dnů od doručení písemné výzvy oprávněné smluvní strany povinné smluvní straně. Zaplacením smluvní pokuty nezaniká příslušný nárok oprávněné smluvní strany na splnění povinnosti povinné smluvní strany smluvní pokutou zajištěné. Smluvní pokuty se nezapočítávají na nárok na náhradu škody. Kupující je oprávněn jednostranně započíst pohledávku na zaplacení jakékoli smluvní pokuty dle této Smlouvy na jakoukoli pohledávku Prodávajícího vůči Kupujícímu dle této smlouvy.
5. Zaplacení smluvní pokuty nemá vliv na právo smluvních stran domáhat se náhrady škody vzniklé porušením smluvní povinnosti nebo povinnosti vyplývající z obecně závazného právního předpisu.
6. Škoda způsobená Kupujícímu poddodavatelem Prodávajícího se považuje za škodu způsobenou přímo Prodávajícím.
7. Smluvní strany se zavazují k vyvinutí maximálního úsilí k předcházení škodám a k minimalizaci vzniklých škod.
8. Prodávající se nedostává do prodlení v případě prodlení Kupujícího s poskytnutím nutné součinnosti Prodávajícímu (např. prodlení s umožněním přístupu do prostor, které jsou místem plnění).

Čl. XII

Pojištění

1. Prodávající je povinen mít po celou dobu trvání této smlouvy uzavřenu pojistnou smlouvu (pojištění odpovědnosti za škodu podnikatele), která bude pokrývat odpovědnost za škody způsobené při výkonu podnikatelské činnosti Prodávajícího, případně pojištění odpovědnosti z veškeré jeho provozní činnosti, a to ve výši minimálně 1 mil. Kč (slovy: jeden milión korun českých). Pojištění se musí vztahovat na veškeré škody na životě nebo na zdraví, škody na věci a následné finanční škody, vzniklé činností či opomenutím Prodávajícího, jeho zaměstnanců či jiných pracovníků, jakož i poddávatele a jeho zaměstnanců či jiných pracovníků v souvislosti s plněním této smlouvy. Zároveň je Prodávající povinen oznámit Kupujícímu každé ukončení platnosti pojistné smlouvy, dojde-li k takovéto skutečnosti a bezodkladně sjednat novou smlouvu odpovídající výše uvedeným podmínkám.
2. Prodávající je povinen doložit Kupujícímu na základě písemné výzvy Kupujícího doručené Prodávajícímu kdykoliv v průběhu trvání této smlouvy, že Prodávající má sjednanou platnou a účinnou pojistnou smlouvu splňující shora požadovaného podmínky pojištění, a to předložením úplného znění pojistné smlouvy.
3. Prodávající odpovídá za škodu způsobenou Kupujícímu v souvislosti s poskytováním plnění dle této smlouvy a zavazuje se uhradit takovou škodu v plné výši, a to i v části, která nebude kryta případným pojistným plněním.

Čl. XIII

Platnost, změna a zánik smlouvy

1. Tato smlouva nabývá platnosti dnem jejího podpisu oběma smluvními stranami a účinnosti dnem zveřejnění v informačním systému veřejné správy – Registru smluv.
2. Platnost smlouvy lze ukončit písemnou dohodou podepsanou oprávněnými zástupci obou smluvních stran.
3. Kupující má právo od této smlouvy odstoupit v případě, že:
 - Prodávající je v prodlení s předáním zboží delším než 30 dní.
 - Prodávající vstoupí do likvidace nebo bude na jeho majetek prohlášen soudem konkurz nebo bude zamítnut návrh na vyhlášení konkurzu pro nedostatek majetku nebo zanikne bez likvidace a/nebo bude soudem prohlášen úpadek Prodávajícího a/nebo Prodávající vstoupí do insolvence.
 - Prodávající i přes upozornění Kupujícího realizuje předmět plnění poddávatelem v rozporu s čl. X této smlouvy.
 - Po uzavření smlouvy Kupující zjistí, že smlouva neměla být uzavřena, neboť Prodávající před zadáním části veřejné zakázky předložil údaje a/nebo dokumenty, které neodpovídaly skutečnosti a měly nebo mohly mít vliv na výběr dodavatele.
4. Kterákoliv smluvní strana má právo odstoupit od této smlouvy i z kteréhokoliv zákonného důvodu.
5. Odstoupení je účinné doručením písemného oznámení o odstoupení druhé smluvní straně.
6. Obsah Smlouvy může být měněn jen dohodou smluvních stran, a to vždy jen vzestupně číslovanými písemnými dodatky podepsanými oprávněnými osobami smluvních stran.

Čl. XIV

Vyšší moc

1. Smluvní strany nejsou odpovědné za částečné nebo úplné nesplnění smluvních závazků způsobené vyšší mocí. Za vyšší moc se považují překážky vzniklé po uzavření smlouvy, které jsou mimořádné, nepředvídatelné a nepřekonatelné, vzniklé nezávisle na vůli smluvních stran, a které mají přímý vliv na plnění předmětu smlouvy.
2. Vyskytne-li se působení vyšší moci, zakládají tyto okolnosti na straně Prodávajícího právo požadovat přiměřené prodloužení sjednaných termínů a doby plnění o dobu trvání překážky plnění a povinnost Kupujícího takovou změnu doby či lhůty plnění akceptovat. V takovém případě je však Prodávající o této skutečnosti a okolnostech bránících mu v realizaci plnění ze smlouvy Kupujícího bez zbytečného odkladu informovat. Pokud by tak Prodávající neučinil, nemůže se na působení vyšší moci odvolávat. V případě, že takové prodloužení nelze po Kupujícím spravedlivě požadovat, má Kupující právo od smlouvy odstoupit, nepřísluší mu však nárok na sankční plnění, které by mu jinak náleželo, či náležet mohlo. To platí pouze v případě, že se nejedná o zjevné zneužití práva Prodávajícího.
3. Smluvní strany prohlašují, že jsou si vědomy, že tuto smlouvu uzavírají v době trvání hrozby karantény, epidemie či pandemie onemocnění COVID-19 a s tím spojených možných účinných opatření orgánů veřejné moci přijatých za účelem omezení šíření tzv. koronavirové epidemie. Jestliže z důvodů zapříčiněných těmito opatřeními nebude možné plnění poskytnout v dohodnuté lhůtě, zakládají tyto okolnosti právo smluvních stran postupovat podle odst. 2 tohoto článku smlouvy.

Čl. XV

Platnost, změna a zánik smlouvy

7. Tato smlouva nabývá platnosti dnem jejího podpisu oběma smluvními stranami a účinnosti dnem zveřejnění v informačním systému veřejné správy – Registru smluv. Datum podpisu této smlouvy se určuje z data připojených elektronických podpisů.
8. Platnost smlouvy lze ukončit písemnou dohodou podepsanou oprávněnými zástupci obou smluvních stran.
9. Kupující má právo od této smlouvy odstoupit v případě, že:
 - Prodávající je v prodlení s předáním předmětu plnění delším než 30 dní.
 - Prodávající vstoupí do likvidace nebo bude na jeho majetek prohlášen soudem konkurz nebo bude zamítnut návrh na vyhlášení konkurzu pro nedostatek majetku nebo zanikne bez likvidace a/nebo bude soudem prohlášen úpadek Prodávajícího a/nebo Prodávající vstoupí do insolvence.
 - Prodávající i přes upozornění Kupujícího realizuje předmět plnění poddodavatelem v rozporu s čl. X této smlouvy.
 - Dojde k naplnění důvodu pro odstoupení dle čl. II odst. 6 této smlouvy.
 - Po uzavření smlouvy Kupující zjistí, že smlouva neměla být uzavřena, neboť Prodávající před zadáním shora uvedené části veřejné zakázky předložil údaje a/nebo dokumenty, které neodpovídaly skutečnosti a měly nebo mohly mít vliv na výběr dodavatele.
10. Kterákoliv smluvní strana má právo odstoupit od této smlouvy i z kteréhokoliv zákonného důvodu.
11. Odstoupení je účinné doručením písemného oznámení o odstoupení druhé smluvní straně.

12. Obsah této smlouvy může být měněn jen dohodou smluvních stran, a to vždy jen vzestupně číslovanými písemnými dodatky podepsanými oprávněnými osobami smluvních stran.

Čl. XVI **Závěrečná ustanovení**

1. Výběr Prodávajícího byl proveden v souladu se zákonem a Pravidly Rady Kraje Vysočina pro zadávání veřejných zakázek ze dne 29. 6. 2021.
2. Prodávající prohlašuje, že se před uzavřením smlouvy nedopustil v souvislosti se zadávacím řízením veřejné zakázky sám nebo prostřednictvím jiné osoby žádného jednání, jež by odporovalo zákonu nebo dobrým mravům nebo by zákon obcházelo, zejména nenabízel žádné výhody osobám podílejícím se na zadání veřejné zakázky, na kterou s ním Kupující uzavřel tuto smlouvu, a že se zejména ve vztahu k ostatním účastníkům výběrového řízení nedopustil žádného jednání narušujícího hospodářskou soutěž.
3. Prodávající uděluje Kupujícímu svůj výslovný souhlas se zveřejněním celého textu této smlouvy včetně podpisů v databázích, a to i veřejně přístupných, kde je to po Kupujícím vyžadováno příslušnými právními předpisy.
4. Vzhledem k veřejnoprávnímu charakteru Kupujícího Prodávající výslovně prohlašuje, že je s touto skutečností obeznámen a souhlasí se zveřejněním smluvních podmínek obsažených v této smlouvě v rozsahu a za podmínek vyplývajících z příslušných právních předpisů, zejména zákona č. 106/1999 Sb., o svobodném přístupu k informacím, ve znění pozdějších předpisů.
5. Není-li v této smlouvě výslovně uvedeno jinak, právní vztahy smluvních stran touto smlouvou blíže neupravené se řídí příslušnými ustanoveními občanského zákoníku, jakož i dalšími obecně závaznými právními předpisy ČR.
6. Tato smlouva se vyhotovuje elektronicky, přičemž každá smluvní strana obdrží originální vyhotovení smlouvy podepsané kvalifikovanými či zaručenými elektronickými podpisy osob oprávněných za ně jednat, založenými na kvalifikovaném certifikátu pro elektronický podpis dle zák. č. 297/2016 Sb., o službách vytvářejících důvěru pro elektronické transakce, ve znění pozdějších předpisů.
7. Prodávající výslovně souhlasí se zveřejněním celého textu této smlouvy včetně podpisů v informačním systému veřejné správy – Registru smluv.
8. Smluvní strany se dohodly, že zákonnou povinnost dle § 5 odst. 2 zákona č. 340/2015 Sb., o zvláštních podmínkách účinnosti některých smluv, uveřejňování těchto smluv a o registru smluv (zákon o registru smluv), splní Kupující a splnění této povinnosti doloží Prodávajícímu. Smluvní strany současně berou na vědomí, že v případě nesplnění zákonné povinnosti je smlouva do tří měsíců od jejího podpisu bez dalšího zrušena od samého počátku.
9. Nedílnou součástí této smlouvy je:
 - příloha č. 1 – Specifikace předmětu plnění Kupujícího a podrobný popis nabízeného plnění dle nabídky Prodávajícího,
 - příloha č. 2 – Položkový rozpočet,
 - příloha č. 3 – Seznam poddodavatelů, jejichž prostřednictvím Prodávající prokázal část kvalifikace ve výběrovém řízení (je-li relevantní).

10. Smluvní strany prohlašují, že si tuto smlouvu před jejím podpisem přečetly, s jejím obsahem souhlasí, že smlouva je v souladu s jejich svobodnou vůlí a smlouvu nepodepisují v tísní a za nápadně nevýhodných podmínek. Na důkaz toho připojují své podpisy.

V Brně

V Jihlavě

za Prodávajícího
Bohuslava Hostinská
jednatelka
elektronicky podepsáno

za Kupujícího
Mgr. Vítězslav Schrek
hejtman kraje
elektronicky podepsáno

I.1.1 - Technická zpráva

Název akce : **Transformace Domova Kamélie Křižanov III.- vybavení interiérů**

Investor: Kraj Vysočina, Žižkova 57, Jihlava 587 33

Stupeň PD : Projekt vnitřního vybavení

Zakázkové číslo : 08-21-I

Objekty:

- Výstavba Pávov 1
- Výstavba Pávov 2
- Výstavba Pávov, DA+DS
- Výstavba Jihlava 1
- Výstavba Jihlava 2
- Výstavba Jihlava, DA+DS



Identifikační údaje

Stavba: Transformace Domova Kamélie Křižanov III.- vybavení interiérů

Zadavatel záměru: Kraj Vysočina Žižkova 57, Jihlava 587 33

Zhotovitel záměru: Artprojekt Jihlava spol. s r.o., Minoritské náměstí 11,

Jihlava 586 01

IČ: 25558692

Autor návrhu: Ing. Arch. Petr Holub

Zpracovatelé: Tomáš Dohnal

Obecné zásady pro dodávku interiéru

Vnitřní vybavení je tvořeno typovými výrobky, drobným vybavením, atypickými prvky vnitřního vybavení a regály.

Všechny dodávané prvky musí být navrženy pro prostory s vysokým užitným zatížením odpovídajícím provozu domova pro osoby se zdravotním postižením.

Jednotlivé dodávané prvky vnitřního vybavení jsou popsány v příloze I.1.2–I.1.4 Specifikace. Atypické prvky jsou poté ještě zpracovány na samostatných výkresech.

V rámci projektu vnitřního vybavení jsou zpracovány celkové půdorysy, které obsahují schématické zakreslení a umístění hlavních prvků interiéru. Drobné vybavení a některé mobilní prvky v těchto půdorysech umístěny nejsou a budou dodány na stavbu na místa určená provozovatelem a investorem v době dodání.

Stavba domova pro osoby se zdravotním postižením je navržena jako komplexní architektonické dílo, jehož nedílnou součástí je interiér. Na ten je proto kladen kromě užitných vlastností (odolnost, ergonomie atd.) i vysoký důraz na jeho vzhled a design. Ve specifikacích typových prvků je u zásadních položek interiéru vložena referenční fotografie zobrazující navržený vzhled. Dále jsou součástí projektu vnitřního vybavení vizualizace typových pokojů a obývacích pokojů, které zobrazují a definují finální podobu interiéru domova pro osoby se zdravotním postižením. Těmito vizualizacemi je nutno se řídit při výběru konkrétních typových prvků!

Popis požadovaných standardů atypických výrobků

Standard čalounění:

Textilie pro čalounění budou dodávány v následujícím standardu (není-li ve specifikaci nebo výkrese výslovně uvedeno jinak):

Barva vínová, olivová, tmavě zelená, oranžová, případně dle výběru zadavatele z možných barevných variant::

eko kůže: horní vrstva z 100% polyuretanu a jako podklad slouží 100% bavlněný úplet,

Údržba: Tekuté nečistoty se odsají papírovým ubrouskem, poté se setřou zbytky nečistot vlhkým hadříkem a povrch se nechá uschnout.



Látkový potah: opatřený nešpinivou a vodoodpudivou úpravou. nadstandardní odolnosti proti opotřebení min. 100.000 cyklů, s cigaretovým testem s certifikátem BS 5852 source 0.

Údržba: Tekuté nečistoty se odsají papírovým ubrouskem, poté se setřou zbytky nečistot vlhkým hadříkem a povrch se nechá uschnout.

zámky:

- pro klienty:

- noční stolky, trezor na drobnosti (ve skříni v pokoji) jsou opatřeny cylindrickými zámky.

- pro zaměstnance:

- uzamykatelné skříňky zaměstnanců jsou opatřeny cylindrickými zámky,

- uzamykatelné zásuvky jsou opatřeny zásuvkovým centrálním zámkem.

U kuchyňských linek nejsou Elektrické spotřebiče součástí dodávky.

Vybavení opatřené IT vybavením před výrobou koordinovat s dodavatelem IT technologií (samostatná akce)

Kotvení vybavení zavěšeného na stěny upřesnit dle podkladu.

Nábytek pro sociální zařízení z laminovaných aglomerovaných desek LTD, v závislosti na barevném provedení lůžek. Požadovaná barevnost dle přiložené výkresové dokumentace barva bílá, tmavě šedá a ořech třída kvality E1, lamináty v úrovni snadno čistitelné struktury jemná perlička pro pracovní linky, Ostatní stolový a úložný nábytek třída kvality E1, lamináty v úrovni struktury imitace dřeva, event. v případě barvy bílé a tmavě šedé struktura jemná perlička. Všechny ABS hrany olepené pomocí vodě a vlhkosti odolného polyuretanového lepidla. Pracovní plochy linek a vybrané stolové desky exponovaných částí nábytku vyrobeny z pracovních desek.

V případě neshody kvalitativních požadavků platí rozhodný popis v dokumentu I.1.2.specifikace typové a I.1.4.specifikace atypů.

Linky: základní materiál korpusu **LTD 18mm**, třída kvality E1, odolnost desek typ P3, všechny hrany olepené pomocí vodě a vlhkosti odolného polyuretanového lepidla, lamináty v úrovni **snadno čistitelné struktury jemná perlička**, **Přední plochy LTD 18mm**, třída kvality E1, odolnost desek P3, lamináty v úrovni **struktury imitace dřeva**, event. v případě barvy **bílé a antracit struktura jemná perlička**.

- součástí dodávky nejsou elektrické spotřebiče kuchyňských linek. Toto vybavení bude řešeno investorem samostatnou dodávkou, ve specifikacích je vybavení popsáno pro určení rozměrů nik pro vestavné spotřebiče

Konstrukce korpusu horních a spodních skříněk: jednotlivé nábytkové prvky, boky, pevné police, půda a dno tvoří korpus z napevno lepených dílců s kolíkovými neviditelnými spoji, Boky s vrtaným rastrem po celé délce funkční výšky volných polic. Záda korpusů z laminované MDF desky tl. 3 mm, sponkované do polodrážky půdy, dna, boků tvoří pevnou nerozebíratelnou konstrukci. Boky, půda, dno olepeny ABS hranou tl. 0,5 mm. U horních závěsných skříní systémové kování pro zavěšení a vyrovnání skříněk. Police: pevné konstrukčně spojené s boky, police volné s možností nastavení výšky v pravidelném rastru,

uživatelsky bezpečné provedení. Police opleny ABS hranou tl. 2 mm. Všechny hrany opleně pomocí vodě a vlhkosti odolného polyuretanového lepidla.

Pracovní desky linek: pracovní desky min. tl. 38 mm v barevném odstínu tmavě šedá.
Hrana postforming.

Zadní desky pracovních linek: LTD zástěna min. tl. 9 mm v odstínu dle pracovní desky.
lepené napojení na pracovní desky přídatnou nerezovou lištou

Zásuvky: čela tl. 18mm naložená, s kovovou dvojitou bočnicí, ložiskovým $\frac{3}{4}$ výsuvem, dno a zadní část zásuvky v barvě korpusu tl. 16 mm, s možností vyjmutí. Pohledové hrany opleny ABS hranou tl. 2mm, nepohledové hrany zásuvek, tj. dno a zadní část zásuvek opleny ABS hranou 0,5mm.

Úchytky: obloukové, vhodné do zdravotnictví, snadno udržovatelné broušená nerez, délka 232 mm. Bočnice zásuvek mají certifikovaný standard doživotní záruky.

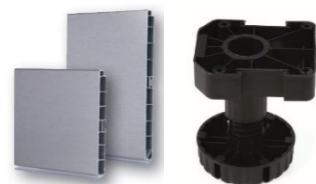


Dveře plně: tl. 18mm, naložené na niklovaných značkových závěsech s plynulým dovíráním a tlumením, s klipovým mechanismem – odnímatelných bez šroubování, upevnění montážních podložek pomocí plastových pouzder s vruty 5 mm. Dveře opleny hranou ABS tl. 2mm. Závěsy dveří mají certifikovaný standard doživotní záruky.



Koše: integrované v pracovních linkách: plastové, výsuvné při otevření dveří, tří stupňové třídění odpadu

Sokly linek v obývacích pokojích: dřevěné v dekoru předních částí, šroubované, výška 100 mm, s těsnícím profilem proti zatečení, konstrukčně fixovaný k plastovým rektifikačním nohám s průměrem základny min. 75 mm, v provedení bílá folie matná, včetně rohů a koncovek.



Mycí dřezy: Granitový dvoudřez černý s montáží na pracovní desku o rozměru 50x79 cm a hloubkou 19 cm. Vhodný pro montáž do skříňky o šířce min. 80 cm, odolnost vůči chemikáliím dle DIN 2862

Vodovodní baterie: Páková stojánková dřezová baterie s vytahovací sprškou. V oblém designu. V antracitové barvě. S matným povrchem, certifikovaná záruční doba min. 5 let.



Kancelářský stůl/ Pracovní stůl/ Pracovní pult

Pracovní deska základní materiál **HPL 38mm**(pokud není v I.1.2. a I.1.4 uvedeno jinak), třída kvality E1, odolnost desek min.P2, **barevné provedení dle výkresové dokumentace** lamináty v úrovni **struktury imitace dřeva, event. v případě barvy tmavě šedé struktura jemná perlička**.

Kancelářský stůl Stolní kovová podnož s bočním, bez použití náradí odnímatelným stoupacím kanálem z nevodivého materiálu pro kabeláž a horizontálním kabelovým žlabem. Výškově rektifikovatelná. Tvar ocelové podnože C, Barva RAL 9006. Průchodka pro kabeláž průměr 80 mm.

Zásuvkový kontejner

základní materiál **LTD 18mm**, třída kvality E1, odolnost desek min.P2, **barevné provedení dle výkresové dokumentace**, lamináty v úrovni **struktury jemná perlička**. Kontejner pod pracovní deskou, tužkovnice + 4 zásuvky, tvrzené celoplastové vyjímatelné výlisky s kovovými kuličkovými výsuvy a integrovaným plynulým dojezdem, konstrukce zásuvek umožňující použití dělicího systému, centrální uzamykání s mechanismem pro blokování druhé zásuvky proti převrácení kontejneru, korpus a čela tl. 18mm, výška čela zásuvky min. 130mm, hrany ABS, čtyři kolečka ze světlého plastu, běhoun šedá guma. Zámek s možností vyměnitelné vložky a centrálního klíče. Úchytky- bez úchytů, osazeny push to open mechanismem.

Rozměry: š.400x hl.570x v. 650 mm

Jídelní stůl

Jídelní deska materiál **HPL 38mm** (pokud není v I.1.2. a I.1..4 uvedeno jinak), třída kvality E1, odolnost desek min.P2, **barevné provedení dle výkresové dokumentace**, lamináty v úrovni **struktury imitace dřeva, event. v případě barvy tmavě šedé struktura jemná perlička**. Bezlubové provedení deska min. tl. 25mm opatřená ABS tl. 2mm, podnož výškově nastavitelná zdvihem pomocí plynové pružiny, možnost výškové rektifikace pro vyrovnání na podlaze

Úložné skříně

základní materiál **LTD 18mm**, třída kvality E1, odolnost desek min.P2, v **barevném provedení dle výkresové dokumentace**, lamináty v úrovni **struktury imitace dřeva, event. v případě barvy bílé a tmavě šedé struktury jemná perlička**. Konstrukce korpusu skříní: jednotlivé nábytkové prvky, boky, pevné police, půda a dno tvoří korpus z napevno lepených dílců tl. min. 18mm s kolíkovými neviditelnými spoji, lisovanými s pomocí technologie zajišťující nezbytnou pravoúhlost korpusu. Boky s vrtaným rastrem po celé délce funkční výšky volných polic. Záda korpusů LTD 18mm vlepena do drážky půdy, dna, boků, tvoří pevnou nerozebíratelnou konstrukci. Boky, půda, dno olepeny ABS hranou tl. 0,5 mm. U horních závěsných skříní systémové kování pro zavěšení a vyrovnání skříněk. Police: pevné konstrukčně spojené s boky, police volné s možností nastavení výšky v pravidelném rastru, uživatelsky bezpečné provedení. Police olepeny ABS hranou tl. 2 mm. **Zásuvky**: naložené s kovovou dvojitou bočnicí, ložiskovým 100% výsuvem, dno a zadní část zásuvky LTD v barvě korpusu tl. 16 mm, s možností vyjmutí. Všechny, i nepohledové hrany zásuvek, tj. dno a zadní část zásuvek olepeny ABS hranou 0,5mm. Úchytky obloukové, vhodné do zdravotnictví, snadno udržovatelné broušená nerez, délka 232 mm. Bočnice zásuvek mají certifikovaný standard doživotní záruky.

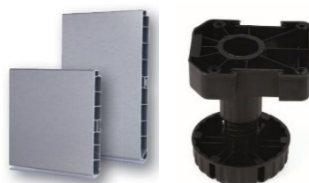


Dveře plně otevíravé: tl. 18mm, naložené na niklovaných značkových závěsech s plynulým dovíráním a tlumením, s klipovým mechanismem – odnímatelných bez šroubování, upevnění montážních podložek pomocí plastových pouzder s vruty 5 mm. Dveře oplepeny hranou ABS tl. 2mm. Úchytky obloukové, vhodné do zdravotnictví, snadno udržovatelné broušená nerez, délka 232 mm. Závěsy dveří mají certifikovaný standard doživotní záruky.



Dveře plně posuvné: tl. 18mm, vložené na značkových závěsech s plynulým dovíráním a tlumením, kování pro posuvné dveře, systém uchycení: do horní vodící lišty. Dveře oplepeny hranou ABS tl. 2mm. Úchytky: -madla: pokud není uvedeno jinak, jsou u posuvných dveří použity úchytkové svíslé lišty, vhodné do zdravotnictví, snadno udržovatelné broušená nerez. Závěsy dveří mají certifikovaný standard doživotní záruky.

Sokly: dřevěné v dekoru skříně, šroubované, min. výška 14mm, s těsnícím profilem proti zatečení, konstrukčně fixovaný k plastovým rektifikačním nohám s průměrem základny min. 75 mm, v provedení antracitová folie matná, včetně rohů a koncovek.



Zámky: zámeček jazýčkový, od výšky skříně 1200 mm zámeček trojcestný, vyměnitelná vložka zámku s možností volby počtu centrálních klíčů.

Veškerý mobiliář bude vyroben v souladu s ČSN EN pro veřejné instituce ve zdravotnictví, nebo pečovatelství:

SPECIFIKACE NÁBYTKU

Nábytek pro interiér v provedení LTD bude oplepen ABS hranou pomocí polyuretanového lepidla a vyroben dle níže uvedených norem:

1a. Nábytek musí splňovat na provedení (LTD i DTD+HPL) emisní limit volného formaldehydu a koncentrace organických sloučenin do 20µg/m³, stanovené Směrnicí č. 12-2018 v souladu s propůjčením **ochranné známky EKOLOGICKY ŠETRNÝ VÝROBEK**

1b. Nábytek musí splňovat požadavky na koncentrace organických sloučenin podle vyhlášky č. 6/2003 Sb., kterou se stanoví hygienické limity chemických, fyzikálních a biologických ukazatelů pro vnitřní prostředí pobytových místností staveb.

2a. ČSN EN 15372 – Mechanické a bezpečnostní požadavky pro nebytové stoly

- Pevnost horizontálním statickým zatížením
- Pevnost vertikálním statickým zatížením
- Trvanlivost horizontálním zatěžováním
- Trvanlivost vertikálním zatěžováním
- Pevnost konstrukce rázem
- Stabilita

2b. ČSN EN 527-2 – Mechanické a bezpečnostní požadavky pro pracovní stoly

- Pevnost horizontálním statickým zatížením
- Pevnost vertikálním statickým zatížením
- Trvanlivost horizontálním zatěžováním
- Trvanlivost vertikálním zatěžováním
- Zkouška pádem
- Stabilita

2c. ČSN EN 14073-2 – Mechanické a bezpečnostní požadavky pro nábytek kancelářský úložný

- Zabezpečení zásuvky
- Zabezpečení polic proti vypadnutí
- Pevnost podpěr polic
- Pevnost dveří s vertikální osou otáčení
- Otevření zásuvky dynamicky

2d. ČSN EN 1725 – Mechanické a bezpečnostní požadavky pro postel

- Stabilita
- Trvanlivost lehací plochy
- Pevnost lehací plochy rázem
- Trvanlivost okrajů postele
- Pevnost konstrukce vertikální silou
- Pevnost okrajů postele dvojicí vertikálních sil 1 / 24

Nábytek pro nebytové interiéry musí splňovat mechanické a bezpečnostní požadavky technických norem **ČSN EN 16121 + A1 2019, ČSN EN 14749 kuchyňský úložný nábytek, ČSN EN 14074 kancelářský úložný nábytek, ČSN EN 13150 pracovní stoly pro laboratoře, ČSN EN 14072 sklo v nábytku.**

Vzorkování a odsouhlasení výrobků před jejich dodáním

Typové výrobky:

Odsouhlasení typových výrobků bude provedeno v následující podobě:

Dodavatel svolá úvodní schůzku s provozovatelem, investorem a projektantem. Na tomto jednání budou projektantem prezentovány konkrétní navržené výrobky a porovnány s dodavatelem vybranými typovými prvky interiéru formou katalogových listů. V případě, že nedojde ke shodě, budou projednány parametry a kritéria pro výběr typových prvků. Dodavatel bude vyzván k předložení nové sady katalogových listů k odsouhlasení. V případě souladu bude pokračováno fyzickým vzorkováním, **včetně vzorků plošného materiálu olepeného ABS hranou s použitím polyuretanového lepidla ve formátu A4**

Předložení nové katalogových listů bude řešeno písemně pomocí mailové komunikace. Pokud nebudou tyto katalogové listy odsouhlaseny, proběhne další kolo.

V případě odsouhlasení katalogových listů, zajistí dodavatel reálné vzorky v počtu 1 kusu od každého typu. Tyto vzorky připraví v investorem určeném prostoru. Vzorky budou prohlédnuty investorem, provozovatelem a projektantem a po jejich odsouhlasení mohou být tyto prvky v projektu předepsaném množství dodány na stavbu.

Prvky s označením „Sxx“ jsou výrobky vycházející z typových výrobků. Od typových výrobků se liší pouze rozměrově – jedná se o běžně/sériově nevyráběné rozměrové variace typových výrobků.



Odsouhlasení těchto výrobků bude provedeno v následující podobě:

Po odsouhlasení typových výrobků dodavatel zajistí výrobní dokumentaci těchto atypů. Tuto dokumentaci zašle k odsouhlasení projektantovi, aby byly potvrzeny změny rozměrů. Po odsouhlasení výrobní dokumentace mohou být tyto prvky v projektu předepsaném množství dodány na stavbu.

Atypické prvky, regály:

Na základě předané dokumentace zpracuje dodavatel výrobní dokumentaci s přesnou specifikací materiálů, barev, kování atd. Tuto dokumentaci zašle projektantovi k odsouhlasení. Po odsouhlasení dokumentace bude svolána koordinační schůzka, na které budou probrány detaily provedení a vytipovány dílčí vzorky (např. kování, detaily spojů,...), které budou dodavatelem přichystány k odsouhlasení. Tyto vzorky připraví v investorem určeném prostoru. Vzorky budou prohlédnuty investorem, provozovatelem a projektantem a po jejich odsouhlasení mohou být tyto prvky v projektu předepsaném množství dodány na stavbu.

Rozsah vnitřního vybavení

Součástí dodávky vybavení interiérů je:

- Vybavení kanceláří, místností pro personál a zázemí personálu (šatny, denní místnosti a čajové kuchyňky).
- Vybavení nábytkem prostory správců (dílny, sklady), vybavení příručních skladů regály, vybavení archivů a spisoven regály a skříněmi.
- Vybavení nábytkem pokoje klientů.
- Vybavení dílen pro terapie klientů (kromě drobného a ručního vybavení dílen), společných jídelen a společenských místností (obývacích pokojů), vč. kuch. linek.
- Vybavení společných prostor (chodby, zádveří) skříněmi botníky a věšákovými stěnami.
- Vybavení prodejny výrobků klientů prodejním pultem a regály pro vystavení výrobků.

Součástí dodávky vybavení interiérů nebude:

- počítačové vybavení a koncové prvky slaboproudého vybavení (např. projektory, pevné a mobilní telefony, wifi routery, docházkový systém, rádia, atd). Dále pak nejsou součástí dodávky, kompenzační pomůcky, zdravotní polohovací postele, drobné a ruční vybavení dílen, specializované vybavení dílen,
- **součástí dodávky nejsou elektrické spotřebiče kuchyňských linek. Toto vybavení bude řešeno investorem samostatnou dodávkou, ve specifikacích je vybavení popsáno pro určení rozměrů nik pro vestavné spotřebiče.**

I.1.2 - Specifikace

TYPOVÉ

Název akce : **Transformace Domova Kamélie Křižanov III.- vybavení interiérů**

Investor: Kraj Vysočina, Žižkova 57, Jihlava 587 33

Stupeň PD : Projekt vnitřního vybavení

Zakázkové číslo : 08-21-I

Objekty: -Výstavba Pávov 1
 -Výstavba Pávov 2
 -Výstavba Pávov, DA+DS
 - Výstavba Jihlava 1
 - Výstavba Jihlava 2
 - Výstavba Jihlava, DA+DS

T01A – Zdravotní polohovací postel, není součástí dodávky. Ve vybavení interiéru je umístěna pouze pro potřeby koncepce řešení prostoru

T01B –Zvýšené jednolůžko - moderní postel s velkou pevností. Postel vyrobena z masivního jádrového buku v parketovém provedení cink. Zvýšená postel vyrobená v provedení ložné plochy 90x200 cm. Vč. matrace

délka postele - 210 cm,

šířka postele - 98 cm

výška čela u hlavy - 103 cm,

výška čela u nohou - 70 cm

výška postranice - 50 cm

výška prostoru pod postelí - 25 cm

min. síla materiálu: 3 cm

min. nosnost rámu: 200 kg

povrchová úprava: olej- odstín přírodní

-součástí Pevný lamelový rošt do postele s min.28 lamelami a nosností min.160 Kg

-součástí je matrace- výška min.20cm, tuhost střední



T02A – Nástěnný panel vyrobený z navrstvených LTD desek tl.18mm.

Barva desek: bílá, šedá – viz obrázek, pro nasunutí polic či háčků ze strany do tří drážek. Kotvení na zeď pomocí skrytých konzol

Rozměr 1200 x 54 mm. Výška 1455mm

Referenční obrázek zobrazující požadovanou barevnost, tvar a design.



T02B – police k nástěnnému panelu, nasouvací, vyrobená z LTD desek tl. 18 mm. dl.900mm, hl.250mm
Barva desek: grafitová – viz referenční obrázek u prvku T02A.



T03A – kovový regál s kovovými policemi, šroubovaný – pozinkovaný. Police jsou v regálových rámech výškově stavitelné police po 25 mm.

výška regálu 2000 mm

rozměry police 400 x 1500 mm

počet polic : 5

police výškově nastavitelné po 25 mm

zatížení na polici – min. 150 kg

zatížení regálu – min. 750 kg

vyrobena z pozinkovaného plechu, nohy regálu zakončeny plastovými koncovkami

z bezpečnostních důvodů doporučujeme regály vyšší jak 180 cm ukotvit ke zdi nebo k pevnému podkladu, bezpečnostní technik toto může vyžadovat



T03B – kovový regál s kovovými policemi, šroubovaný – pozinkovaný. Police jsou v regálových rámech výškově stavitelné police po 25 mm.

výška regálu 2000 mm

rozměry police 600 x 1500 mm

počet polic : 5

police výškově nastavitelné po 25 mm

zatížení na polici – min. 150 kg

zatížení regálu – min. 750 kg

vyrobena z pozinkovaného plechu, nohy regálu zakončeny plastovými koncovkami

z bezpečnostních důvodů doporučujeme regály vyšší jak 180 cm ukotvit ke zdi nebo k pevnému podkladu, bezpečnostní technik toto může vyžadovat



T03C – kovový regál s kovovými policemi, šroubovaný – pozinkovaný. Police jsou v regálových rámech výškově stavitelné police po 25 mm.

výška regálu 2400 mm

rozměry police 600 x 900 mm

počet polic : 5

police výškově nastavitelné po 25 mm

zatížení na polici – min. 175 kg



zatížení regálu – min. 875 kg

vyrobena z pozinkovaného plechu, nohy regálu zakončeny plastovými koncovkami

z bezpečnostních důvodů doporučujeme regály vyšší jak 180 cm ukotvit ke zdi nebo k pevnému podkladu, bezpečnostní technik toto může vyžadovat

T03D – kovový regál s kovovými policemi, šroubovaný – pozinkovaný. Police jsou v regálových rámech výškově stavitelné police po 25 mm.

výška regálu 2000 mm

rozměry police 600 x 1300 mm

počet polic : 5

police výškově nastavitelné po 25 mm

zatížení na polici – min. 150 kg

zatížení regálu – min. 750 kg

vyrobena z pozinkovaného plechu, nohy regálu zakončeny plastovými koncovkami



z bezpečnostních důvodů doporučujeme regály vyšší jak 180 cm ukotvit ke zdi nebo k pevnému podkladu, bezpečnostní technik toto může vyžadovat

T03E – kovový regál s kovovými policemi, šroubovaný – pozinkovaný. Police jsou v regálových rámech výškově stavitelné police po 25 mm.

výška regálu 2100 mm

rozměry police 600 x 900 mm

počet polic : 5

police výškově nastavitelné po 25 mm

zatížení na polici – min. 175 kg

zatížení regálu – min. 875 kg

vyrobena z pozinkovaného plechu, nohy regálu zakončeny plastovými koncovkami



z bezpečnostních důvodů doporučujeme regály vyšší jak 180 cm ukotvit ke zdi nebo k pevnému podkladu, bezpečnostní technik toto může vyžadovat

T03F – kovový regál s kovovými policemi, šroubovaný – pozinkovaný. Police jsou v regálových rámech výškově nastavitelné police po 25 mm.

výška regálu 2100 mm

rozměry police 350 x 900 mm

počet polic : 5

police výškově nastavitelné po 25 mm

zatížení na polici – min. 175 kg

zatížení regálu – min. 875 kg

vyrobena z pozinkovaného plechu, nohy regálu zakončeny plastovými koncovkami



z bezpečnostních důvodů doporučujeme regály vyšší jak 180 cm ukotvit ke zdi nebo k pevnému podkladu, bezpečnostní technik toto může vyžadovat

T04 – pracovní, odkládací stůl s kovovou podnoží. Konstrukce podnože svařovaná z obdélníkových a trubkových profilů. Možnost výškové rektifikace pro vyrovnání na podlaze. Povrchová úprava práškovým lakem v barvě hliníku. Pracovní plocha tvořena LTD deskou min. tl. 25mm. Barva desky: bílá

Rozměr 850 x 850 mm. Výška 730mm



T05 –Dvojlůžko - moderní postel s velkou pevností. Postel vyrobena z masivního jádrového buku v parketovém provedení cink. Postel vyrobená v provedení ložné plochy 140x200 cm. Vč. matrace

délka postele - 207 cm,

šířka postele - 147 cm

výška čela u hlavy - 81 cm,

výška čela u nohou – 36 cm

výška postranice - 36 cm

výška prostoru pod postelí - 24 cm

min. síla materiálu: 3 cm

min. nosnost rámu: 200 kg

povrchová úprava: olej- odstín přírodní



-součástí Pevný lamelový rošt do postele s min.28 lamelami a nosností min.160 Kg

-součástí je speciální vodní matrace- 140x200cm, výška min.23cm, vyhřívaná vodní matrace, která se přizpůsobí tvaru těla a poskytne tak bez nejmenšího tlaku neomezenou podporu. Jemné a silnější pohyby na matraci vyvolají zpětnou vazbu v podobě vlnění různé intenzity a související stimulace vestibulárního systému. Jemné vlnění přispívá k relaxaci a uvolnění svalového napětí. Tyto sensorické zkušenosti jsou zvláště důležité pro osoby s těžkým tělesným a vícenásobným postižením. Vyhřívaná podložka s nastavitelnou intenzitou ohřevu udržuje příjemnou teplotu matrace. Matrace je vyrobena z vinylu, který je mimořádně odolný vůči fyzickému opotřebením i při častém a intenzivním používání. Tekutina do materiálu nevsakuje, matrace je proto velmi vhodná pro osoby s inkontinencí. Bez obsahu ftalátů. Barva krémová



T06 – Žebřiny s hrazdou. Žebřiny s kovovým rámem a dřevěnými příčkami, kovová hrazda s několika možnostmi úchopu, dřevo ručně ošetřeno olejem pro vyšší odolnost, pevná konstrukce, možnost připojení různých doplňků, kotvení do zdiva.

-možnost osazení nutno konzultovat se statikem a projektantem

Parametry

- kvalitní žebřiny v kombinaci kovu a dřeva
- kovová hrazda s několika možnostmi úchopu
- připevnění ke zdi
- možnost připevnění doplňků
- 8 oválných příček

výška žebřin: max.240 cm

šířka žebřin: max. 70 cm

nosnost: min. 140 kg

nosnost hrazdy: min. 110 kg

profil příček: min. š30 x v40 mm

min. profil rámu: 40 x 50 mm



T07 –závěsné křeslo. Polokulovité sedadlo je spojeno pomocí řetězu s konstrukcí a vytváří tak pocit vznášení se nad zemí. To vám umožní se jemné houpání. Součástí křesla je komfortní sedák v krémové barvě. Konstrukce je tvořena z práškované oceli a PE opletení.

Výška vajíčka: min.110 cm.

Celková Šířka max.90cm

Max. Výška190cm

Průměr základny min. 100cm

Minimální nosnost: 120kg

Materiál povrchu: Polyratan

Materiál konstrukce: Kov

Povrchová úprava konstrukce: Lakovaná

Materiál potahu: Textilie



poznámka: Stabilita křesla je zaručená při jeho obvyklém - běžném použití, nedoporučuje se houpání do stran. Pro zajištění stability je nutné, aby nedošlo k vychýlení svislé osy mimo kruhovou podstavu.

T08 – Zásuvková kartotéka, 5 zásuvek, korpus kartotéky z ocelového plechu a s pěti zásuvkami pro formát závěsné složky A4, čela a horní deska z laminované dřevotřísky tl.18 mm opatřeny hranou ABS tl. 2 mm

zásuvky jsou osazeny teleskopickými kuličkovými pojezdy se 100% výsuvem, nosnost zásuvky min.40 kg, systém blokace zásuvek zamezuje současnému vysunutí více zásuvek najednou, centrální uzamykání cylindrickým zámkem, čela zásuvek jsou opatřena štítkem pro zasunutí popisku

povrchová úprava korpusu práškovou barvou RAL 7035 (světle šedá)

čela zásuvek a horní deska- bílá

vnitřní rozměr zásuvky- min.šířka 326mm, hloubka 500mm,

Rozměr max.410 x 630 mm. Výška 1600-1700mm



T09 – šatní skříňka Z (nabízí čtyři samostatné oddíly – vždy samostatný prostor pro obuv a oděv) svařované konstrukce z ocelového plechu tloušťky min. 0,6 mm, výztužné prvky na dveřích jako ochrana proti násilnému vniknutí do skříňky

větrání dle normy DIN 4547

každý oddíl obsahuje polici, šatní tyč s 2 plastové háčky

kovové panty umožňují otevírání dveří v úhlu 100°, dveře opatřeny tlumiči dorazu

možnost volby zámku: cylindrický se dvěma klíči nebo otočný na visací zámek

povrchová úprava práškovým lakem,

korpus v odstínu RAL 7035, – viz referenční obrázek.

dvířka v odstínu RAL 7031, – viz referenční obrázek

Max. Rozměr 800 x 500 mm. Max. Výška 1900mm



T10 – Obdélníkové zrcadlo nástěnné. Bez rámu zrcadla, hrana zrcadla s fazetou. Orientace zrcadla na výšku.

Rozměr max.400 x 1200 mm, spodní hrana 600mm



T11 – Stolek k lůžku s nastavitelnou výškou, naklápěcí pracovní deska 70x45 cm+ samostatná pevná odkládací plocha s vyvýšeným okrajem. Stolek je vybaven kolečky s brzdou.

Před objednáním upřesnit s investorem kolik bude pravostranných a kolik levostranných variant. Počet ve výkazu výměř je bez rozlišení strannosti

-Naklápěcí pracovní deska o velikosti 70 x 45 cm + samostatná pevná odkládací plocha o velikosti 20 x 45 cm s vyvýšeným okrajem.

Technické údaje

Výška pracovní desky: 71,5–106 cm (plynový píst).

Šířka pracovní desky: max.90 cm

Hloubka pracovní desky: max.45 cm

Šířka odkládací plochy: max.20 cm

Hloubka odkládací plochy: max.45 cm

Nosnost stolku: min.10 kg



T12 – Dílenský stůl s 9 zásuvkami a 1 skříňkou. konstrukce z ocelového plechu tl. 0,85-1,0 mm. Povrchová úprava kvalitní práškovou barvou v kombinaci RAL 7037 (tmavě šedá)/ RAL 3000 (červená). Pracovní deska z masivní dřevěné spárovky tl. 25 mm

zásuvky na vodicích lištách s 100 % výsuvem. Nostnost zásuvky 40 kg, madla z kvalitního plastu

dvířka skříňky opatřena zámkem se dvěma klíči

rektifikační patky pro vyrovnávání nerovnosti podlahy

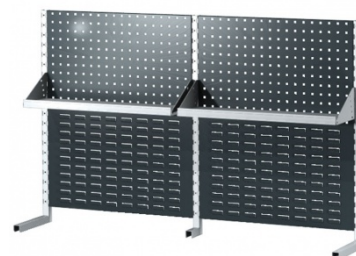
nostnost stolu 300 kg

Rozměr 1700 x 600 mm. Výška 800 mm.



Součástí dílenského stolu nástavba nad stůl na nářadí a plastové boxy s policí. Nástavba vyrobena z ocelového plechu.

Rozměr 1500 x 889 mm.



T13 – ordinační židle/stolička na kolečkách s nastavitelnou výškou sedáku. pojezdová kola uložena na ložiscích, běhoun pogumován tvrdou gumou

výšková stavitelnost sedáku v rozměni 46 - 59 cm

Rozměry sedáku: průměr max.40cm

nosnost min,,: 100 kg

Parametry

- konstrukce: hliníkový leštěný kříž
- šedé a bílé plastové doplňky
- Typ sedáku: antibakteriální čalounění v koženice
- Barva sedáku: bílá
- Nastavení výšky: Ano



T14 – Žíněnka skládací třídílná. Pevná žíněnka ze synt. kůže. Celá konstrukce prošitá.

Parametry

- velikost: 180 x 60 x 5 cm
- třídílná – skládací
- Typ potahu: syntetická kůže
- Barva : šedá



T15 – Molitanový terapeutický bazén čtvercový, který splňuje nejvyšší nároky kvality a odolnosti. Bazén je vyroben z pevného molitanu (min.24 kg/ m3) a kvalitního nepropustného polyamidu. Povrch lze omývat a v případě většího znečištění jednoduše sundat a vyprat. Jednotlivé díly jsou spojeny chlopněmi se suchými zipy.

Vč. náplně plastovými balonky

Max. Rozměry vnější: 150 x 150 x 45 cm,

Min. Rozměry vnitřní: 110 x 110 x 40 cm,

Max. tloušťka stěny: 20 cm,

min. tloušťka podlahy: 5 cm,

potah: polyester



součástí dodávky 1500 plastových míčků o průměru 7cm do suchého bazénu. Míčky zhotovené podtlakovou metodou, jsou hermeticky uzavřené.s průměrem 7 cm.

-míčky musí mít atest a certifikaci CE,



T16 - Sedací vak. Rozměry: průměr cca90-100cm, výška min.45cm nosnost min.120kg. Látko: 100 % polyester s vnitřní pogumovanou stěnou pro vysokou pevnost. Plněno polystyrenovými kuličkami nejmenší velikosti

Provedení v cihlové barvě.

Referenční obrázek zobrazující požadovaný tvar a design.



T17 - Relaxační křeslo, bez možnosti polohování, designového tvaru, vyrobené z šedé ekokůže.

Max. hloubka - 180 cm,

Max. šířka - 65 cm

Max. výška - 95 cm,

min. nosnost: 120 kg



Atyp v systému výrobce

S01 – konferenční stolek s centrální kovovou podnoží. Centrální kovová noha, Výška nohy 500 mm. Povrchová úprava práškovým lakem v barvě černé. Pracovní plocha tvořena laminovanou (CPL) dřevotřískovou deskou tl.38mm, 650x650mm.

Barva desky: grafitová

Rozměr: 650x650 mm. Výška 538mm



I.1.2 - Specifikace ATYPY

Název akce : **Transformace Domova Kamélie Křižanov III.- vybavení interiérů**

Investor: Kraj Vysočina, Žižkova 57, Jihlava 587 33

Stupeň PD : Projekt vnitřního vybavení

Zakázkové číslo : 08-21-I

Objekty:

- Výstavba Pávov 1
- Výstavba Pávov 2
- Výstavba Pávov, DA+DS
- Výstavba Jihlava 1
- Výstavba Jihlava 2
- Výstavba Jihlava, DA+DS



atypické výrobky

Přesné členění a barevnosti viz výkresy 1307- schémata atypů

A01 – A10f, A12 – A15, A17a-17b, A20 – A25b, A27a – A43, A45a – A46, A48 – A51, A55 – A68: obecně platné

1. materiál: laminátové desky tl. 18mm, povrch CPL(střednětlaký laminát=běžná laminace), provedení desek s hranou 2ABS (pokud není ve výkresech uvedeno jinak)
2. pracovní desky, horní desky skříněk v případě že nejsou po strop, stolové desky v tl.38mm, povrch CPL, provedení desek s hranou 2ABS (pokud není ve výkresech uvedeno jinak)
3. barevné provedení korpusů a polic v barvě bílá (pokud není ve výkresech uvedeno jinak)
4. Police ve skříních (otevřených či uzavřených) přestavitelné po 50mm (pokud není ve výkresech uvedeno jinak)
5. posuvné dveře skříní opatřit úchytkovou svislou lištou, otevíravá dvířka skříní a zásuvek opatřit obloukovými úchyty, vhodnými do zdravotnictví, snadno udržovatelná broušená nerez, délka 232 mm (jednotlivé typy nutno upřesnit před zadáním do výroby architektem a zástupci investora dle předložených vzorků)
6. podnože stolů provedeny jako stolová rámová konstrukce z ocelových jackelů čtvercového průřezu, povrchová úprava v barvě antracit, (pokud není ve výkresech uvedeno jinak), stoly opatřeny nohami s možností výškové rektifikace pro vyrovnání na podlaze.
7. stolové desky v tl.38mm, povrch CPL, provedení desek s hranou 2ABS (pokud není ve výkresech uvedeno jinak)
8. podnož výškově nastavitelných stolů: podnož výškově nastavitelná zdvihem pomocí plynové pružiny, manuálně ovládané bez elektrických prvků, možnost výškové rektifikace pro vyrovnání na podlaze



A11 – rohová kuchyň – atyp. Korpus vyroben z lamino desek odolných vůči vlhku (typ P3, všechny hrany olepené pomocí vodě a vlhkosti odolného polyuretanového lepidla).). Pracovní desky linek: Pracovní deska pro kuchyňské linky a plochy pro přípravu jídel tl. 38 mm v barevném odstínu tmavě šedá. Hrana postforming. Do pracovní desky osazeny dřez s odkapem ze syntetického materiálu SMC s vodovodní baterií. Kuchyňská linka vybavena sekundárním LED osvětlením. Pod pracovní deskou zásuvky na nože a příbory, skřínky pro uložení nádobí a košů na odpad, vestavná myčka nádobí, kombinovaná lednice. Kuchyňská linka připravena pro osazení elektrických spotřebičů a digestoře, které nejsou součástí dodávky. Nákup vybavení je součástí samostatné dodávky.

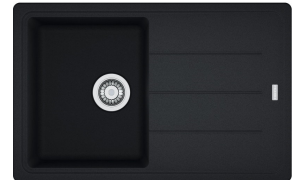


Barva desek- tmavě šedá, bílá, ořech

Rozměr 2350+2800 x 600 mm. Výška 2300 mm.

- otevíravá dvířka skříňek a zásuvek opatřit obloukovými úchyty, vhodnými do zdravotnictví, snadno udržovatelná broušená nerez, délka 232 mm (jednotlivé typy nutno upřesnit před zadáním do výroby architektem a zástupci investora dle předložených vzorků)

Granitový dřez s odkapem v provedení Onyx o rozměrech 780 x 500 mm. Hloubka vany dřezu je 200 mm. Dřez je určen pro horní montáž. Vhodný pro montáž do skříňky o šířce min. 80 cm.

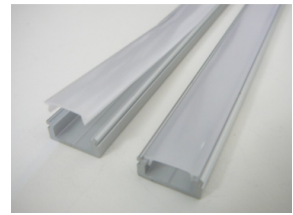


Páková stojánková dřezová baterie s vytahovací sprškou. V oblém designu. V antracitové barvě. S matným povrchem.



LED pásek v ALU profilu do kuchyňské linky

LED pásek zalitý 12W/m v hliníkovém přisazeném profilu s opálovým (mléčným) difuzorem. Vybaveno odpovídajícím napájecím zdrojem 12V (dle délky LED pásku). IP44. 4500K. 1050lm/m.



- elektrické spotřebiče (myčka nádobí, varná deska,...) popsány pro určení velikosti nik pro spotřebiče. Elektrické spotřebiče součástí samostatné dodávky

Součástí kuchyňské linky stůl s rámovou konstrukcí a s brankou pro možnost oddělení pracovního prostoru kuchyně od plochy obývacího pokoje.

A16 –kuchyň – atyp. Korpus vyroben z lamino desek odolných vůči vlhku (typ P3, všechny hrany olepené pomocí vodě a vlhkosti odolného polyuretanového lepidla). Pracovní desky linek: Pracovní deska pro kuchyňské linky a plochy pro přípravu jídel tl. 38 mm v barevném odstínu tmavě šedá. Hrana postforming. Do pracovní desky osazeny dřez s odkapem ze syntetického materiálu SMC s vodovodní baterií. Kuchyňská linka vybavena sekundárním LED osvětlením. Pod pracovní deskou zásuvky na nože a příbory, skříňky pro uložení nádobí a košů na odpad, vestavná myčka nádobí, podpultová lednice. Kuchyňská linka připravena pro osazení elektrických spotřebičů a digestoře, které nejsou součástí dodávky. Nákup vybavení je součástí samostatné dodávky.

Barva desek- tmavě šedá, bílá, ořech

Rozměr 3050 x 600 mm. Výška 2300 mm.



- otevíravá dvířka skříňek a zásuvek opatřit obloukovými úchyty, vhodnými do zdravotnictví, snadno udržovatelná broušená nerez, délka 232 mm (jednotlivé typy nutno upřesnit před zadáním do výroby architektem a zástupci investora dle předložených vzorků)

Granitový dřez s odkapem v provedení Onyx o rozměrech 780 x 500 mm. Hloubka vany dřezu je 200 mm. Dřez je určen pro horní montáž. Vhodný pro montáž do skříňky o šířce min. 80 cm.



Páková stojánková dřezová baterie s vytahovací sprškou. V oblém designu. V antracitové barvě. S matným povrchem.



LED pásek v ALU profilu do kuchyňské linky

Led pásek zalitý 12W/m v hliníkovém přisazeném profilu s opálovým (mléčným) difuzorem. Vybaveno odpovídajícím napájecím zdrojem 12V (dle délky LED pásku). IP44. 4500K. 1050lm/m.



- elektrické spotřebiče (myčka nádobí, varná deska,....) popsány pro určení velikosti nik pro spotřebiče. Elektrické spotřebiče součástí samostatné dodávky

A18 – rohová kuchyň – atyp. Korpus vyroben z lamino desek odolných vůči vlhku (typ P3, všechny hrany olepené pomocí vodě a vlhkosti odolného polyuretanového lepidla).). Pracovní desky linek: Pracovní deska pro kuchyňské linky a plochy pro přípravu jídel tl. 38 mm v barevném odstínu tmavě šedá. Hrana postforming. Do pracovní desky osazeny dřez s odkapem ze syntetického materiálu SMC s vodovodní baterií. Kuchyňská linka vybavena sekundárním LED osvětlením. Pod pracovní deskou zásuvky na nože a příbory, skříňky pro uložení nádobí a košů na odpad, vestavná myčka nádobí, kombinovaná lednice. Kuchyňská linka připravena pro osazení elektrických spotřebičů a digestoře, které nejsou součástí dodávky. Nákup vybavení je součástí samostatné dodávky.

Barva desek- tmavě šedá, bílá, ořech

Rozměr 2600+3300 x 600 mm. Výška 2300 mm.

- otevíravá dvířka skříňek a zásuvek opatřit obloukovými úchyty, vhodnými do zdravotnictví, snadno udržovatelná broušená nerez, délka 232 mm (jednotlivé typy nutno upřesnit před zadáním do výroby architektem a zástupci investora dle předložených vzorků)



Granitový dřez s odkapem v provedení Onyx o rozměrech 780 x 500 mm. Hloubka vany dřezu je 200 mm. Dřez je určen pro horní montáž. Vhodný pro montáž do skříňky o šířce min. 80 cm.



Páková stojánková dřezová baterie s vytahovací sprškou. V oblém designu. V antracitové barvě. S matným povrchem.



LED pásek v ALU profilu do kuchyňské linky

LED pásek zalitý 12W/m v hliníkovém přisazeném profilu s opálovým (mléčným) difuzorem. Vybaveno odpovídajícím napájecím zdrojem 12V (dle délky LED pásku). IP44. 4500K. 1050lm/m.



- elektrické spotřebiče (myčka nádobí, varná deska,....) popsány pro určení velikosti nik pro spotřebiče. Elektrické spotřebiče součástí samostatné dodávky

A19 – rohová kuchyň – atyp. Korpus vyroben z lamino desek odolných vůči vlhku (typ P3, všechny hrany olepené pomocí vodě a vlhkosti odolného polyuretanového lepidla). Pracovní desky linek: Pracovní deska pro kuchyňské linky a plochy pro přípravu jídel tl. 38 mm v barevném odstínu tmavě šedá. Hrana postforming. Do pracovní desky osazeny dřez s odkapem ze syntetického materiálu SMC s vodovodní baterií. Kuchyňská linka vybavena sekundárním LED osvětlením. Pod pracovní deskou zásuvky na nože a přibory, skříňky pro uložení nádobí a košů na odpad, vestavná myčka nádobí, kombinovaná lednice. Kuchyňská linka připravena pro osazení elektrických spotřebičů a digestoře, které nejsou součástí dodávky. Nákup vybavení je součástí samostatné dodávky.

Barva desek- tmavě šedá, bílá, ořech

Rozměr 2700+3300 x 600 mm. Výška 2300 mm.

- otevíravá dvířka skříňek a zásuvek opatřit obloukovými úchyty, vhodnými do zdravotnictví, snadno udržovatelná broušená nerez, délka 232 mm (jednotlivé typy nutno upřesnit před zadáním do výroby architektem a zástupci investora dle předložených vzorků)

Granitový dřez s odkapem v provedení Onyx o rozměrech 780 x 500 mm. Hloubka vany dřezu je 200 mm. Dřez je určen pro horní montáž. Vhodný pro montáž do skříňky o šířce min. 80 cm.



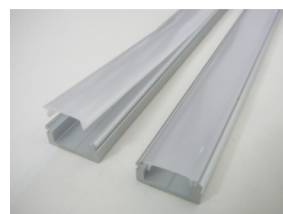
Páková stojánková dřezová baterie s vytahovací sprškou. V oblém designu. V antracitové barvě. S matným povrchem.



LED pásek v ALU profilu do kuchyňské linky

LED pásek zalitý 12W/m v hliníkovém přisazeném profilu s opálovým (mléčným) difuzorem.

Vybaveno odpovídajícím napájecím zdrojem 12V (dle délky LED pásku). IP44. 4500K. 1050lm/m.



- elektrické spotřebiče (myčka nádobí, varná deska,....) popsány pro určení velikosti nik pro spotřebiče. Elektrické spotřebiče součástí samostatné dodávky

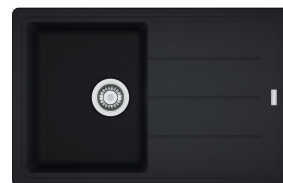
A26 – rohová kuchyň – atyp. Korpus vyroben z lamino desek odolných vůči vlhku (typ P3, všechny hrany olepené pomocí vodě a vlhkosti odolného polyuretanového lepidla).
 Pracovní desky linek: Pracovní deska pro kuchyňské linky a plochy pro přípravu jídel tl. 38 mm v barevném odstínu tmavě šedá. Hrana postforming. Do pracovní desky osazeny dřez s odkapem ze syntetického materiálu SMC s vodovodní baterií. Kuchyňská linka vybavena sekundárním LED osvětlením. Pod pracovní deskou zásuvky na nože a přibory, skříňky pro uložení nádobí a košů na odpad, vestavná myčka nádobí, kombinovaná lednice. Kuchyňská linka připravena pro osazení elektrických spotřebičů a digestoře, které nejsou součástí dodávky. Nákup vybavení je součástí samostatné dodávky.

Barva desek- tmavě šedá, bílá, ořech

Rozměr 2350+2900 x 600 mm. Výška 2350 mm.

- otevíravá dvířka skříňek a zásuvek opatřit obloukovými úchyty, vhodnými do zdravotnictví, snadno udržovatelná broušená nerez, délka 232 mm (jednotlivé typy nutno upřesnit před zadáním do výroby architektem a zástupci investora dle předložených vzorků)

Granitový dřez s odkapem v provedení Onyx o rozměrech 780 x 500 mm. Hloubka vany dřezu je 200 mm. Dřez je určen pro horní montáž. Vhodný pro montáž do skříňky o šířce min. 80 cm.



Páková stojánková dřezová baterie s vytahovací sprškou. V oblém designu. V antracitové barvě. S matným povrchem.



LED pásek v ALU profilu do kuchyňské linky

LED pásek zalitý 12W/m v hliníkovém přisazeném profilu s opálovým (mléčným) difuzorem.

Vybaveno odpovídajícím napájecím zdrojem 12V (dle délky LED pásku). IP44. 4500K. 1050lm/m.



- elektrické spotřebiče (myčka nádobí, varná deska,....) popsány pro určení velikosti nik pro spotřebiče. Elektrické spotřebiče součástí samostatné dodávky

Součástí kuchyňské linky stůl s rámovou konstrukcí a s brankou pro možnost oddělení pracovního prostoru kuchyně od plochy obývacího pokoje.

A44 – rohová kuchyň – atyp. Korpus vyroben z lamino desek odolných vůči vlhku (typ P3, všechny hrany olepené pomocí vodě a vlhkosti odolného polyuretanového lepidla).). Pracovní desky linek: Pracovní deska pro kuchyňské linky a plochy pro přípravu jídel tl. 38 mm v barevném odstínu tmavě šedá. Hrana postforming. Do pracovní desky osazeny dřez s odkapem ze syntetického materiálu SMC s vodovodní baterií. Kuchyňská linka vybavena sekundárním LED osvětlením. Pod pracovní deskou zásuvky na nože a příbory, skříňky pro uložení nádobí a košů na odpad, vestavná myčka nádobí, kombinovaná lednice. Kuchyňská linka připravena pro osazení elektrických spotřebičů a digestoře, které nejsou součástí dodávky. Nákup vybavení je součástí samostatné dodávky.

Barva desek- tmavě šedá, bílá, ořech

Rozměr 2900+2350 x 600 mm. Výška 2350 mm.

- otevíravá dvířka skříňek a zásuvek opatřit obloukovými úchyty, vhodnými do zdravotnictví, snadno udržovatelná broušená nerez, délka 232 mm (jednotlivé typy nutno upřesnit před zadáním do výroby architektem a zástupci investora dle předložených vzorků)

Granitový dřez s odkapem v provedení Onyx o rozměrech 780 x 500 mm. Hloubka vany dřezu je 200 mm. Dřez je určen pro horní montáž. Vhodný pro montáž do skříňky o šířce min. 80 cm.



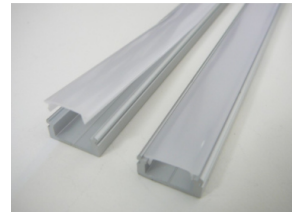
Páková stojánková dřezová baterie s vytahovací sprškou. V oblém designu. V antracitové barvě. S matným povrchem.



LED pásek v ALU profilu do kuchyňské linky

LED pásek zalitý 12W/m v hliníkovém přisazeném profilu s opálovým (mléčným) difuzorem.

Vybaveno odpovídajícím napájecím zdrojem 12V (dle délky LED pásku). IP44. 4500K. 1050lm/m.



- elektrické spotřebiče (myčka nádobí, varná deska,....) popsány pro určení velikosti nik pro spotřebiče. Elektrické spotřebiče součástí samostatné dodávky

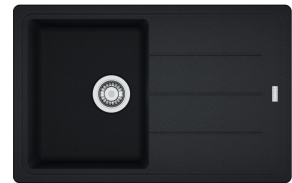
A47 –kuchyň – atyp. Korpus vyroben z lamino desek odolných vůči vlhku (typ P3, všechny hrany oplepené pomocí vodě a vlhkosti odolného polyuretanového lepidla). Pracovní desky linek: Pracovní deska pro kuchyňské linky a plochy pro přípravu jídel tl. 38 mm v barevném odstínu tmavě šedá. Hrana postforming. Do pracovní desky osazeny dřez s odkapem ze syntetického materiálu SMC s vodovodní baterií. Kuchyňská linka vybavena sekundárním LED osvětlením. Pod pracovní deskou zásuvky na nože a příbory, skříňky pro uložení nádobí a košů na odpad, vestavná myčka nádobí, podpultová lednice. Kuchyňská linka připravena pro osazení elektrických spotřebičů a digestoře, které nejsou součástí dodávky. Nákup vybavení je součástí samostatné dodávky.

Barva desek- tmavě šedá, bílá, ořech

Rozměr 4500 x 600 mm. Výška 2300 mm.

- otevíravá dvířka skříňek a zásuvek opatřit obloukovými úchyty, vhodnými do zdravotnictví, snadno udržovatelná broušená nerez, délka 232 mm (jednotlivé typy nutno upřesnit před zadáním do výroby architektem a zástupci investora dle předložených vzorků)

Granitový dřez s odkapem v provedení Onyx o rozměrech 780 x 500 mm. Hloubka vany dřezu je 200 mm. Dřez je určen pro horní montáž. Vhodný pro montáž do skříňky o šířce min. 80 cm.

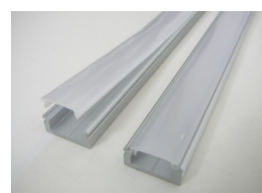


Páková stojánková dřezová baterie s vytahovací sprškou. V oblém designu. V antracitové barvě. S matným povrchem.



LED pásek v ALU profilu do kuchyňské linky

LED pásek zalitý 12W/m v hliníkovém přisazeném profilu s opálovým (mléčným) difuzorem. Vybaveno odpovídajícím napájecím zdrojem 12V (dle délky LED



pásku). IP44. 4500K. 1050lm/m.

- elektrické spotřebiče (myčka nádobí, varná deska,....) popsány pro určení velikosti nik pro spotřebiče. Elektrické spotřebiče součástí samostatné dodávky

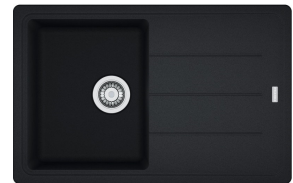
A52 – rohová kuchyň – atyp. Korpus vyroben z lamino desek odolných vůči vlhku (typ P3, všechny hrany olepené pomocí vodě a vlhkosti odolného polyuretanového lepidla).). Pracovní desky linek: Pracovní deska pro kuchyňské linky a plochy pro přípravu jídel tl. 38 mm v barevném odstínu tmavě šedá. Hrana postforming. Do pracovní desky osazeny dřez s odkapem ze syntetického materiálu SMC s vodovodní baterií. Kuchyňská linka vybavena sekundárním LED osvětlením. Pod pracovní deskou zásuvky na nože a příbory, skříňky pro uložení nádobí a košů na odpad, vestavná myčka nádobí, kombinovaná lednice. Kuchyňská linka připravena pro osazení elektrických spotřebičů a digestoře, které nejsou součástí dodávky. Nákup vybavení je součástí samostatné dodávky.

Barva desek- tmavě šedá, bílá, ořech

Rozměr 2800+2350 x 600 mm. Výška 2300 mm.

- otevíravá dvířka skříňek a zásuvek opatřit obloukovými úchyty, vhodnými do zdravotnictví, snadno udržovatelná broušená nerez, délka 232 mm (jednotlivé typy nutno upřesnit před zadáním do výroby architektem a zástupci investora dle předložených vzorků)

Granitový dřez s odkapem v provedení Onyx o rozměrech 780 x 500 mm. Hloubka vany dřezu je 200 mm. Dřez je určen pro horní montáž. Vhodný pro montáž do skříňky o šířce min. 80 cm.



Páková stojánková dřezová baterie s vytahovací sprškou. V oblém designu. V antracitové barvě. S matným povrchem.



LED pásek v ALU profilu do kuchyňské linky

LED pásek zalitý 12W/m v hliníkovém přisazeném profilu s opálovým (mléčným) difuzorem. Vybaveno odpovídajícím napájecím zdrojem 12V (dle délky LED pásku). IP44. 4500K. 1050lm/m.



- elektrické spotřebiče (myčka nádobí, varná deska,....) popsány pro určení velikosti nik pro spotřebiče. Elektrické spotřebiče součástí samostatné dodávky



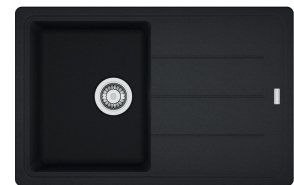
A53 –kuchyň – atyp. Korpus vyroben z lamino desek odolných vůči vlhku (typ P3, všechny hrany olepené pomocí vodě a vlhkosti odolného polyuretanového lepidla). Pracovní desky linek: Pracovní deska pro kuchyňské linky a plochy pro přípravu jídel tl. 38 mm v barevném odstínu tmavě šedá. Hrana postforming. Do pracovní desky osazeny dřez s odkapem ze syntetického materiálu SMC s vodovodní baterií. Kuchyňská linka vybavena sekundárním LED osvětlením. Pod pracovní deskou zásuvky na nože a příbory, skříňky pro uložení nádobí a košů na odpad, vestavná myčka nádobí, podpultová lednice. Kuchyňská linka připravena pro osazení elektrických spotřebičů a digestoře, které nejsou součástí dodávky. Nákup vybavení je součástí samostatné dodávky.

Barva desek- tmavě šedá, bílá, ořech

Rozměr 3550 x 600 mm. Výška 2350 mm.

- otevíravá dvířka skříňek a zásuvek opatřit obloukovými úchyty, vhodnými do zdravotnictví, snadno udržovatelná broušená nerez, délka 232 mm (jednotlivé typy nutno upřesnit před zadáním do výroby architektem a zástupci investora dle předložených vzorků)

Granitový dřez s odkapem v provedení Onyx o rozměrech 780 x 500 mm. Hloubka vany dřezu je 200 mm. Dřez je určen pro horní montáž. Vhodný pro montáž do skříňky o šířce min. 80 cm.



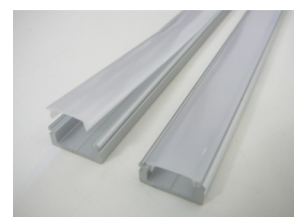
Páková stojánková dřezová baterie s vytahovací sprškou. V oblém designu. V antracitové barvě. S matným povrchem.



LED pásek v ALU profilu do kuchyňské linky

Led pásek zalitý 12W/m v hliníkovém přisazeném profilu s opálovým (mléčným) difuzorem.

Vybaveno odpovídajícím napájecím zdrojem 12V (dle délky LED pásku). IP44. 4500K. 1050lm/m.



- elektrické spotřebiče (myčka nádobí, varná deska,...) popsány pro určení velikosti nik pro spotřebiče. Elektrické spotřebiče součástí samostatné dodávky

A54 –kuchyň – atyp. Korpus vyroben z lamino desek odolných vůči vlhku (typ P3, všechny hrany olepené pomocí vodě a vlhkosti odolného polyuretanového lepidla). Pracovní desky linek: Pracovní deska pro kuchyňské linky a plochy pro přípravu jídel tl. 38 mm v barevném odstínu tmavě šedá. Hrana postforming. Do pracovní desky osazeny dřez s odkapem ze syntetického materiálu SMC s vodovodní baterií. Kuchyňská linka vybavena sekundárním

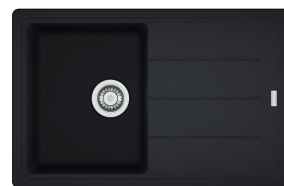
LED osvětlením. Pod pracovní deskou zásuvky na nože a příbory, skříňky pro uložení nádobí a košů na odpad, vestavná myčka nádobí, podpultová lednice. Kuchyňská linka připravena pro osazení elektrických spotřebičů a digestoře, které nejsou součástí dodávky. Nákup vybavení je součástí samostatné dodávky.

Barva desek- tmavě šedá, bílá, ořech

Rozměr 3500 x 600 mm. Výška 2350 mm.

- otevíravá dvířka skříněk a zásuvek opatřit obloukovými úchyty, vhodnými do zdravotnictví, snadno udržovatelná broušená nerez, délka 232 mm (jednotlivé typy nutno upřesnit před zadáním do výroby architektem a zástupci investora dle předložených vzorků)

Granitový dřez s odkapem v provedení Onyx o rozměrech 780 x 500 mm. Hloubka vany dřezu je 200 mm. Dřez je určen pro horní montáž. Vhodný pro montáž do skříňky o šířce min. 80 cm.



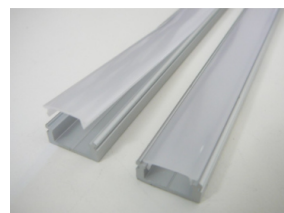
Páková stojánková dřezová baterie s vytahovací sprškou. V oblém designu. V antracitové barvě. S matným povrchem.



LED pásek v ALU profilu do kuchyňské linky

Led pásek zalitý 12W/m v hliníkovém přisazeném profilu s opálovým (mléčným) difuzorem.

Vybaveno odpovídajícím napájecím zdrojem 12V (dle délky LED pásku). IP44. 4500K. 1050lm/m.



- elektrické spotřebiče (myčka nádobí, varná deska,...) popsány pro určení velikosti nik pro spotřebiče. Elektrické spotřebiče součástí samostatné dodávky

Elektrické spotřebiče pro kuch. linky- A11, A16, A18, A19, A26, A44, A47, A52, A53, A54

- elektrické spotřebiče popsány pro přibližné určení velikosti nik v kuchyňských linkách. Elektrické spotřebiče jsou součástí samostatné dodávky

Myčka na nádobí, vestavná. Nabízí min. 8 mycích programů, vejde se do ní až 16 sad nádobí, energetická třída min. A++, možnost odloženého startu.

Rozměry 596 x 550 mm, Výška 818 mm.



Vestavná kombinovaná lednice v úsporné energetické třídě A+. Praktické přestavitelné skleněné poličky a příčky ve dveřích. Počet polic lednice 5, počet přihrádek mrazáku 3. Otvírání dveří zaměnitelné, instaluje se do mezery mezi skříňky. Nábytkové dveře připevněny přímo na dveře chladničky, součástí kuchyňské linky.

Rozměry 541 x 545 mm, Výška 1772 mm.

Klimatická třída: ST

Počet přihrádek chladničky: 5

Objem lednice [l]: 199

Objem mrazáku [l]: 66



Vestavná trouba v nerezovém provedení je zařazena v energetické třídě A+. 9funkcí pečení: dolní pečení, tradiční pečení, rychlý gril, gril, horký vzduch, turbo gril, osvětlení, vlhký horký vzduch, pizza. Po otevření dveří se automaticky rozsvítí osvětlení. Trouba disponuje 3 pečícími úrovněmi. Čištění trouby pomocí pyrolýzy. Dvířka trouby jsou vybaveny trojitým sklem. Všechna nastavení zobrazuje displej. Pro bezpečnost je vybavena dětskou pojistkou a automatickým vypnutím.

Rozměry: šířka 594 mm, Hloubka 568 mm, Výška 594 mm.

Vnitřní objem trouby 72 l.



Varná deska indukční, 4 varné zóny různého průměru a výkonu, vzhled černé sklo, povrch sklo, připojení 220 - 240 V, barva černá, dotykové ovládání

Rozměry: šířka 590 mm, Hloubka 520 mm, Výška 44 mm.



Mikrovlnná trouba volně stojící, příkon 1450 W, objem 28 l, počet úrovní výkonu 10, velikost talíře 31,5 cm, rozmrazování, gril a časovač, otočný talíř a grilovací mřížka, barva nerez

Rozměry: šířka 520 mm, Hloubka 510 mm, Výška 325 mm.

výkon mikrovlnného ohřevu 900 W, výkon grilu 1100 W

Vnitřní objem trouby 28 l.



nízká vestavná lednice s mrazákem nahoře v energetické třídě max. F. Praktické přestavitelné skleněné poličky a příčky ve dveřích. Počet polic lednice 3. Otvírání dveří zaměnitelné, instaluje se do mezery mezi skříňky. Nábytkové dveře připevněny přímo na dveře chladničky, součástí kuchyňské linky.

Rozměry max. 545 x 596 mm, Výška max. 860 mm.

Klimatická třída: SN-ST

Počet polic chladničky: 3

Min. Objem lednice [l]: 100

Min. Objem mrazáku [l]: 15



Recirkulační digestoř ke zdi, odsávací jednotky s individuálně vyvažovanou turbínou, motory jsou opatřené vratnými tepelnými pojistkami (při přetížení motoru vypne, po jeho vychladnutí opět sepne), kovové sendvičové tukové filtry, které lze mýt v myčce, součástí vyměnitelné filtry s aktivním uhlím,

Šíře: 60 cm, provedení: Nerez nebo černá

Max. sací výkon*: 600 m³/h - *Tlak pro měření výkonu dle EN: 5 Pa




Počet výkonových stupňů: 3, Ovládání: Mechanické tlačítkové, Osvětlení: ano

Směr odtahu: Nahoru, Recirkulace: Ano

Tukové filtry lze mýt v myčce: Ano


Max. Energetická třída: D

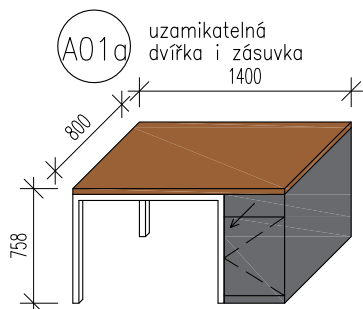
LEGENDA BAREV

	LAMINÁTOVÉ DESKY: ZRNITÝ PERLIČKOVÝ POVRCH – TMAVĚ ŠEDÁ
	LAMINÁTOVÉ DESKY: ZRNITÝ PERLIČKOVÝ POVRCH – BILÁ
	LAMINÁTOVÉ DESKY: IMITACE DŘEVA – OŘECH

POZNÁMKA

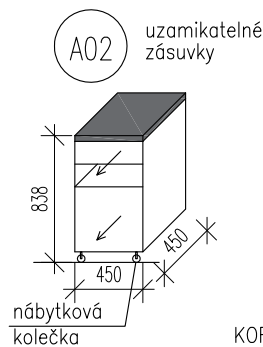
- KÓTOVÁNO NA OSY LAMINÁTOVÝCH DESEK
- MATERIÁL: LAMINÁTOVÉ DESKY TL. 18MM (POKUD NENÍ UDÁNO JINAK) (PROVEDENÍ DESEK S HRANOU 1ABS)
- KORPUS, POLICE: BILÁ (POKUD NENÍ UDÁNO JINAK), BAREVNÝ ODSŤÍN BUDE UPŘESNĚN PŘED ZADÁNÍM DO VÝROBY POMOCÍ PŘEDLOŽENÝCH VZORKŮ
- TYP KOVÁNÍ NUTNO UPŘESNIT PŘED ZADÁNÍM VÝROBKU DO VÝROBY ARCHITEKTEM DLE PŘEDLOŽENÝCH VZORNÍKŮ
- ÚCHYTKY: TYP (NUTNO UPŘESNIT PŘED ZADÁNÍM VÝROBKU DO VÝROBY ARCHITEKTEM DLE PŘEDLOŽENÝCH VZORNÍKŮ)
- ZÁMEK: CYLINDRICKÝ ZÁMEK (NUTNO UPŘESNIT DLE PŘEDLOŽENÝCH VZORNÍKŮ)
- NEJEDNÁ SE O VÝROBNÍ DOKUMENTACI – PROVÁDĚNÍ DETAILŮ A PROFILY MATERIÁLU MUSÍ UPŘESNIT DODAVATEL
- PŘED VÝROBOU NUTNO ODSOUHLASIT VÝROBNÍ DOKUMENTACI INVESTOREM, ARCHITEKTEM A PROJEKTANTEM
- PŘESNÉ ROZMĚRY UPŘESNIT PO ZAMĚŘENÍ PROSTORU DLE SKUTEČNÉHO PROVEDENÍ STAVBY

PROJEKTANT  JIHLAVA spol.s r.o. Minoritské náměstí 11, 586 01 Jihlava		AUTORIZOVANÝ ARCHITEKT		ING.ARCH. PETR HOLUB	
		VEDOUcí PROJEKTANT		TOMÁŠ DOHNAL	
		VYPRACOVAL		TOMÁŠ DOHNAL	
INVESTOR		AKCE			
KRAJ VYSOČINA, ŽIŽKOVA 57, JIHLAVA 587 33		Transformace Domova Kamélie Křižanov III.- vybavení interiérů			
		STUPEŇ PD		VNITŘNÍ VYBAVENÍ	
		ZAKÁZKOVÉ ČÍSLO		08-21-I	DATUM 06/2021
STAVEBNÍ OBJEKT	PROFESE	MĚŘITKO	FORMÁT	NÁZEV VÝKRESU	ČÍSLO VÝKRESU
SO02	INTERIÉRY	1:50	8xA4	SCHÉMATA ATYPŮ	1307



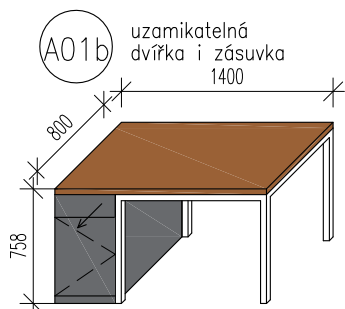
A01a uzamíkatelná dvířka i zásuvka 1400

KORPUS- TMAVĚ ŠEDÁ
NOHY- STOLOVÁ RÁMOVÁ KONSTRUKCE, TMAVĚ ŠEDÁ
800x1000mm, v.720, S REKTIFIKACÍ
STOLOVÁ DESKA-CPL TL.38MM- DŘEVODEKOR OŘECH



A02 uzamíkatelné zásuvky

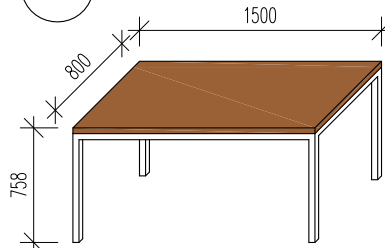
nábytková kolečka
KORPUS- BÍLÁ
STOLOVÁ DESKA-CPL TL.38MM- TMAVĚ ŠEDÁ



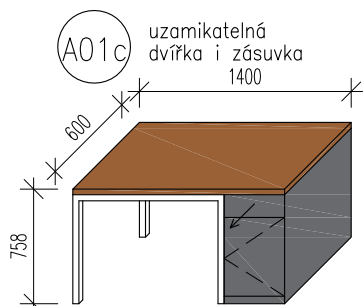
A01b uzamíkatelná dvířka i zásuvka 1400

KORPUS- TMAVĚ ŠEDÁ
NOHY- STOLOVÁ RÁMOVÁ KONSTRUKCE, TMAVĚ ŠEDÁ
800x1000mm, v.720, S REKTIFIKACÍ
STOLOVÁ DESKA-CPL TL.38MM- DŘEVODEKOR OŘECH

A03 STŮL+MOBILNÍ ZÁSUVKOVÝ KONTEJNER

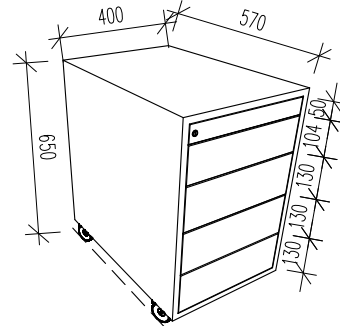


NOHY- STOLOVÁ RÁMOVÁ KONSTRUKCE, TMAVĚ ŠEDÁ
800x1500mm, v.720, S REKTIFIKACÍ
STOLOVÁ DESKA-CPL TL.38MM- DŘEVODEKOR OŘECH

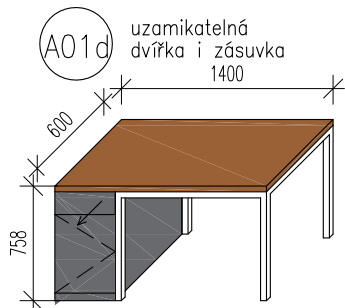


A01c uzamíkatelná dvířka i zásuvka 1400

KORPUS- TMAVĚ ŠEDÁ
NOHY- STOLOVÁ RÁMOVÁ KONSTRUKCE, TMAVĚ ŠEDÁ
600x1000mm, v.720, S REKTIFIKACÍ
STOLOVÁ DESKA-CPL TL.38MM- DŘEVODEKOR OŘECH



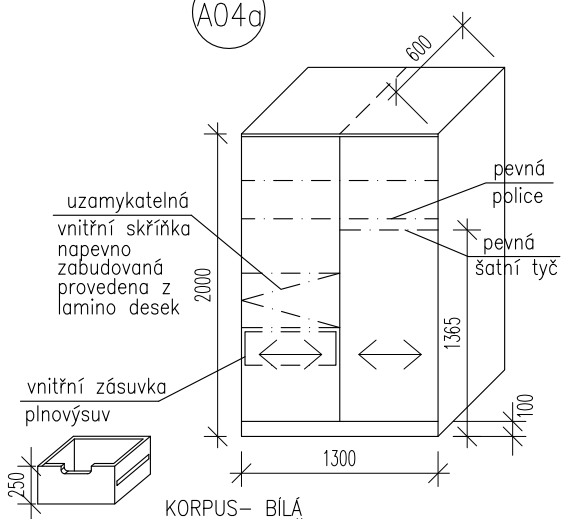
-KORPUS,ZÁSUVKY- ŠEDÁ
-4xVÝSUVNÁ ZÁSUVKA+VÝSUVNÁ TUŽKOVNICE
UZAMÍKATELNÉ CENTRÁL.ZÁMKEM
-SYSTÉM BEZÚCHYTKOVÉHO
OTEVÍRÁNÍ ZÁSUVK PUSH
-NÁBYTKOVÁ KOLEČKA PRO TVRDÝ POVRCH



A01d uzamíkatelná dvířka i zásuvka 1400

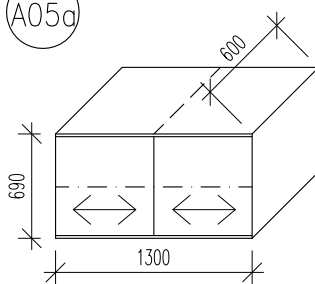
KORPUS- ANTRACIT
NOHY- STOLOVÁ RÁMOVÁ KONSTRUKCE, TMAVĚ ŠEDÁ
600x1000mm, v.720, S REKTIFIKACÍ
STOLOVÁ DESKA-CPL TL.38MM- DŘEVODEKOR OŘECH

A04a



KORPUS- BÍLÁ
POSUVNÉ DVEŘE- VIZ SCHÉMA
SKŘIŇ NA NOHÁCH S REKTIFIKACÍ
+NASAZOVACÍ SOKL V.100MM-BÍLÁ

A05a



KORPUS- BÍLÁ
POSUVNÉ DVEŘE- VIZ SCHÉMA

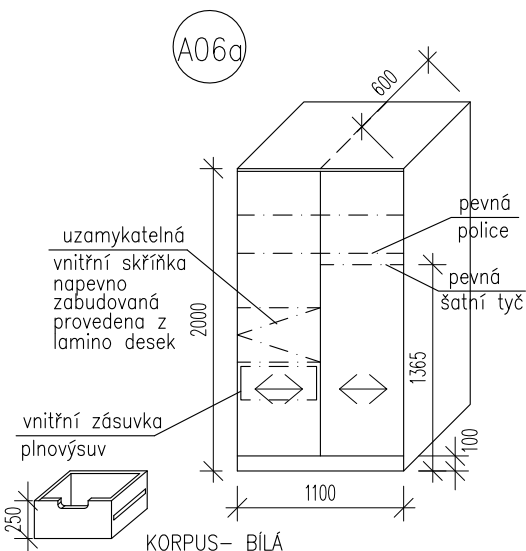
A04b -ZRCADLOVÝ K A04a

A05b -ZRCADLOVÝ K A05a

A06b -ZRCADLOVÝ K A06a

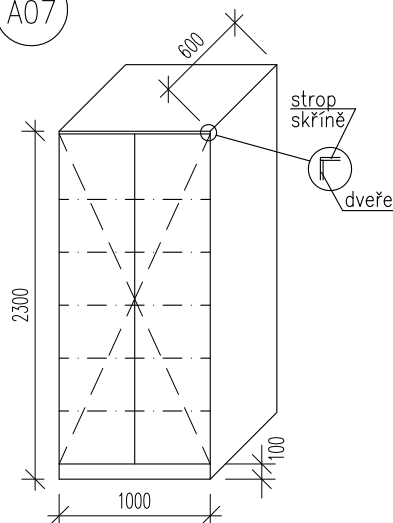
A09b -ZRCADLOVÝ K A09a

A06a



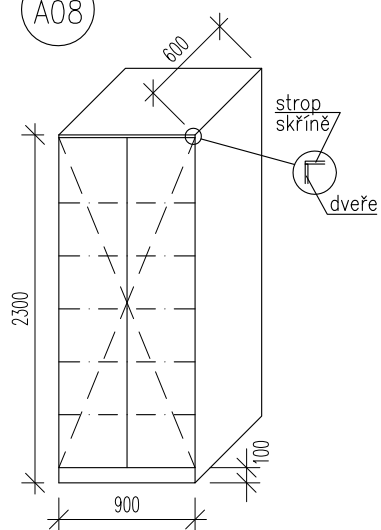
KORPUS- BÍLÁ
POSUVNÉ DVEŘE- VIZ SCHÉMA
SKŘIŇ NA NOHÁCH S REKTIFIKACÍ
+NASAZOVACÍ SOKL V.100MM-BÍLÁ

A07



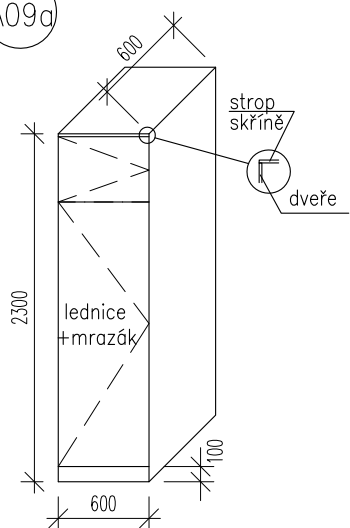
-KORPUS- BÍLÁ
-DVEŘE- VIZ SCHÉMA
-SKŘIŇ NA NOHÁCH S REKTIFIKACÍ
+NASAZOVACÍ SOKL V.100MM-BÍLÁ
-UZAMIKATELNÁ

A08



-KORPUS- BÍLÁ
-POSUVNÉ DVEŘE- VIZ SCHÉMA
-SKŘIŇ NA NOHÁCH S REKTIFIKACÍ
+NASAZOVACÍ SOKL V.100MM-BÍLÁ
-UZAMIKATELNÁ

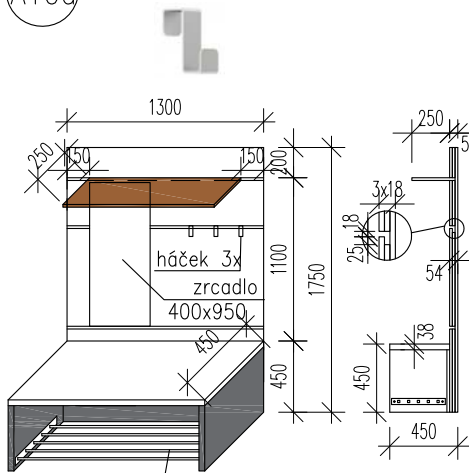
A09a



-MODUL PRO VESTAVNOU LEDNICI
-KORPUS- BÍLÁ
-UZAMIKATELNÁ

A10a

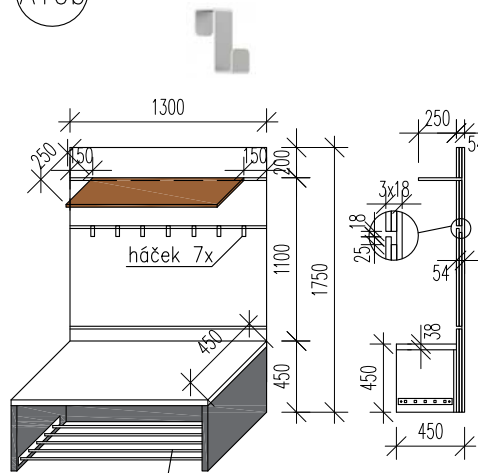
-HÁČEK



-SOUČÁSTI POLSTROVANÝ SEDÁK 1300x340mm, v.40mm, K LAVICI UPEVNĚN POMOCÍ SUCHÉHO ZIPU

A10b

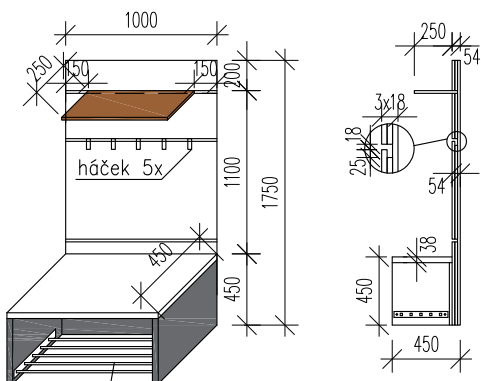
-HÁČEK



-SOUČÁSTI POLSTROVANÝ SEDÁK 1300x340mm, v.40mm, K LAVICI UPEVNĚN POMOCÍ SUCHÉHO ZIPU

A10c

-HÁČEK

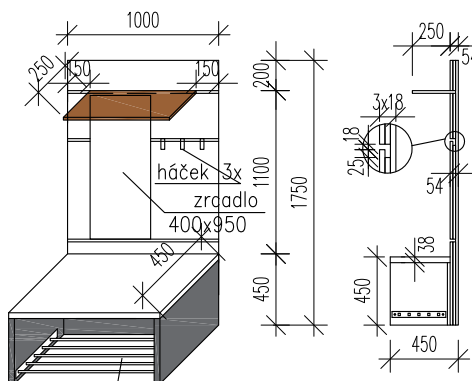


rošt z jackelů 15x15x1,5
ocelový, na obuv
barva RAL 9006

-SOUČÁSTÍ POLSTROVANÝ SEDÁK 1000x340mm,
v.40mm, K LAVICI UPEVNĚN POMOCÍ
SUCHÉHO ZIPU

A10d

-HÁČEK

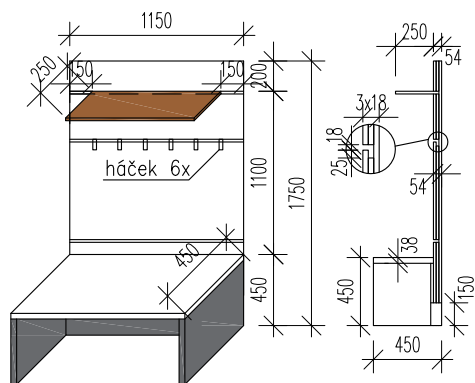


rošt z jackelů 15x15x1,5
ocelový, na obuv
barva RAL 9006

-SOUČÁSTÍ POLSTROVANÝ SEDÁK 1000x340mm,
v.40mm, K LAVICI UPEVNĚN POMOCÍ
SUCHÉHO ZIPU

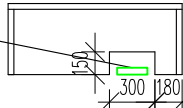
A10e

-HÁČEK



POHLED POD LAVIČKU

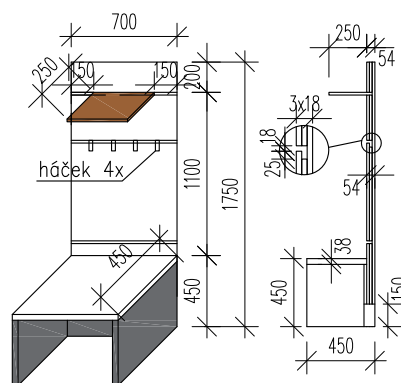
Podlahová štěrba
centrálního vysavače



-SOUČÁSTÍ POLSTROVANÝ SEDÁK 1150x340mm,
v.40mm, K LAVICI UPEVNĚN POMOCÍ
SUCHÉHO ZIPU

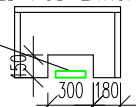
A10f

-HÁČEK



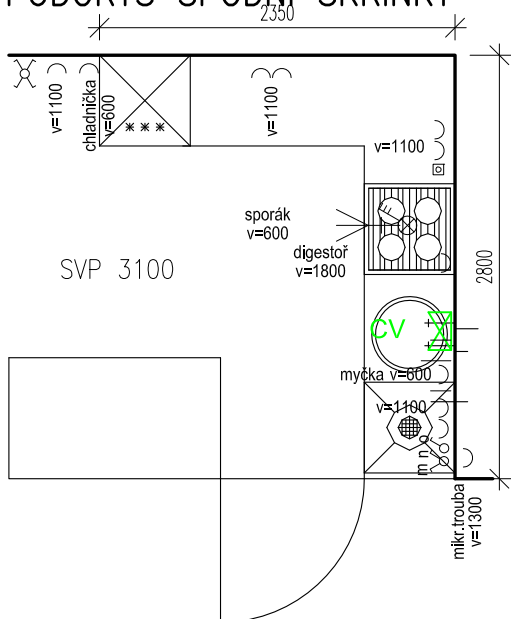
POHLED POD LAVIČKU

Podlahová štěrba
centrálního vysavače

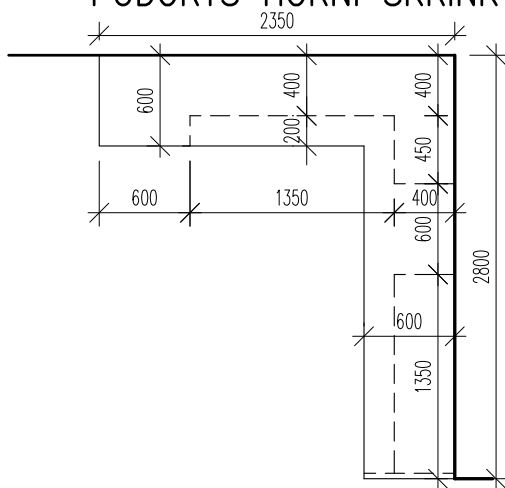


-SOUČÁSTÍ POLSTROVANÝ SEDÁK 700x340mm,
v.40mm, K LAVICI UPEVNĚN POMOCÍ
SUCHÉHO ZIPU

A11 PŮDORYS SPODNÍ SKŘÍŇKY

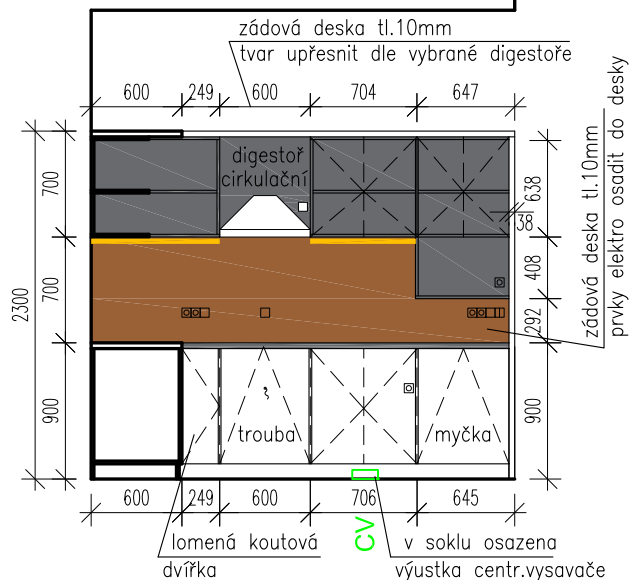
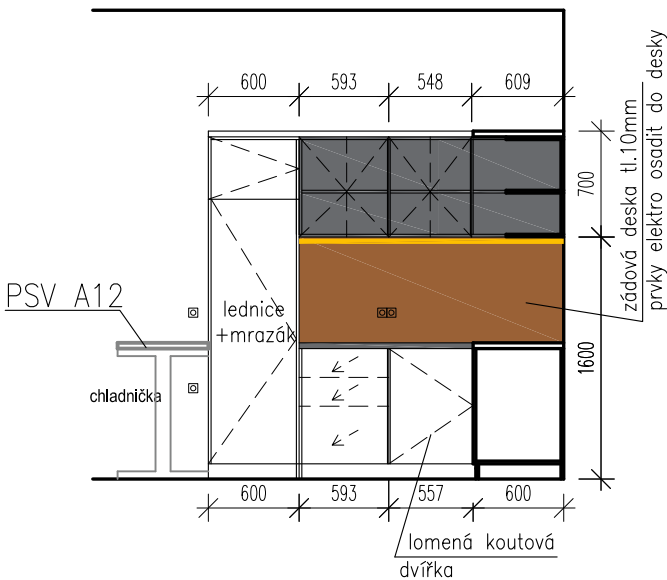


PŮDORYS HORNÍ SKŘÍŇKY

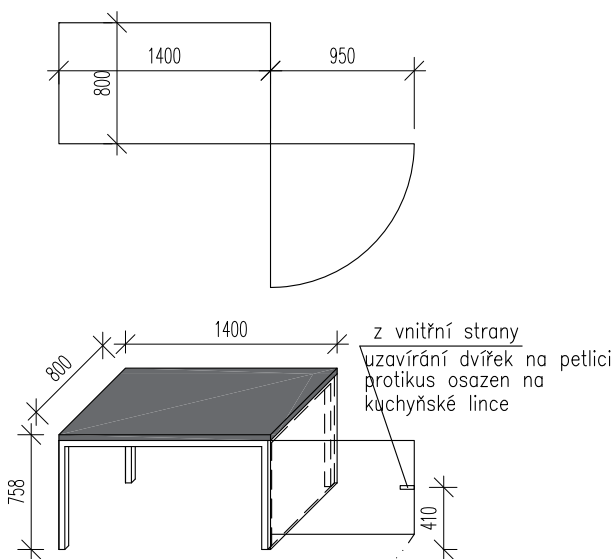


POZNÁMKA POHLEDY

— rozsah led osvětlení

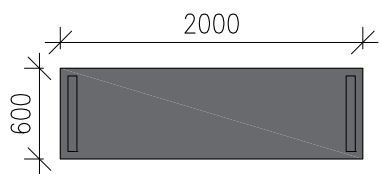


PŮDORYS STŮL S BRANKOU



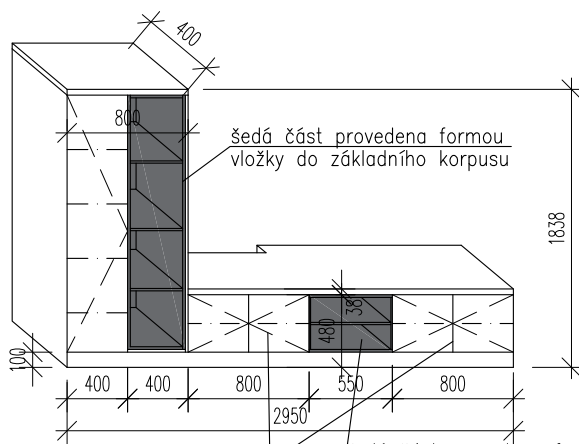
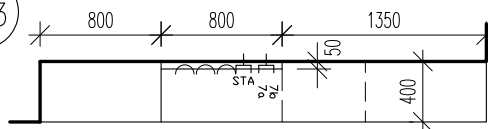
KORPUS, DVIŘKA – BILÁ
 NOHY – STOLOVÁ RÁMOVÁ KONSTRUKCE, TMAVĚ ŠEDÁ
 800x1382mm, v.720, S REKTIFIKACÍ
 STOLOVÁ DESKA – PRACOVNÍ DESKA TL.38MM – TMAVĚ ŠEDÁ

A12



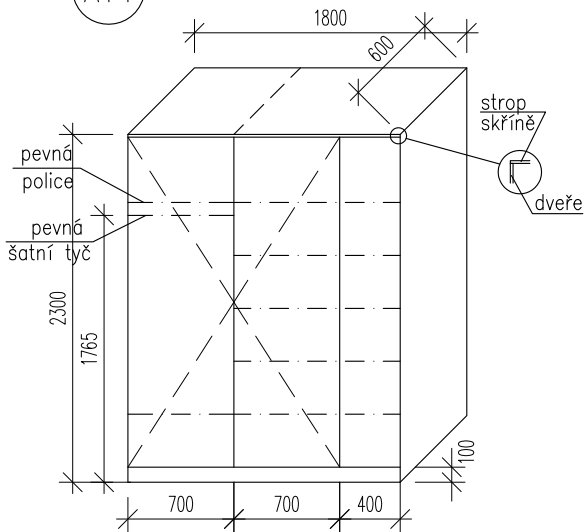
STŮL JIDELNÍ- VÝŠKOVĚ STAVITELNÝ
 PODNOŽ- PNEUMATICKY VÝŠKOVĚ STAVITELNÁ
 STAVITELNOST 720-1200 mm
 PODNOŽ- BARVA TMAVĚ ŠEDÁ
 STOLOVÁ DESKA-PRACOVNÍ DESKA TL.38MM- TMAVĚ ŠEDÁ

A13



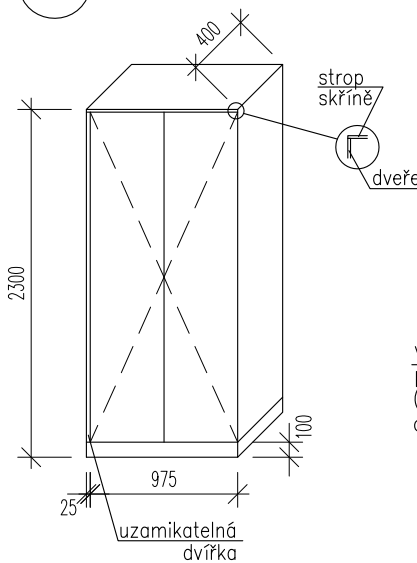
-KORPUS- BÍLÁ
 -DVEŘE- VIZ SCHÉMA
 -SKŘÍŇ NA NOHÁCH S REKTIFIKACÍ
 +NASAZOVACÍ SOKL V.100MM-BÍLÁ

A14



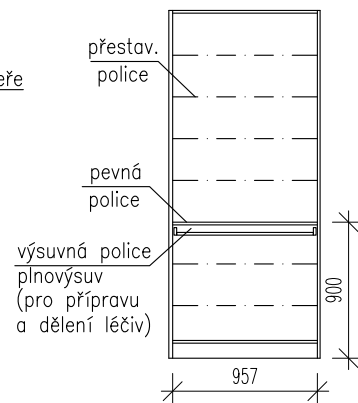
-KORPUS- BÍLÁ
 -DVEŘE- VIZ SCHÉMA
 -SKŘÍŇ NA NOHÁCH S REKTIFIKACÍ
 +NASAZOVACÍ SOKL V.100MM-BÍLÁ
 -UZAMIKATELNÁ

A15

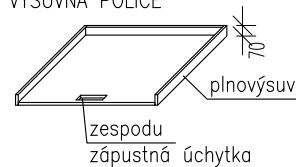


-KORPUS- BÍLÁ
 -DVEŘE- VIZ SCHÉMA
 -SKŘÍŇ NA NOHÁCH S REKTIFIKACÍ
 +NASAZOVACÍ SOKL V.100MM-BÍLÁ
 -!!! LÉKOVNICE UZAMIKATELNÁ !!!

VNITŘNÍ ČLENĚNÍ

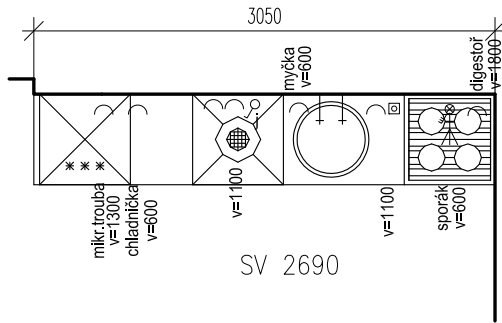


VÝSUVNÁ POLICE

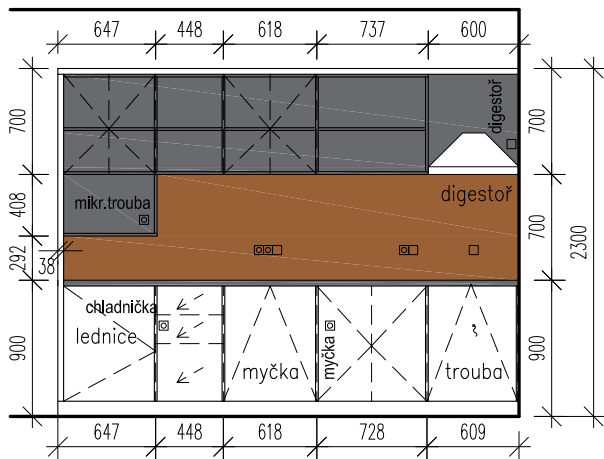
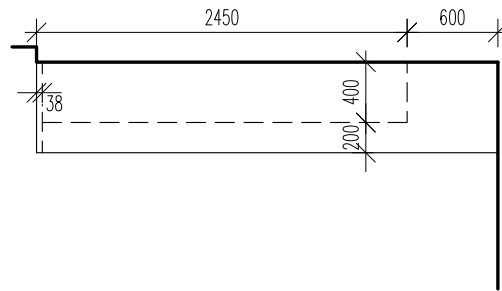


A16

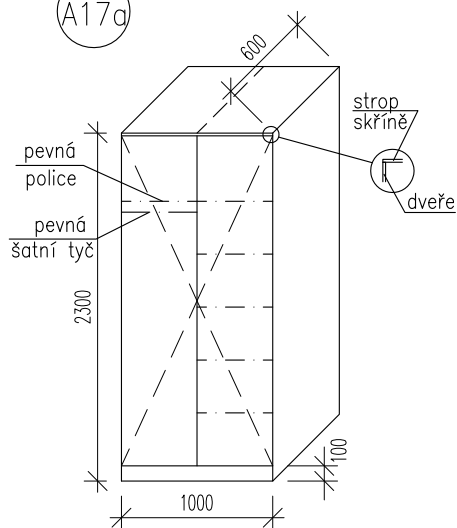
PŮDORYS SPODNÍ SKŘÍŇKY



PŮDORYS HORNÍ SKŘÍŇKY



A17a



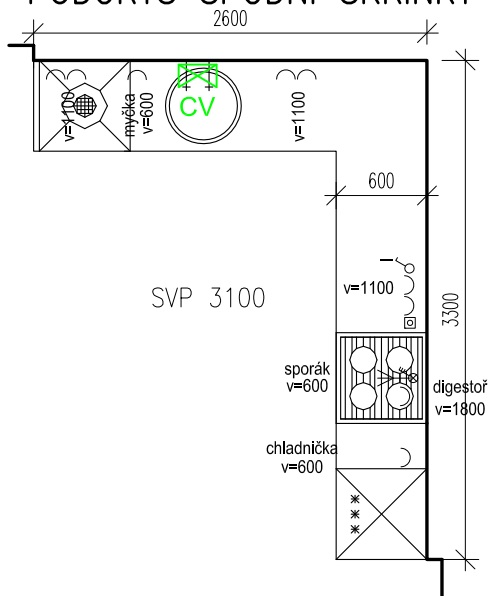
- KORPUS- BÍLÁ
- DVEŘE- VIZ SCHÉMA
- SKŘIŇ NA NOHÁCH S REKTIFIKACÍ
- +NASAZOVACÍ SOKL V.100MM-BÍLÁ
- UZAMIKATELNÁ

A17b

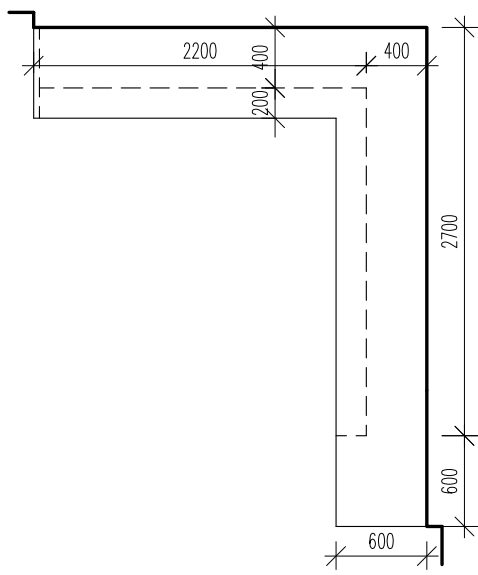
- PROVEDENÍ DTTA JAKO A17a
- V SOKLU OSADIT PODLAHOVOU ŠTĚRBINU CENTRÁLNÍHO VYSAVAČE

A18

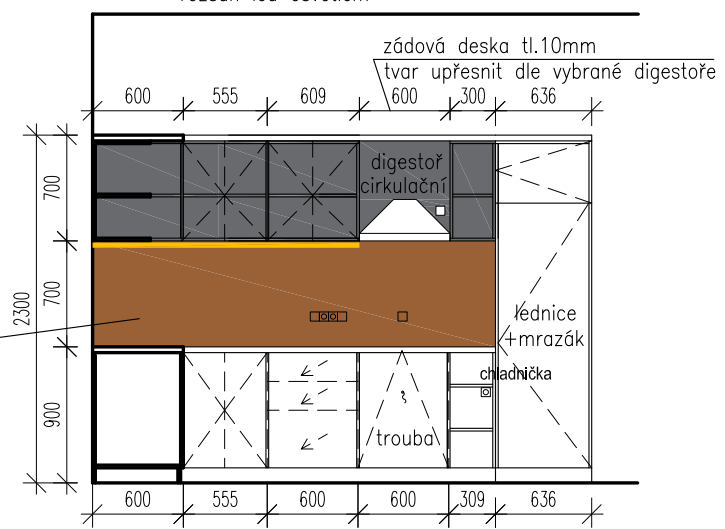
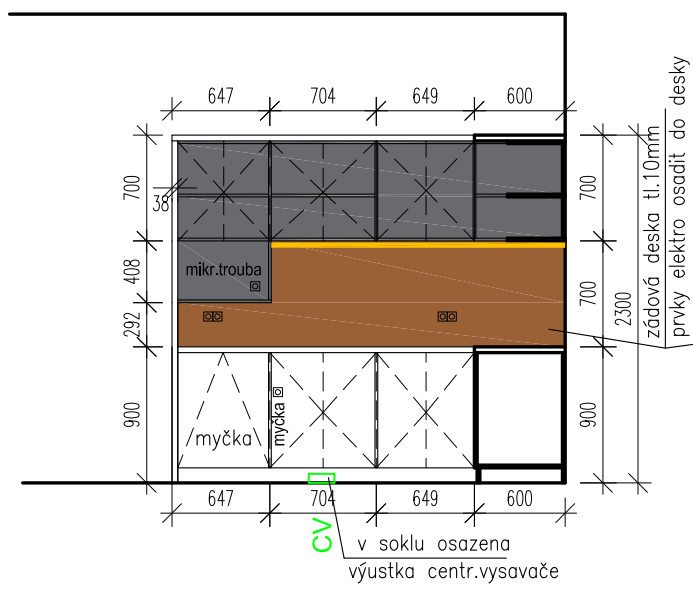
PŮDORYS SPODNÍ SKŘÍŇKY



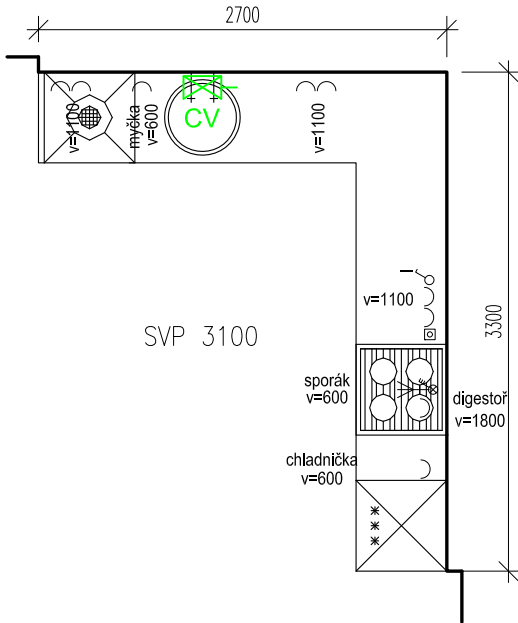
PŮDORYS HORNÍ SKŘÍŇKY



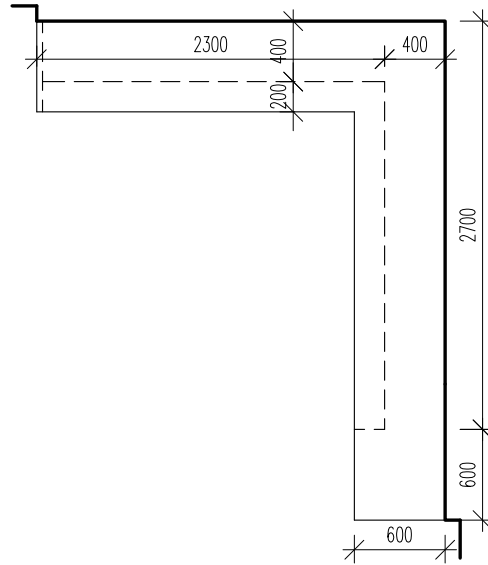
POZNÁMKA POHLEDY
 — rozsah led osvětlení



PŮDORYS SPODNÍ SKŘÍŤKY

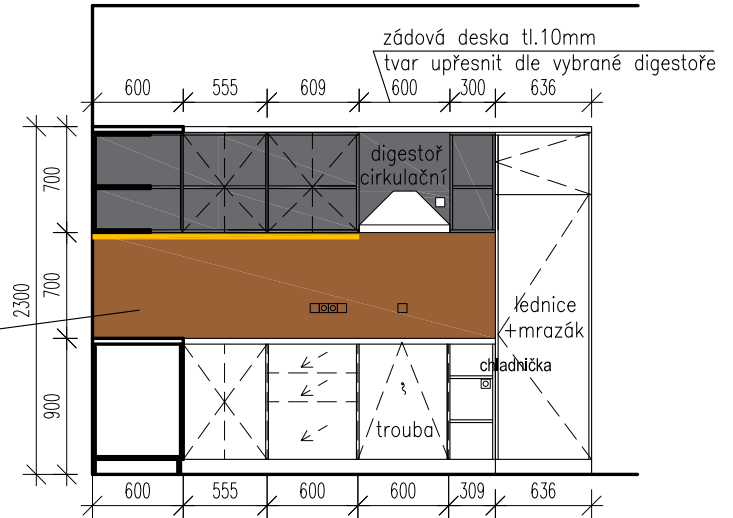
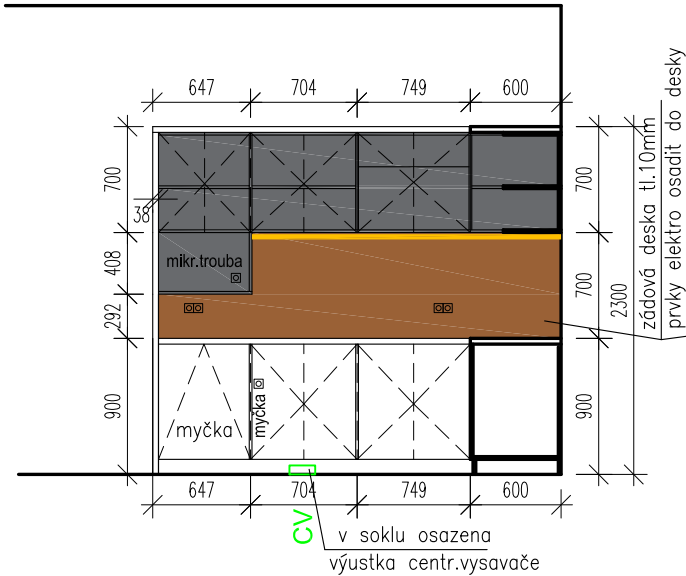


PŮDORYS HORNÍ SKŘÍŤKY

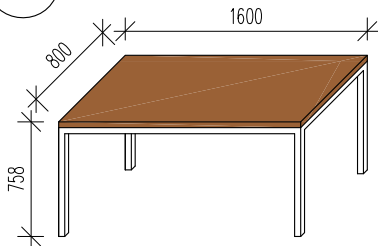


POZNÁMKA POHLEDY

— rozsah led osvětlení

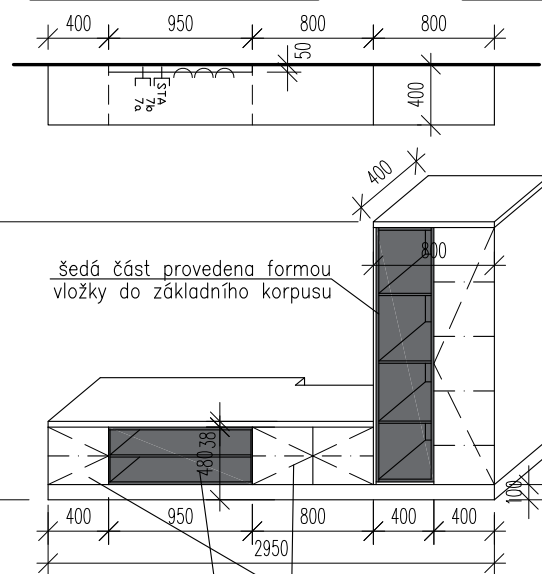


A20

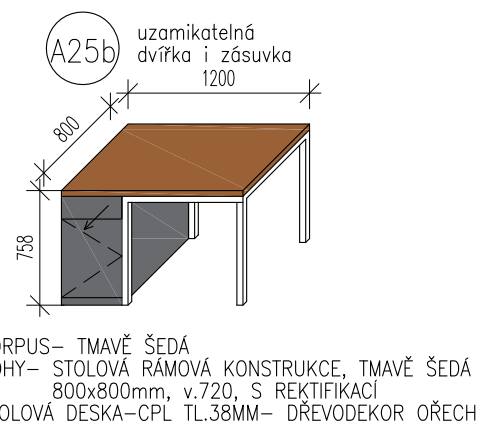
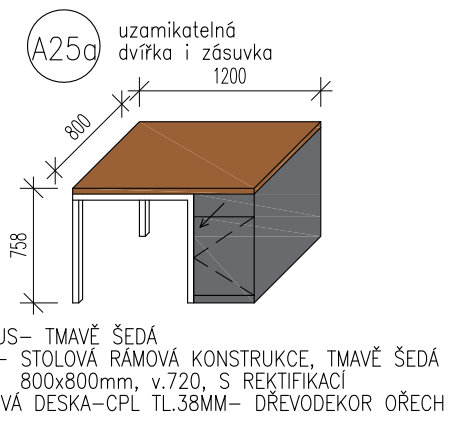
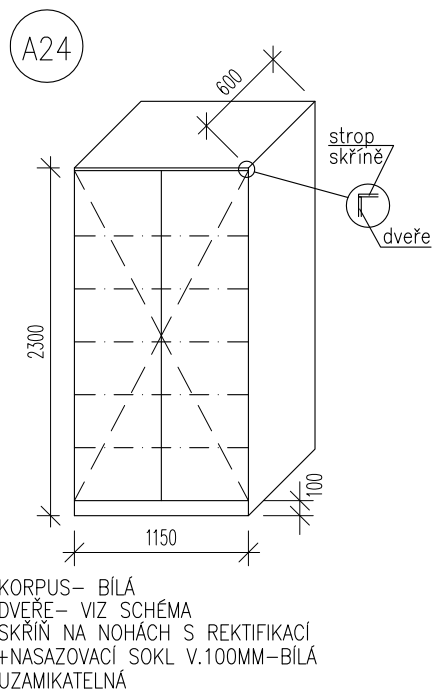
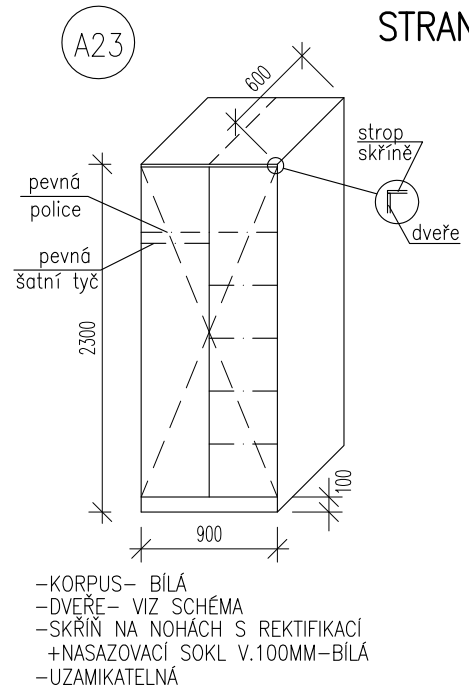
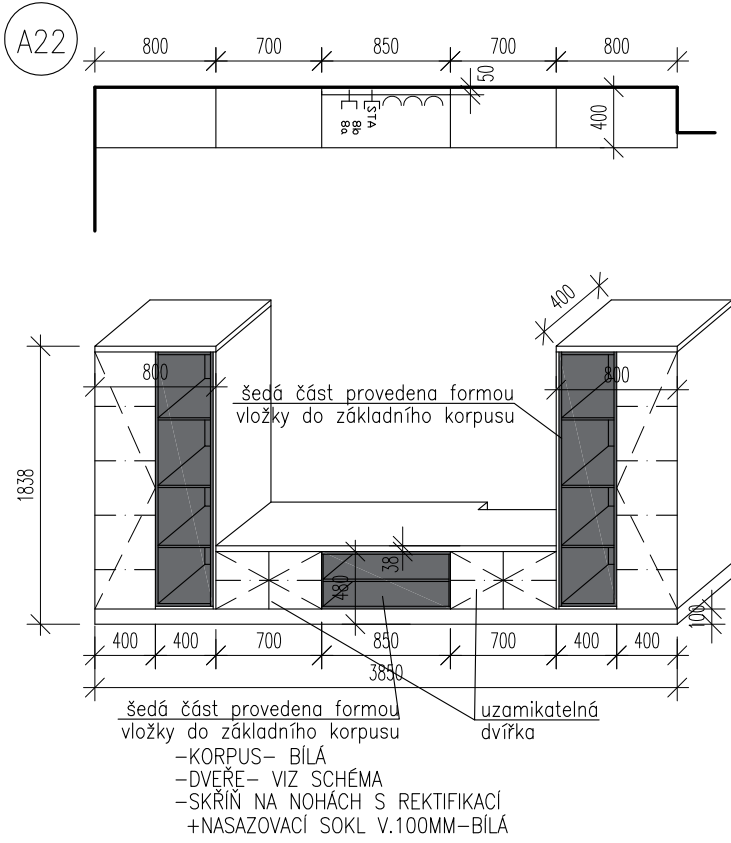


NOHY- STOLOVÁ RÁMOVÁ KONSTRUKCE, TMAVĚ ŠEDÁ 800x1600mm, v.720, S REKTIFIKACÍ
STOLOVÁ DESKA-CPL TL.38MM- DŘEVODEKOR OŘECH

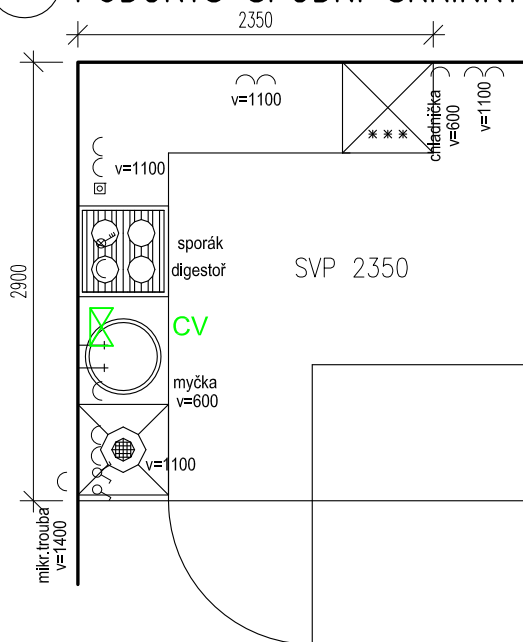
A21



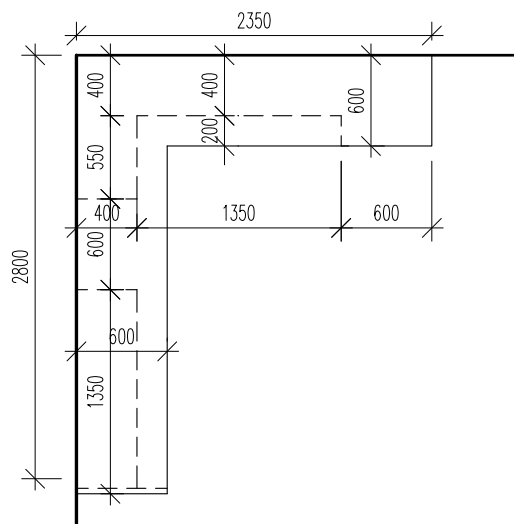
šedá část provedena formou vložky do základního korpusu
uzamíkatelná dvířka
-KORPUS- BÍLÁ
-DVEŘE- VIZ SCHÉMA
-SKŘÍŤ NA NOHÁCH S REKTIFIKACÍ
+NASAZOVACÍ SOKL V.100MM-BÍLÁ



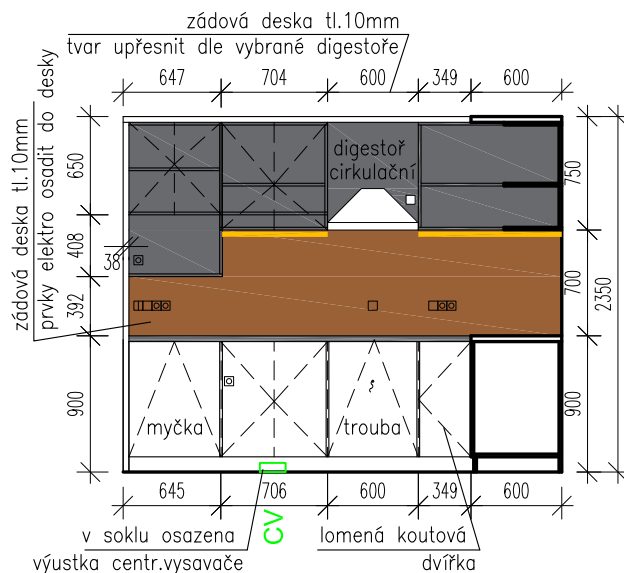
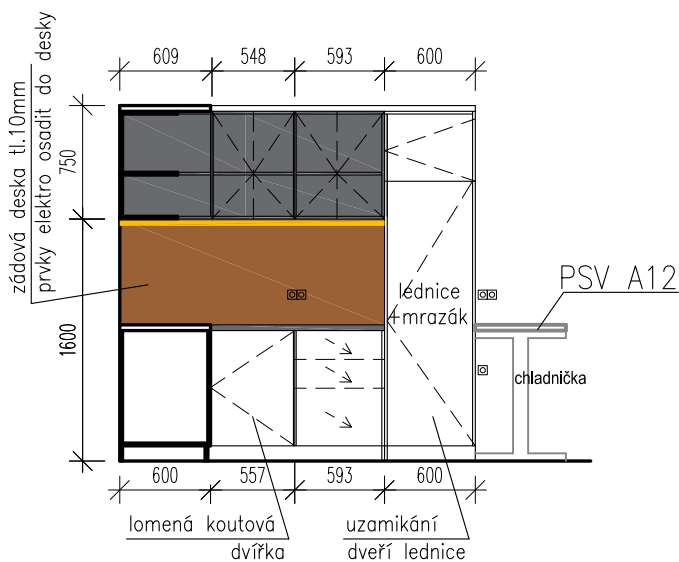
A26 PŮDORYS SPODNÍ SKŘÍŇKY



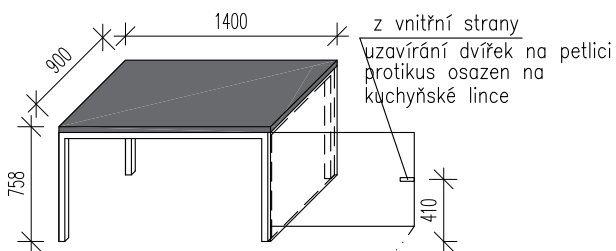
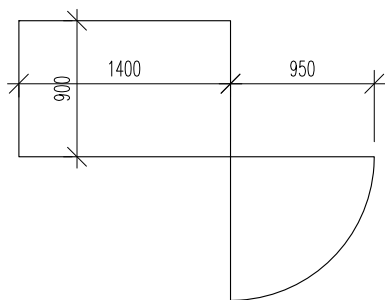
PŮDORYS HORNÍ SKŘÍŇKY



POZNÁMKA POHLEDY
 ————— rozsah led osvětlení

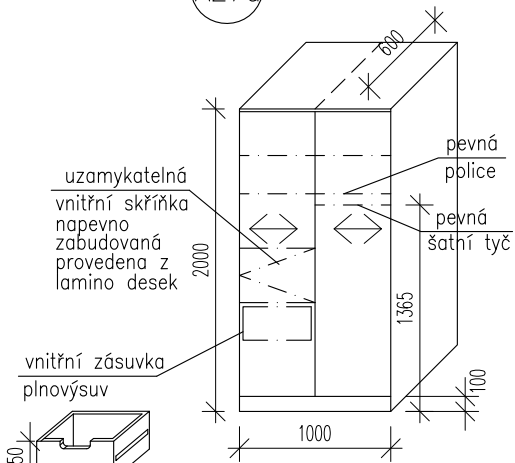


PŮDORYS STŮL S BRANKOU



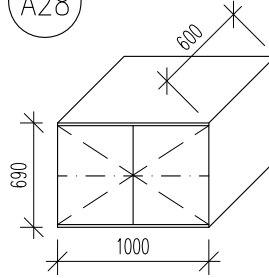
KORPUS, DVIŘKA – BILÁ
 NOHY – STOLOVÁ RÁMOVÁ KONSTRUKCE, TMAVĚ ŠEDÁ
 800x1382mm, v.720, S REKTIKACÍ
 STOLOVÁ DESKA – PRACOVNÍ DESKA TL.38MM – TMAVĚ ŠEDÁ

A27a



KORPUS- BÍLÁ
DVEŘE- VIZ SCHÉMA
SKŘÍŇ NA NOHÁCH S REKTIFIKACÍ
+NASAZOVACÍ SOKL V.100MM-BÍLÁ

A28

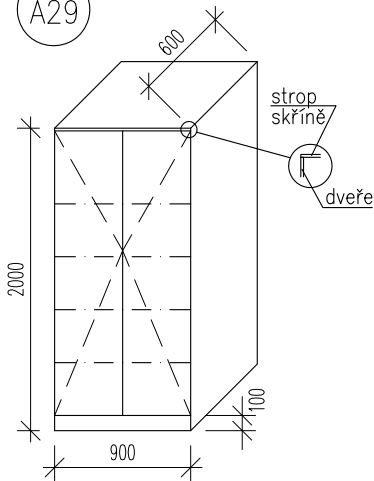


KORPUS- BÍLÁ
DVEŘE- VIZ SCHÉMA

A27b

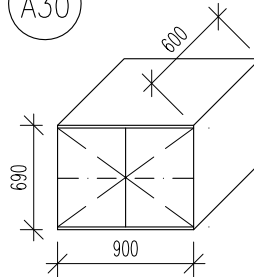
-ZRCADLOVÝ K A27a

A29



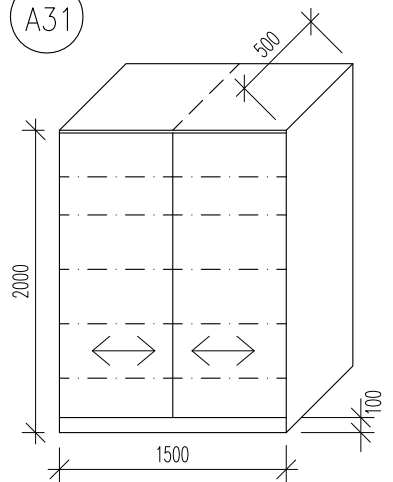
-KORPUS- BÍLÁ
-POSUVNÉ DVEŘE- VIZ SCHÉMA
-SKŘÍŇ NA NOHÁCH S REKTIFIKACÍ
+NASAZOVACÍ SOKL V.100MM-BÍLÁ

A30



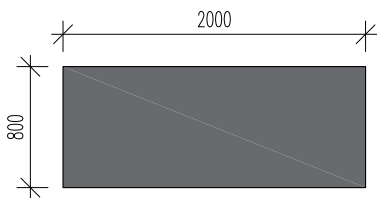
KORPUS- BÍLÁ
DVEŘE- VIZ SCHÉMA

A31



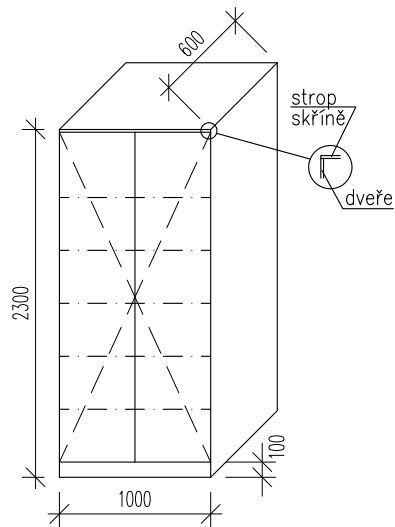
KORPUS- BÍLÁ
POSUVNÉ DVEŘE- VIZ SCHÉMA
SKŘÍŇ NA NOHÁCH S REKTIFIKACÍ
+NASAZOVACÍ SOKL V.100MM-BÍLÁ

A32

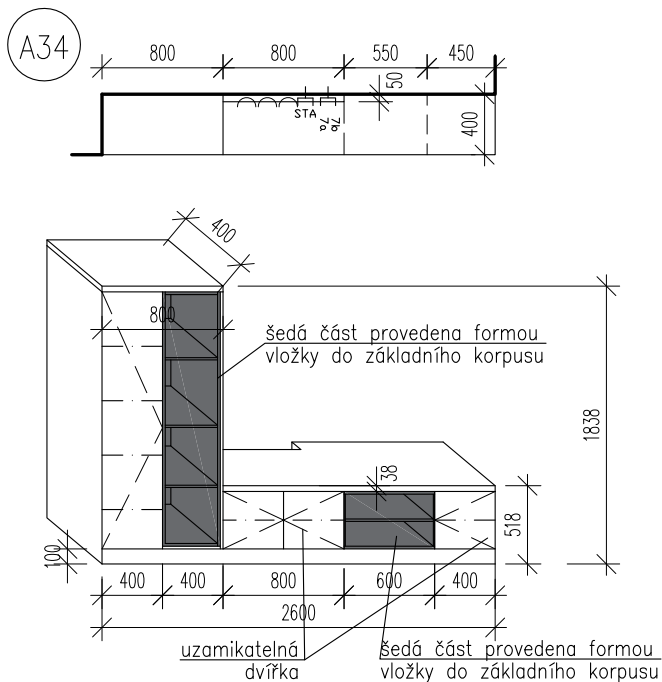


STŮL JÍDELNÍ- VÝŠKOVĚ STAVITELNÝ
PODNOŽ- PNEUMATICKY VÝŠKOVĚ STAVITELNÁ
STAVITELNOST 720-1200 mm
PODNOŽ- BARVA TMAVĚ ŠEDÁ
STOLOVÁ DESKA-PRACOVNÍ DESKA TL.38MM- TMAVĚ ŠEDÁ

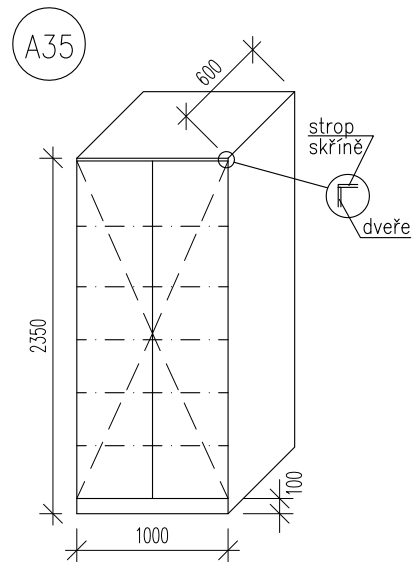
A33



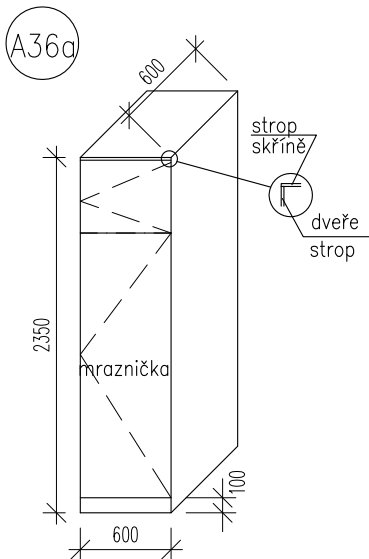
-KORPUS- BÍLÁ
-DVEŘE- VIZ SCHÉMA
-SKŘÍŇ NA NOHÁCH S REKTIFIKACÍ
+NASAZOVACÍ SOKL V.100MM-BÍLÁ
-UZAMKATELNÁ
-V ZÁDECH VÝNECHAT V MÍSTĚ DATOVÝCH A SILNOPROUDÝCH ZÁSUVK OTVORY



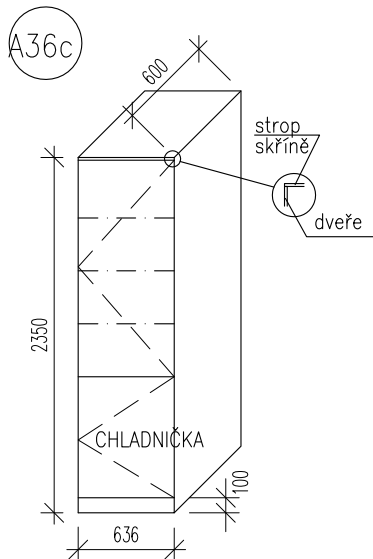
- KORPUS- BÍLÁ
- DVEŘE- VIZ SCHÉMA
- SKŘÍŇ NA NOHÁCH S REKTIFIKACÍ
- +NASAZOVACÍ SOKL V.100MM-BÍLÁ



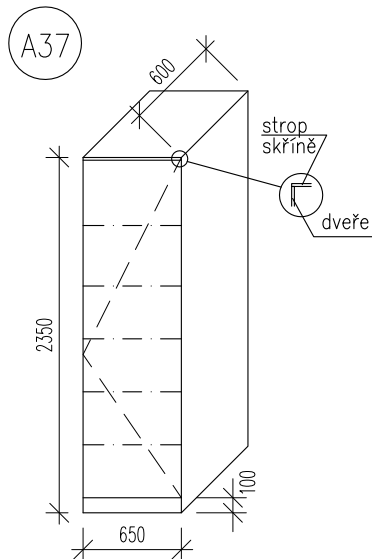
- KORPUS- BÍLÁ
- DVEŘE- VIZ SCHÉMA
- SKŘÍŇ NA NOHÁCH S REKTIFIKACÍ
- +NASAZOVACÍ SOKL V.100MM-BÍLÁ
- UZAMÍKATELNÁ



- MODUL PRO VESTAVNOU MRAZNIČKU
- KORPUS- BÍLÁ
- UZAMÍKATELNÁ



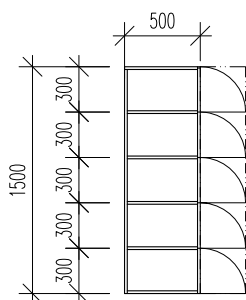
- MODUL PRO PODPULT. VESTAVNOU LEDNICI
- KORPUS- BÍLÁ
- UZAMÍKATELNÁ



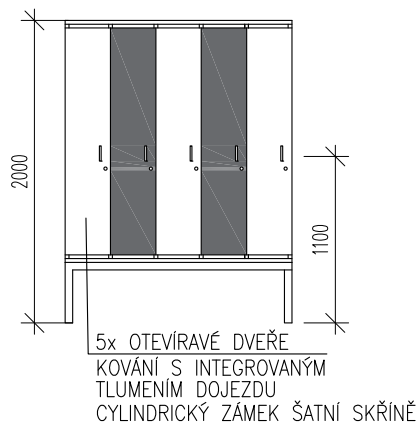
- KORPUS- BÍLÁ
- DVEŘE- VIZ SCHÉMA
- SKŘÍŇ NA NOHÁCH S REKTIFIKACÍ
- +NASAZOVACÍ SOKL V.100MM-BÍLÁ
- UZAMÍKATELNÁ

A36b -ZRCADLOVÝ K A36a

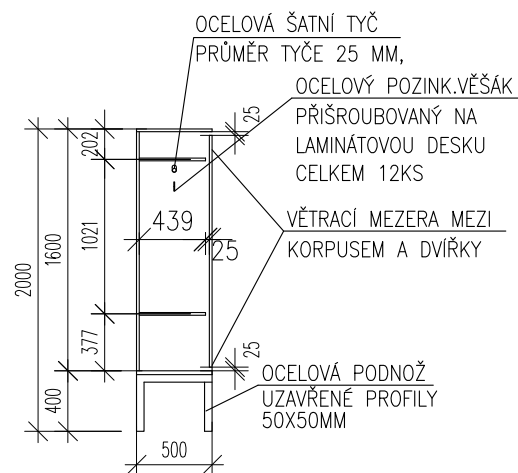
PŮDORYS



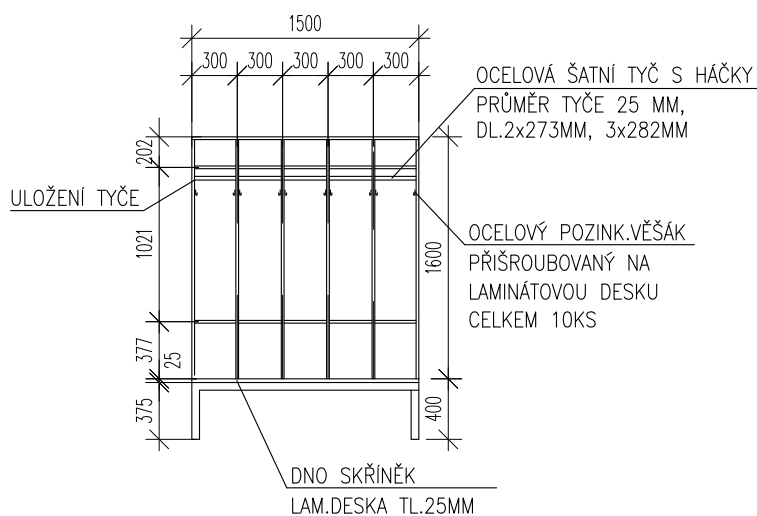
POHLED



ŘEZ



ŘEZ



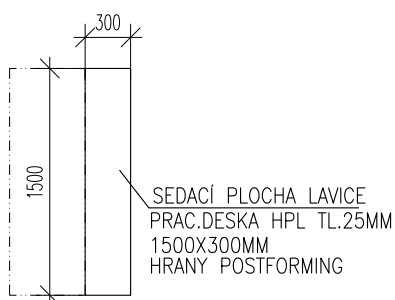
ULOŽENÍ TYČE NA ODĚVY

CELKEM 12KS

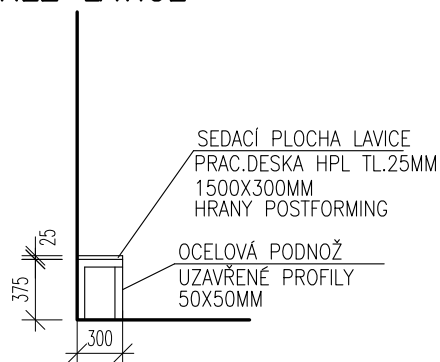


ULOŽENÍ TYČE NA ODĚVY
OVÁLNÉ, PRO TYČ Ø25MM
ZINKOVÝ ODLITEK

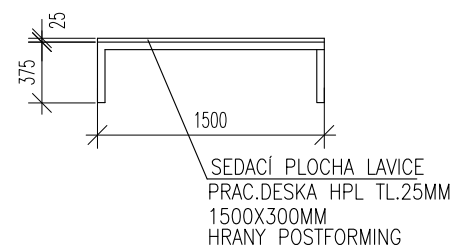
PŮDORYS LAVICE



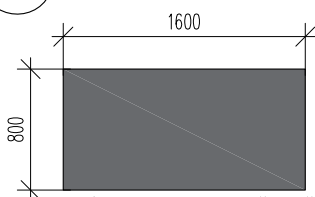
ŘEZ LAVICE



POHLED LAVICE

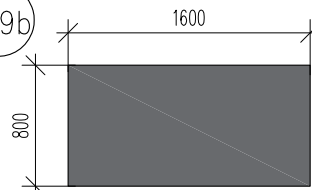


A39a



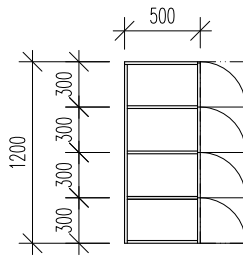
STŮL PRACOVNÍ- VÝŠKOVĚ STAVITELNÝ
PODNOŽ- PNEUMATICKY VÝŠKOVĚ STAVITELNÁ
STAVITELNOST 720-1200 mm
PODNOŽ- BARVA TMAVĚ ŠEDÁ
STOLOVÁ DESKA-PRACOVNÍ DESKA TL.38MM- TMAVĚ ŠEDÁ

A39b

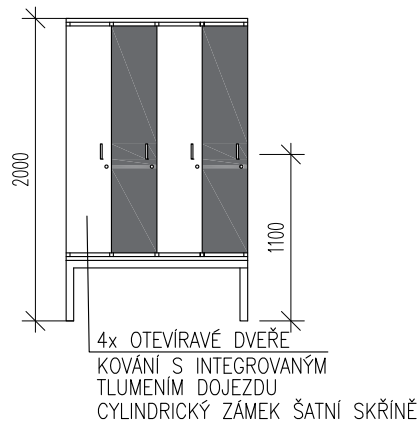


STŮL PRACOVNÍ- PEVNÝ V.758MM
NOHY- STOLOVÁ RÁMOVÁ KONSTRUKCE, TMAVĚ ŠEDÁ
1600x800mm, v.720, S REKTIFIKACÍ
STOLOVÁ DESKA-PRACOVNÍ DESKA TL.38MM- TMAVĚ ŠEDÁ

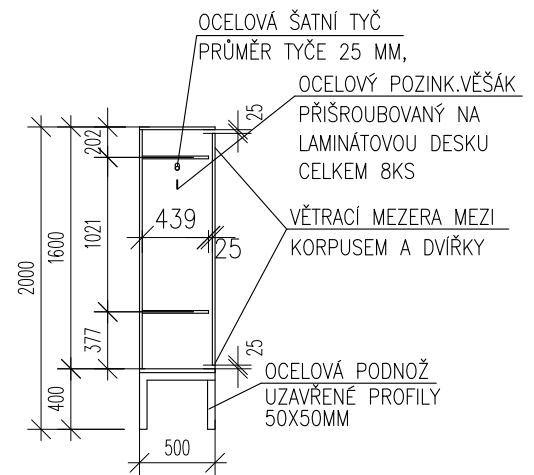
PŮDORYS



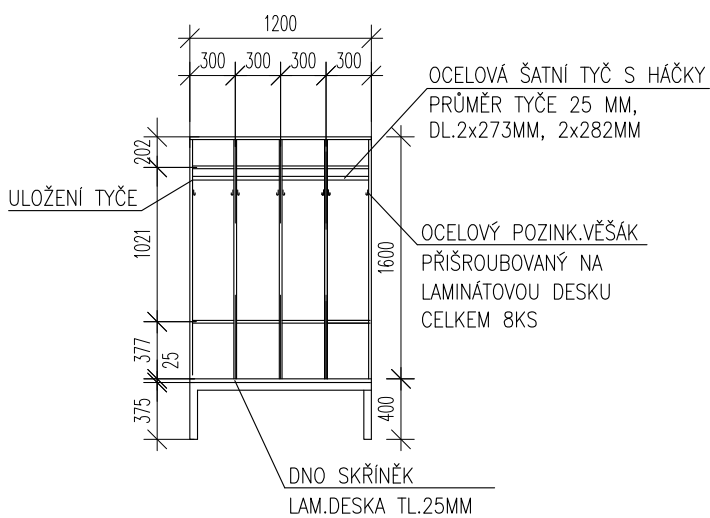
POHLED



ŘEZ



ŘEZ



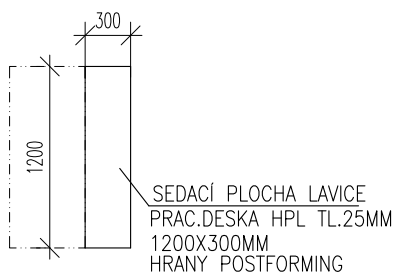
ULOŽENÍ TYČE NA ODĚVY

CELKEM 12KS

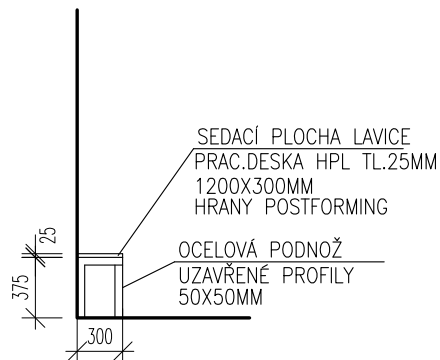


ULOŽENÍ TYČE NA ODĚVY
OVÁLNÉ, PRO TYČ Ø25MM
ZINKOVÝ ODLITEK

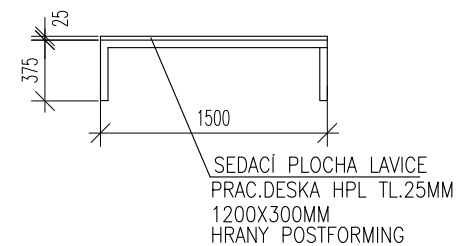
PŮDORYS LAVICE



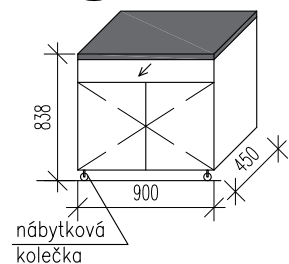
ŘEZ LAVICE



POHLED LAVICE

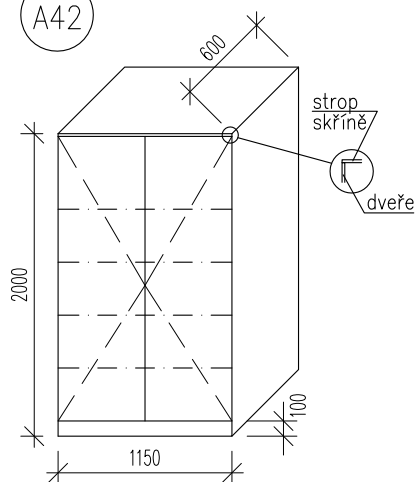


A41 uzamikatelná zásuvka, dvířka



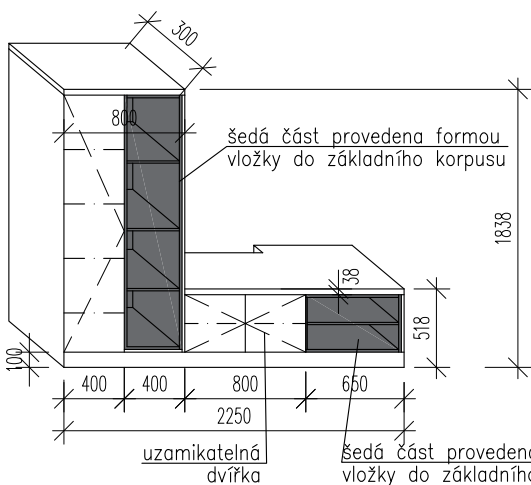
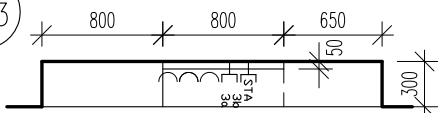
KORPUS-DESKY TYPU P3- BÍLÁ
STOLOVÁ DESKA-CPL TL.38MM- TMAVĚ ŠEDÁ

A42



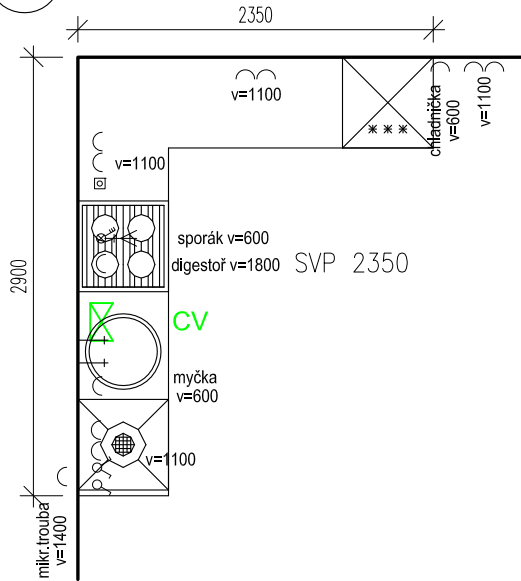
-KORPUS- BÍLÁ
-POSUVNÉ DVEŘE- VIZ SCHÉMA
-SKŘÍŇ NA NOHÁCH S REKTIFIKACÍ
+NASAZOVACÍ SOKL V.100MM-BÍLÁ

A43

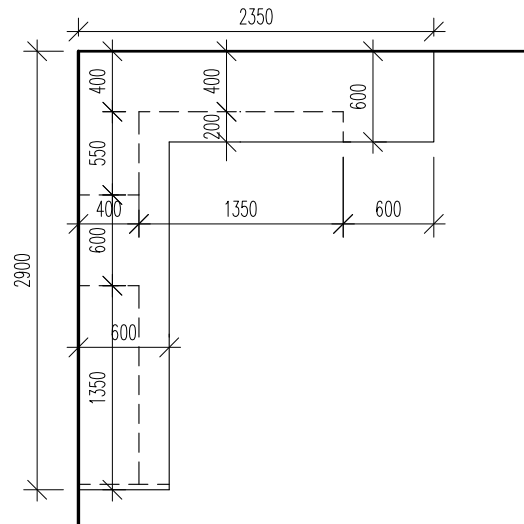


-KORPUS- BÍLÁ
-DVEŘE- VIZ SCHÉMA
-SKŘÍŇ NA NOHÁCH S REKTIFIKACÍ
+NASAZOVACÍ SOKL V.100MM-BÍLÁ

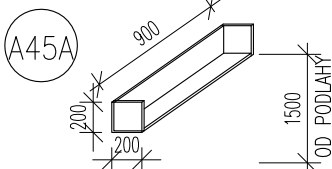
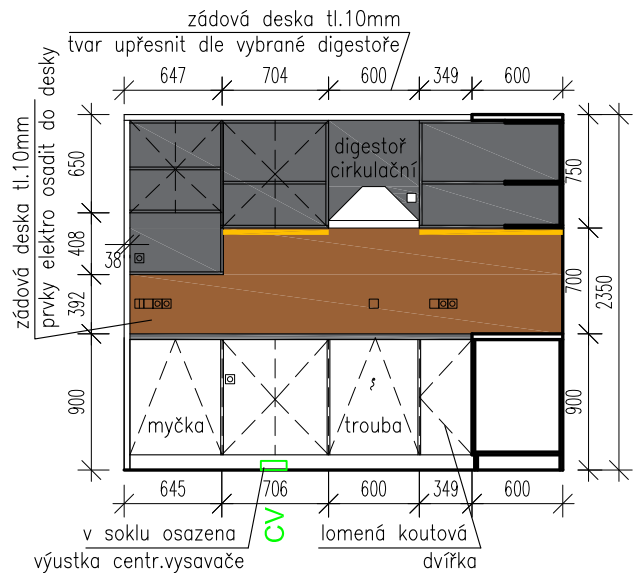
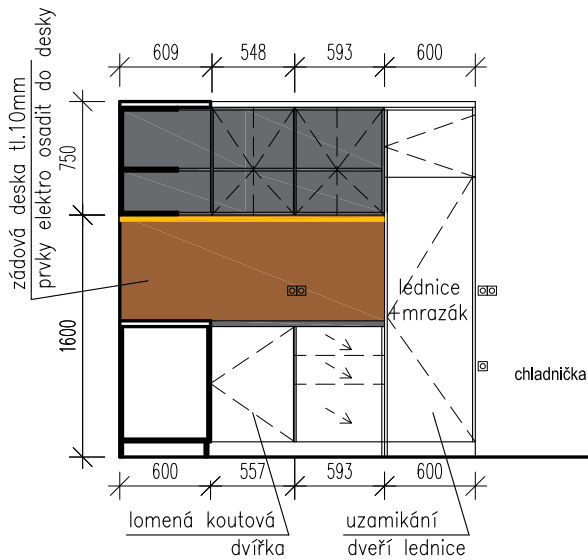
A44 PŮDORYS SPODNÍ SKŘÍŇKY



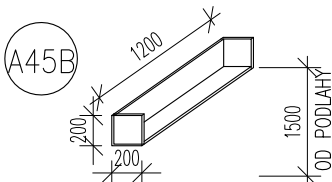
PŮDORYS HORNÍ SKŘÍŇKY



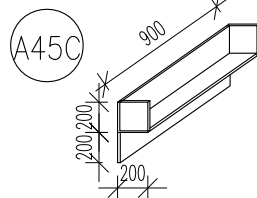
POZNÁMKA POHLEDY
— rozsah led osvětlení



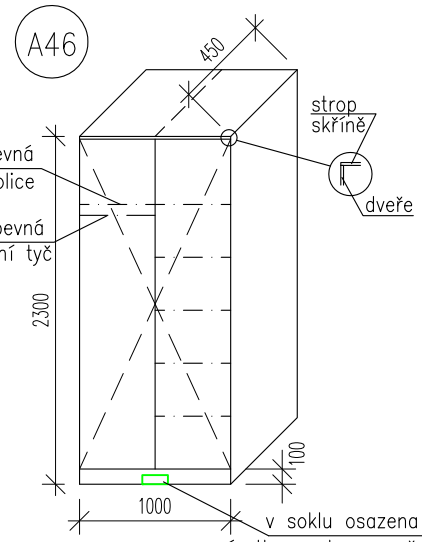
-NÁSTĚNNÁ POLICE-ZAVĚŠENA NA SKRYTÉ KOTVENÍ
-KORPUS- TMAVĚ ŠEDÁ



-NÁSTĚNNÁ POLICE-ZAVĚŠENA NA SKRYTÉ KOTVENÍ
-KORPUS- TMAVĚ ŠEDÁ

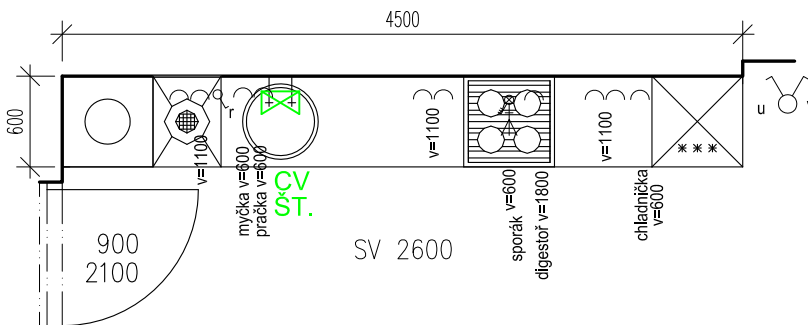


-NÁSTĚNNÁ POLICE-ZAVĚŠENA NA SKRYTÉ KOTVENÍ
-KORPUS- TMAVĚ ŠEDÁ
-HÁČEK- PŘEVODNÍ NEREZ

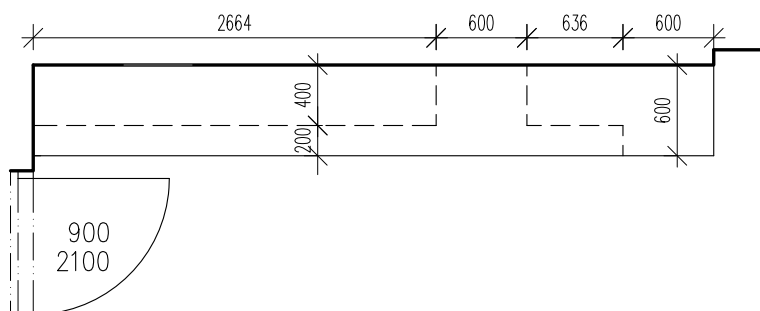


-KORPUS- BÍLÁ
-DVEŘE- VIZ SCHÉMA
-SKŘÍŇ NA NOHÁCH S REKTIFIKACÍ
+NASAZOVACÍ SOKL V.100MM-BÍLÁ
-V SOKLU OSADIT PODLAHOVOU ŠTĚRBINU CENTRÁLNÍHO VYSAVAČE

A47 PŮDORYS SPODNÍ SKŘÍŇKY

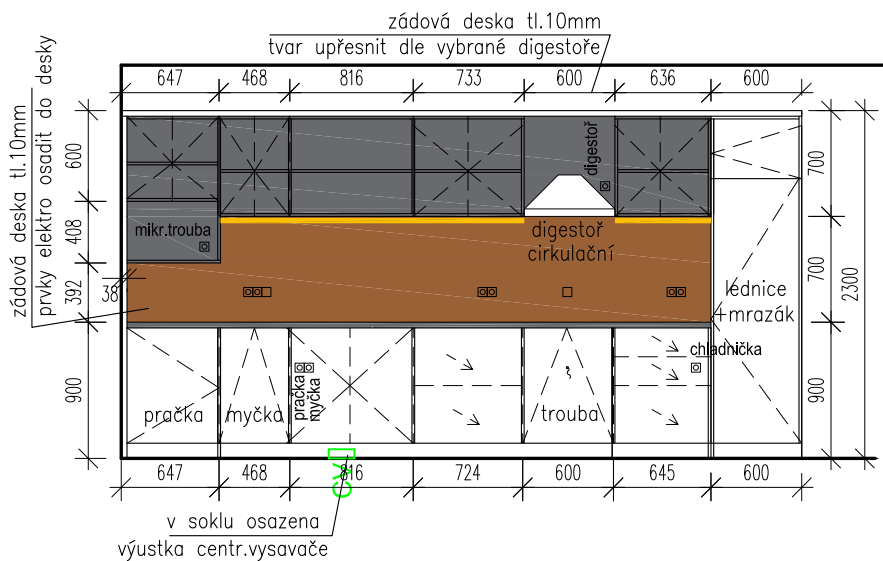


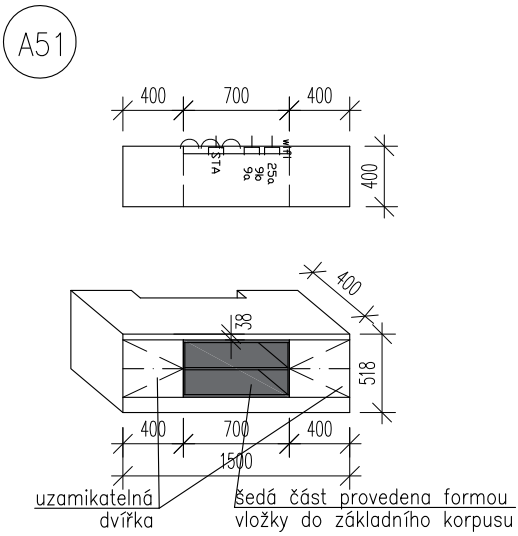
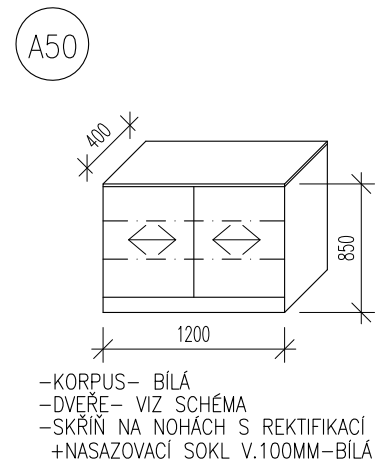
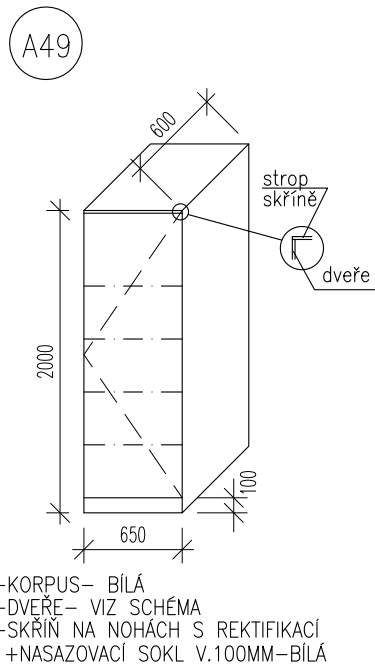
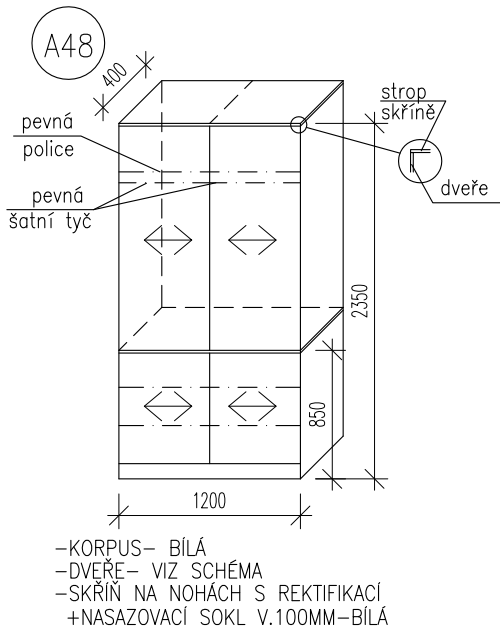
PŮDORYS HORNÍ SKŘÍŇKY



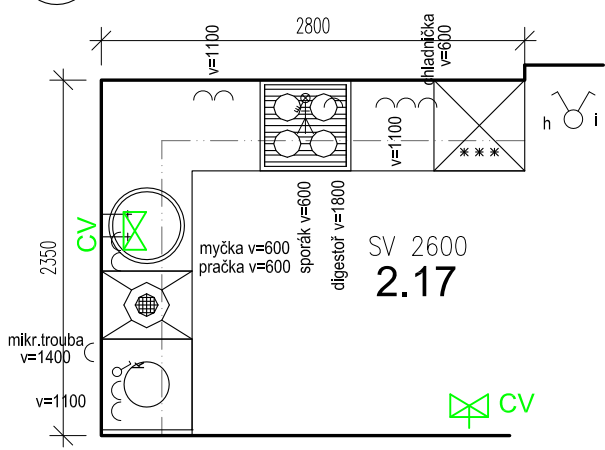
POZNÁMKA POHLEDY

— rozsah led osvětlení

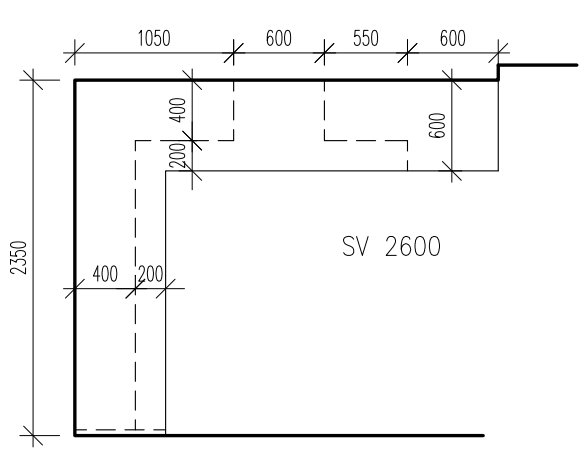




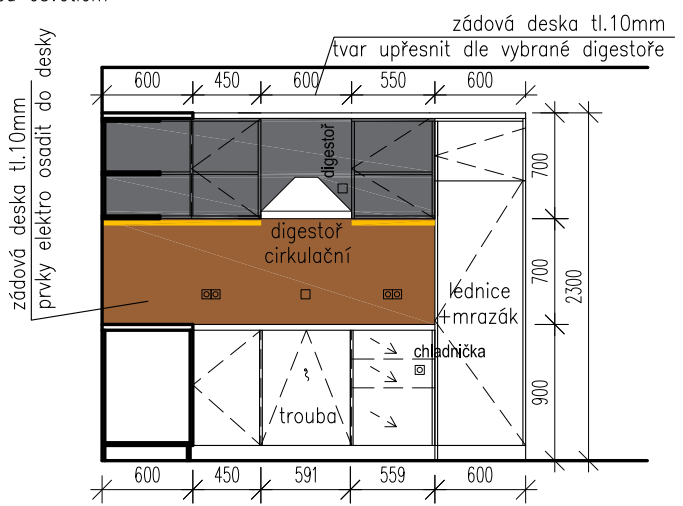
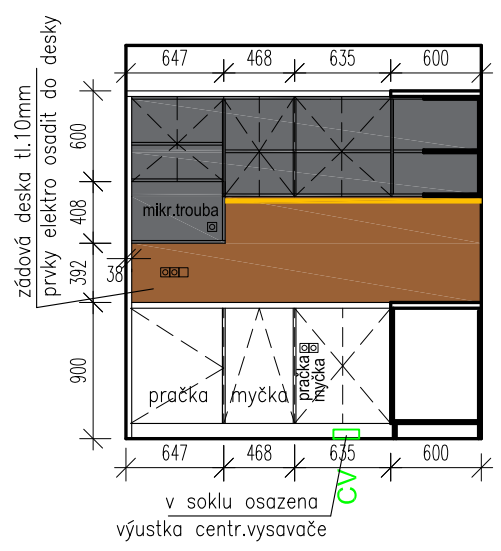
A52 PŮDORYS SPODNÍ SKŘÍŇKY



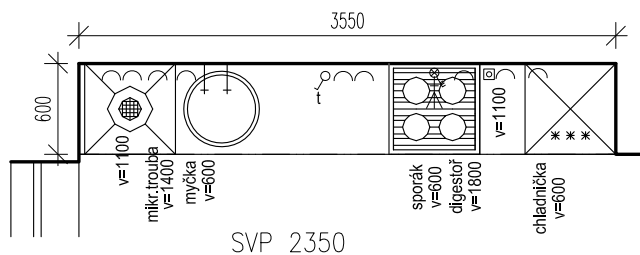
PŮDORYS HORNÍ SKŘÍŇKY



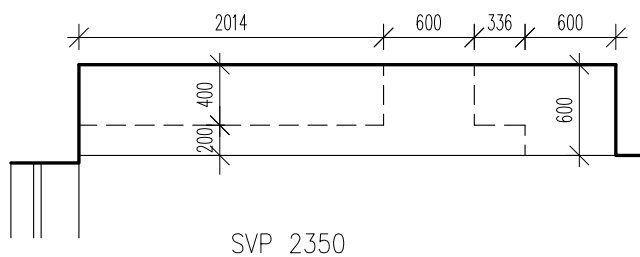
POZNÁMKA POHLEDY
 — rozsah led osvětlení



A53 PŮDORYS SPODNÍ SKŘÍŇKY



PŮDORYS HORNÍ SKŘÍŇKY

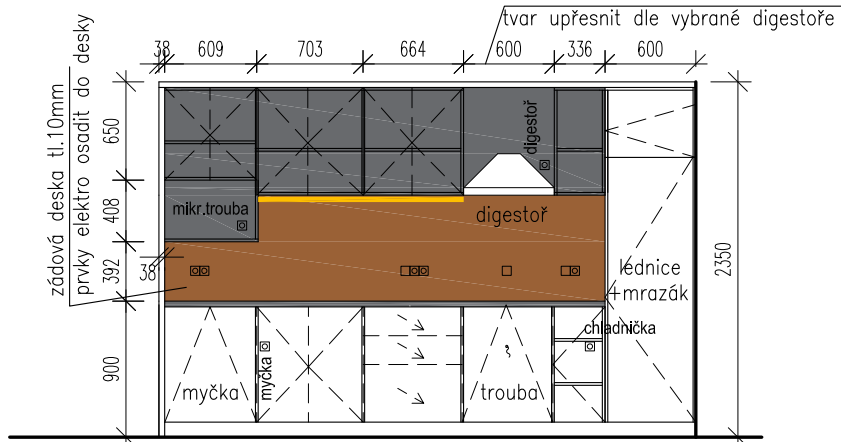


POZNÁMKA POHLEDY

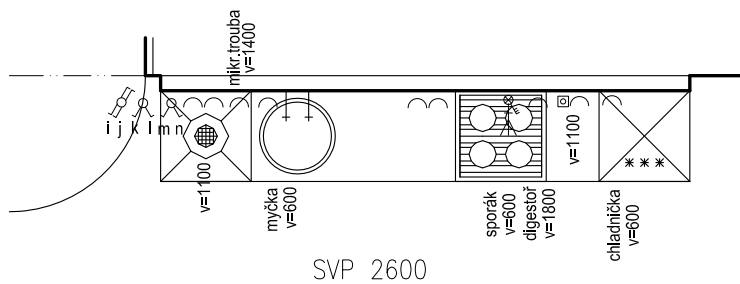
— rozsah led osvětlení

zádová deska tl.10mm

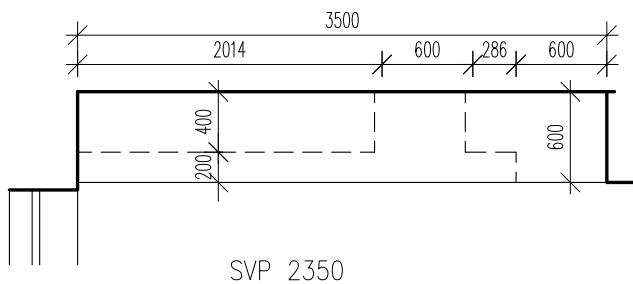
tvar upřesnit dle vybrané digestoře



A54 PŮDORYS SPODNÍ SKŘÍŇKY



PŮDORYS HORNÍ SKŘÍŇKY

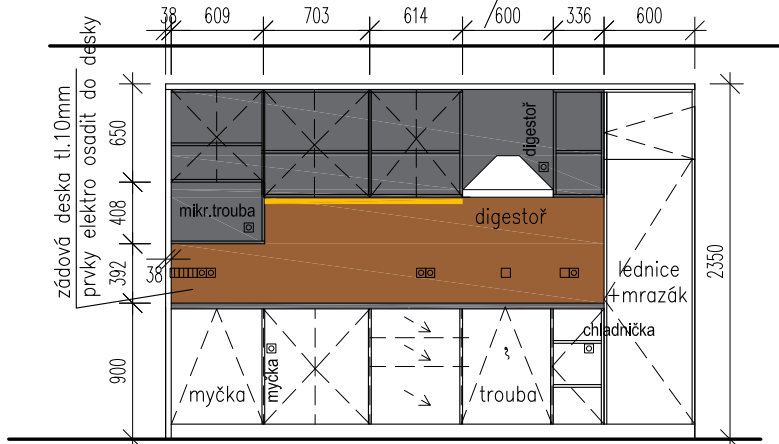


POZNÁMKA POHLEDY

rozsah led osvětlení

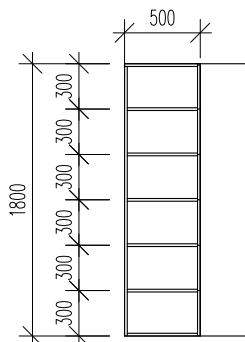
zádová deska tl.10mm

tvar upřesnit dle vybrané digestoře

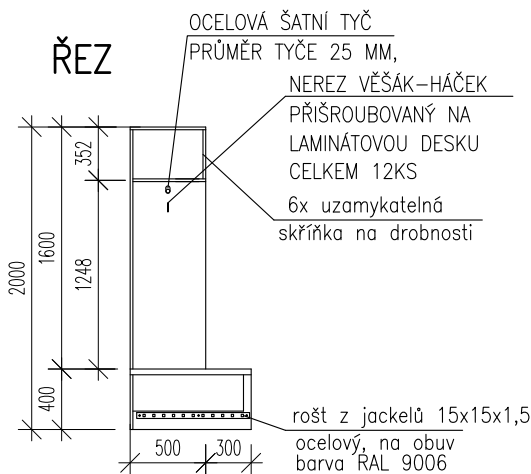


A55

PŮDORYS



ŘEZ

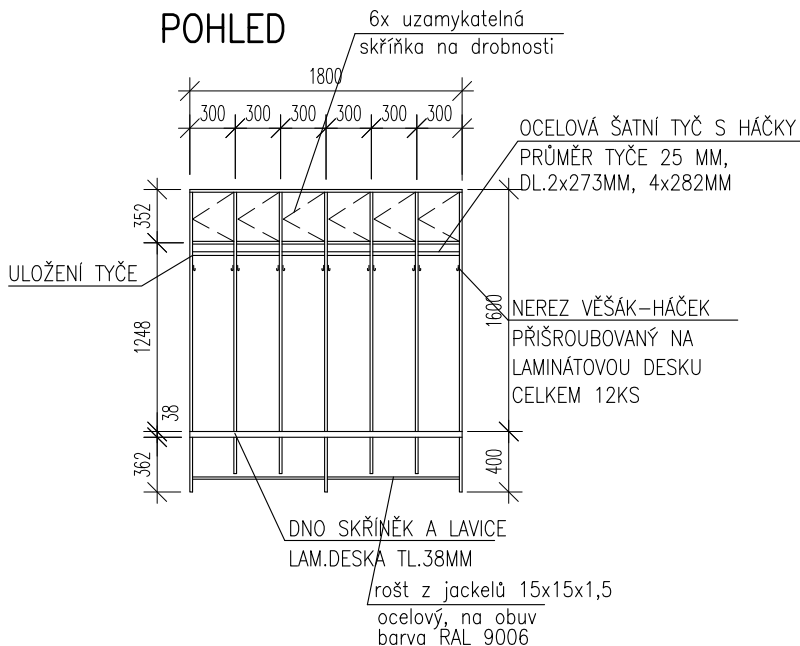


-HÁČEK

- PROVEDENÍ NEREZ



POHLED



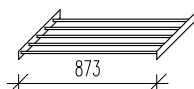
ULOŽENÍ TYČE NA ODĚVY

CELKEM 12KS



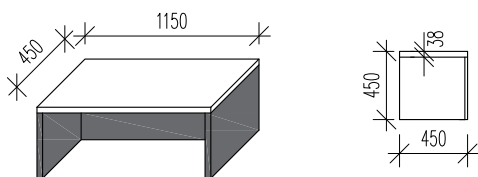
ULOŽENÍ TYČE NA ODĚVY
OVÁLNÉ, PRO TYČ Ø25MM
ZINKOVÝ ODLITEK

ROŠT Z JACKELŮ



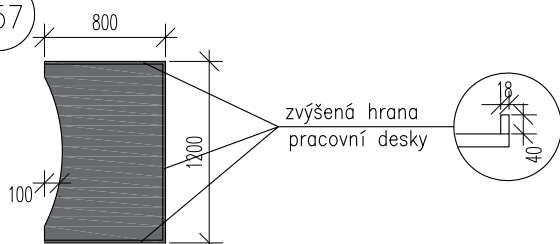
-rošt z jackelů 15x15x1,5
ocelový, barva RAL 9006

A56



-SOUČÁSTÍ POLSTROVANÝ SEDÁK 1150x450mm,
v.40mm, K LAVICI UPEVNĚN POMOCÍ
SUCHÉHO ZIPU

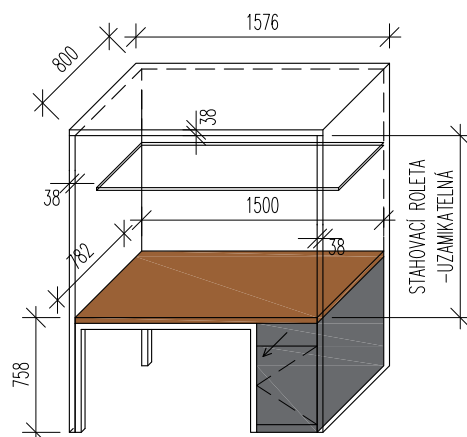
A57



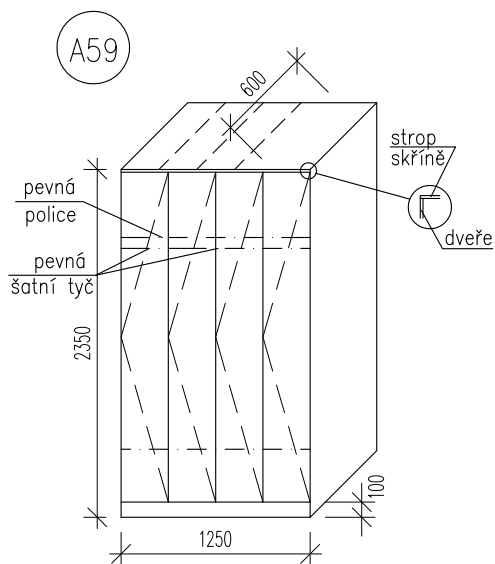
STŮL PRACOVNÍ- VÝŠKOVĚ STAVITELNÝ
PODNOŽ- PNEUMATICKY VÝŠKOVĚ STAVITELNÁ
STAVITELNOST 720-1200 mm
PODNOŽ- BARVA TMAVĚ ŠEDÁ
STOLOVÁ DESKA-PRACOVNÍ DESKA TL.38MM- TMAVĚ ŠEDÁ

A58

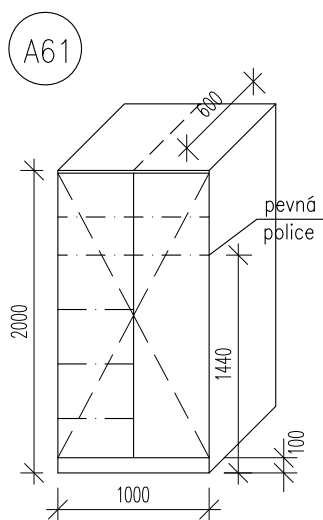
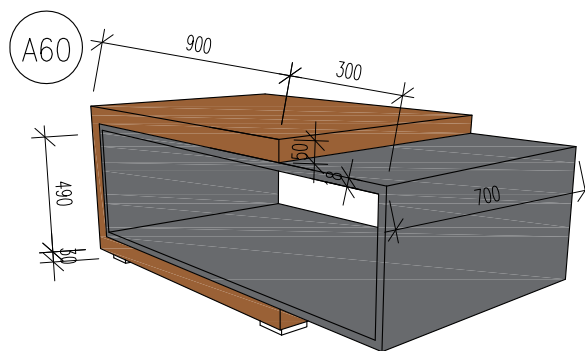
uzamíkatelná
dvířka i zásuvka



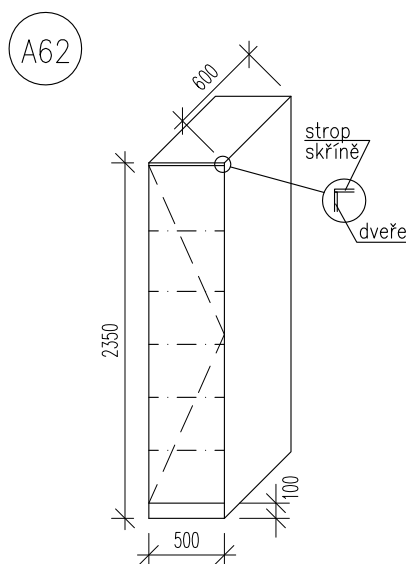
KORPUS OBVODOVÝ- BÍLÁ
KORPUS SKŘÍŇKY- TMAVĚ ŠEDÁ
NOHY- STOLOVÁ RÁMOVÁ KONSTRUKCE, TMAVĚ ŠEDÁ
800x1200mm, v.720, S REKTIFIKACÍ
STOLOVÁ DESKA-CPL TL.38MM- DŘEVODEKOR OŘECH



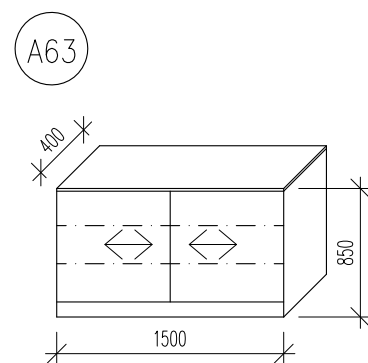
- KORPUS- BÍLÁ
- DVEŘE- VIZ SCHÉMA
- SKŘÍŇ NA NOHÁCH S REKTIFIKACÍ
- +NASAZOVACÍ SOKL V.100MM-BÍLÁ
- UZAMIKATELNÁ



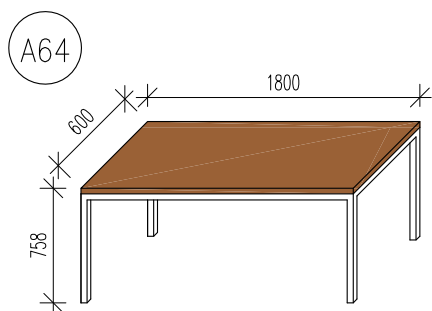
- KORPUS- BÍLÁ
- DVEŘE- VIZ SCHÉMA
- SKŘÍŇ NA NOHÁCH S REKTIFIKACÍ
- +NASAZOVACÍ SOKL V.100MM-BÍLÁ



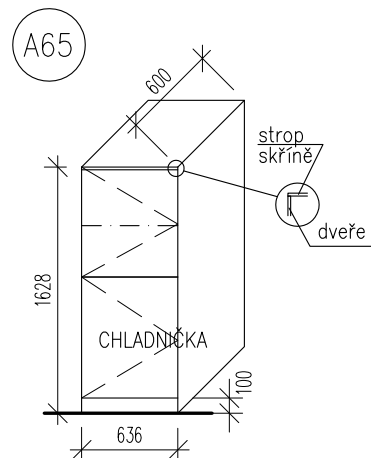
- KORPUS- BÍLÁ
- DVEŘE- VIZ SCHÉMA
- SKŘÍŇ NA NOHÁCH S REKTIFIKACÍ
- +NASAZOVACÍ SOKL V.100MM-BÍLÁ
- UZAMIKATELNÁ



- KORPUS- BÍLÁ
- DVEŘE- VIZ SCHÉMA
- SKŘÍŇ NA NOHÁCH S REKTIFIKACÍ
- +NASAZOVACÍ SOKL V.100MM-BÍLÁ

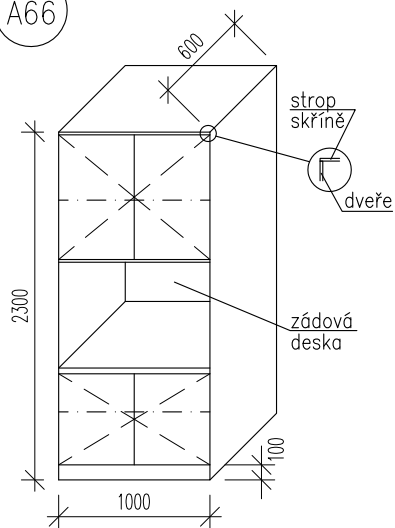


- NOHY- STOLOVÁ RÁMOVÁ KONSTRUKCE, TMAVĚ ŠEDÁ
- 600x1800mm, v.720, S REKTIFIKACÍ
- STOLOVÁ DESKA-CPL TL.38MM- DŘEVODEKOR OŘECH



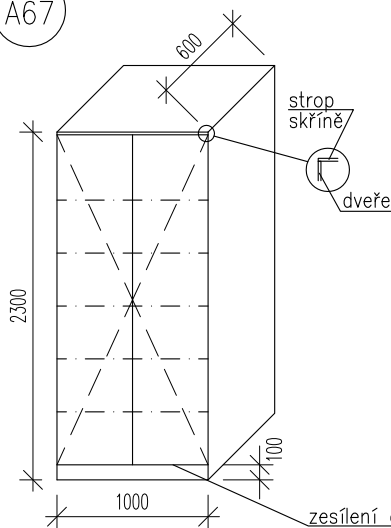
- MODUL PRO PODPULT. VESTAVNOU LEDNICI
- KORPUS- BÍLÁ

A66



- KORPUS- BÍLÁ
- DVEŘE- VIZ SCHÉMA
- SKŘÍŇ NA NOHÁCH S REKTIKACÍ
- +NASAZOVACÍ SOKL V.100MM-BÍLÁ
- UZAMIKATELNÁ

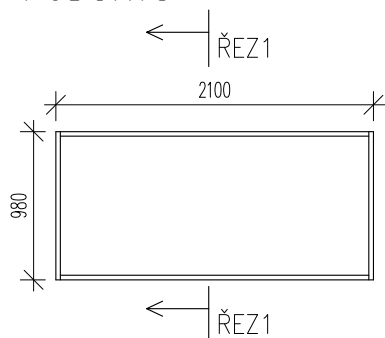
A67



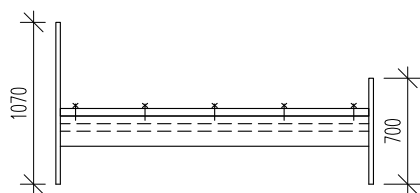
- KORPUS- BÍLÁ
 - DVEŘE- VIZ SCHÉMA
 - SKŘÍŇ NA NOHÁCH S REKTIKACÍ
 - +NASAZOVACÍ SOKL V.100MM-BÍLÁ
 - UZAMIKATELNÁ
- zesílení dna skříně
pro montáž nábytkového trezoru
trezor š450mm, hl.400mm, v.330mm
váha 65kg, trezor není součástí dodávky

A68

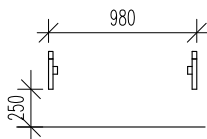
PŮDORYS



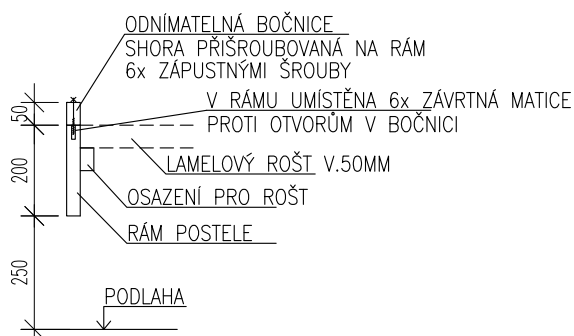
BOČNÍ POHLED



ŘEZ1



ŘEZ1-DETAIL

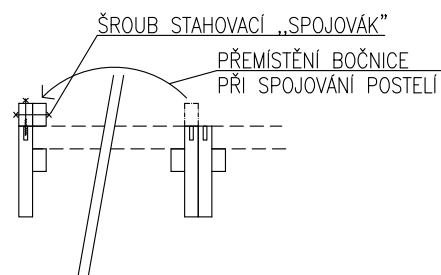


- postel z masivu, min.síla materiálu 30mm
- min. nosnost rámu: 200 kg
- povrchová úprava: olej- odstín přírodní
- součástí Pevný lamelový rošt do postele s min.28 lamelami v.50mm a nosností min.160 Kg
- součástí je matrace- výška min.20cm, tuhost střední

ODNÍMATELNÁ BOČNICE



ŘEZ1-DETAIL SPOJENÍ POSTELÍ



TECHNICKÉ LISTY K TYPOVÉMU NÁBYTKU

- **T01B**

Zvýšená postel jednolůžko z masivu CONCEPTA 1, masiv buk, 90x200. Jednolůžko z masivu CONCEPTA 1 představuje oblíbenou postel v naší nabídce a osloví i náročnější zákazníky, kteří hledají vysokou kvalitu bez kompromisů. Postel je vyrobena z masivního jádrového buku v parketovém provedení cink. Dřevěná postel Concepta 1 představuje kombinaci luxusního designu, špičkové kvality a precizního zpracování. Povrchová úprava: olej – odstín přírodní.

délka postele -210 cm

šířka postele-98 cm

výška čela u hlavy-103 cm

výška postranice-50 cm

výška prostoru pod postelí-25 cm

síla materiálu: 3 cm

nosnost: 200 kg



Lamelový rošt DOUBLE XXL - 160 kg

Velice masivní, pevný a odolný lamelový rošt s 28 lamelami šíře 38 mm.

Lamely jsou zesíleny na 12 mm a přizpůsobeny pro nosnost roštu 160 kg.

Lamely jsou uloženy ve výkyvných gumových pouzdrech.

Anatomické uspořádání lamel kopíruje křivky těla a má příznivý vliv na polohu těla při spánku.

V oblasti hrudníku je 5 lamel s možností nastavení tuhosti pružení podle hmotnosti uživatele.

Středový popruh zajišťuje zvýšenou stabilitu roštu.

Tyto lamelové rošty jsou vhodné pro všechny typy matrací. Nosnost roštu 160 kg.



Taštičková matrace AMOR 90x200 cm s KOKOSEM 20cm

Kvalitní taštičková matrace s kokosem a HR studenou pěnou.

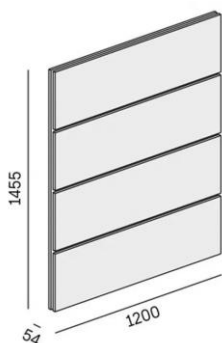
Rozměr: 90x200cm •Výška: 20cm •Tvrдост: H3/H4 •Matrace je středně tvrdá



- **T02A**

Nástěnný panel BOARDS GREY LAYERS 1200 x 54 x 1455 mm tvoří velice efektivní estetický prvek, který ještě více umocní pocit z čistých linií celé řady LAYERS. Jeho důležitou rolí je nejen rozšíření úložného prostoru, ale poslouží i například jako šatní stěna pro zavěšení oblečení. Jednoduchým nasunutím polic či závěsných háčků (volitelné příslušenství) ze strany do drážky tak vytvoříte potřebný úložný prostor i šatní stěnu, která zabere minimum místa. Barva desek: bílá, šedá

- 54 mm silný závěsný panel
- 3 drážky pro zavěšení police či háčků
- háčky a police nejsou součástí balení
- max. nosnost je 20 kg při rovnoměrném zatížení

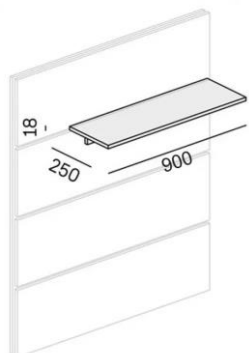


- **T02B**

Police pro kratší nástěnné panely Boards Grey.

Rozměry š x h x v (mm)

900 x 250 x 18



- **T03A**

KOVOVÝ REGÁL BIEDRAX ŠROUBOVANÝ 40 X 150 X 200 CM, 5 POLIC - POZINKOVANÝ

KOVOVÉ ŠROUBOVANÉ REGÁLY DO SKLADU, DO GARÁŽE, DO OBCHODU, DO ARCHÍVU. POLICE LZE LIBOVOLNĚ NASTAVIT CO 2,5 CM. TENTO KVALITNÍ ŠROUBOVANÝ REGÁLOVÝ SYSTÉM ZARUČUJE VELMI DLOUHOU ŽIVOTNOST REGÁLŮ, A HLAVNĚ STABILITU I PŘI VYSOKÉM ZATÍŽENÍ REGÁLŮ

- VÝŠKA REGÁLU 200 CM
- ROZMĚRY POLICE 40 X 150 CM
- POČET POLIC : 5
- POLICE VÝŠKOVĚ NASTAVITELNÉ CO 2,5 CM
- ZATÍŽENÍ NA POLICI - 150 KG
- ZATÍŽENÍ REGÁLU - 750 KG
- VYROBENO Z POZINKOVANÉHO PLECHU
- Z BEZPEČNOSTNÍCH DŮVODŮ DOPORUČEJEME REGÁLY VYŠŠÍ JAK 180 CM UKOTVIT KE ZDI NEBO K PEVNÉMU PODKLADU, BEZPEČNOSTNÍ TECHNIK TOTO MŮŽE VYŽADOVAT
- NOHY ZAKONČENY PLASTOVÝMI KONCOVKAMI

- **T03B**

KOVOVÝ REGÁL BIEDRAX ŠROUBOVANÝ 60 X 150 X 200 CM, 5 POLIC - POZINKOVANÝ

KOVOVÉ ŠROUBOVANÉ REGÁLY DO SKLADU, DO GARÁŽE, DO OBCHODU, DO ARCHÍVU. POLICE LZE LIBOVOLNĚ NASTAVIT CO 2,5 CM. TENTO KVALITNÍ ŠROUBOVANÝ REGÁLOVÝ SYSTÉM ZARUČUJE VELMI DLOUHOU ŽIVOTNOST REGÁLŮ, A HLAVNĚ STABILITU I PŘI VYSOKÉM ZATÍŽENÍ REGÁLŮ

- VÝŠKA REGÁLU 200 CM
- ROZMĚRY POLICE 60 X 150 CM
- POČET POLIC : 5
- POLICE VÝŠKOVĚ NASTAVITELNÉ CO 2,5 CM

- ZATÍŽENÍ NA POLICI - 150 KG
- ZATÍŽENÍ REGÁLU - 750 KG
- VYROBENO Z POZINKOVANÉHO PLECHU
- Z BEZPEČNOSTNÍCH DŮVODŮ DOPORUČEJEME REGÁLY VYŠŠÍ JAK 180 CM UKOTVIT KE ZDI NEBO K PEVNÉMU PODKLADU, BEZPEČNOSTNÍ TECHNIK TOTO MŮŽE VYŽADOVAT
- NOHY ZAKONČENY PLASTOVÝMI KONCOVKAMI

- **T03C**

POZINKOVANÝ REGÁL BIEDRAX 60 X 90 X 240 CM, 5 POLIC VÝŠKOVĚ STAVITELNÝCH

REGÁL S KOVOVOU KONSTRUKCÍ.

- VÝŠKA REGÁLU 240 CM
- ROZMĚRY POLICE 60 X 90 CM
- POČET POLIC : 5
- ZATÍŽENÍ NA POLICI - 175 KG
- ZATÍŽENÍ REGÁLU - 875 KG
- KOVOVÉ DÍLY POZINKOVANÉ
- NOHY ZAKONČENY PLASTOVÝMI KONCOVKAMI

- **T03D**

KOVOVÝ REGÁL BIEDRAX ŠROUBOVANÝ 60 X 130 X 200 CM, 5 POLIC - POZINKOVANÝ

KOVOVÉ ŠROUBOVANÉ REGÁLY DO SKLADU, DO GARÁŽE, DO OBCHODU, DO ARCHÍVU. POLICE LZE LIBOVOLNĚ NASTAVIT CO 2,5 CM. TENTO KVALITNÍ ŠROUBOVANÝ REGÁLOVÝ SYSTÉM ZARUČUJE VELMI DLOUHOU ŽIVOTNOST REGÁLŮ, A HLAVNĚ STABILITU I PŘI VYSOKÉM ZATÍŽENÍ REGÁLŮ

- VÝŠKA REGÁLU 200 CM
- ROZMĚRY POLICE 60 X 130 CM
- POČET POLIC : 5
- POLICE VÝŠKOVĚ NASTAVITELNÉ CO 2,5 CM
- ZATÍŽENÍ NA POLICI - 150 KG
- ZATÍŽENÍ REGÁLU - 750 KG
- VYROBENO Z POZINKOVANÉHO PLECHU
- Z BEZPEČNOSTNÍCH DŮVODŮ DOPORUČEJEME REGÁLY VYŠŠÍ JAK 180 CM UKOTVIT KE ZDI NEBO K PEVNÉMU PODKLADU, BEZPEČNOSTNÍ TECHNIK TOTO MŮŽE VYŽADOVAT
- NOHY ZAKONČENY PLASTOVÝMI KONCOVKAMI

- **T03E**

POZINKOVANÝ REGÁL BIEDRAX 60 X 90 X 210 CM, 5 POLIC VÝŠKOVĚ STAVITELNÝCH

- VÝŠKA REGÁLU 210 CM
- ROZMĚRY POLICE 60 X 90 CM
- POČET POLIC : 5
- ZATÍŽENÍ NA POLICI - 175 KG
- ZATÍŽENÍ REGÁLU - 875 KG
- KOVOVÉ DÍLY POZINKOVANÉ
- NOHY ZAKONČENY PLASTOVÝMI KONCOVKAMI

- **T03F**

POZINKOVANÝ REGÁL BIEDRAX 35 X 90 X 210 CM, 5 POLIC

- VÝŠKA REGÁLU 210 CM
- ROZMĚRY POLICE 35 X 90 CM
- POČET POLIC : 5
- ZATÍŽENÍ NA POLICI - 175 KG
- ZATÍŽENÍ REGÁLU - 875 KG
- KOVOVÉ DÍLY POZINKOVANÉ
- NOHY ZAKONČENY PLASTOVÝMI KONCOVKAMI

- **T04**

Stohovatelný stůl V850. Konstrukce podnože svařovaná z obdélníkových a trubkových profilů. Možnost výškové retifikace. Pracovní plocha tvořena LTD deskou min. tl. 25mm. Barva desky bílá.

max. šířka:	850 mm
max. výška:	730 mm
hloubka:	850 mm
stohovatelnost:	10 kusy



- **T05**

Postel 140x200cm ROYAN

Materiál: masivní světlé dřevo

Další materiál: překližka

Dokončení: Lesklý
Olejovaný

Nosnost: 200 kg

Charakteristika

- Pohodlný a široký povrch na spaní
- Minimalistický, skandinávský styl
- Dokonale zapadne do každého stylu
- Snadná péče a odolné materiály
- Robustní konstrukce

Rozměry

Výška: 81 cm

Šířka: 147 cm

Délka: 207 cm

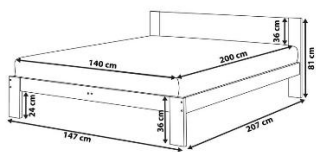
Výška nohou: 24 cm

Rozměry opěrky hlavy: 142 x 40 cm

Povrch na spaní: 140 x 200 cm



Součástí je také lamelový rošt s 32 lamelami.



+/- 2 cm

Dvojitá vodní matrace 140x200cm. Vyhřívaná vodní matrace, která se přizpůsobí tvaru těla a poskytne tak bez nejmenšího tlaku neomezenou podporu. Jemné a silnější pohyby na matraci vyvolají zpětnou vazbu v podobě vlnění různé intenzity a související stimulace vestibulárního systému. Jemné vlnění přispívá k relaxaci a uvolnění svalového napětí.

Tyto sensorické zkušenosti jsou zvláště důležité pro osoby s těžkým tělesným a vícenásobným postižením. Proto patří vodní matrace mezi základní prvky Snoezelen místností zaměřených na tuto cílovou skupinu. Vyhřívaná podložka s nastavitelnou intenzitou ohřevu udržuje příjemnou teplotu matrace. Matrace je vyrobena z vinylu, který je mimořádně odolný vůči fyzickému opotřebení i při častém a intenzivním používání. Tekutina do materiálu nevsakuje, matrace je proto velmi vhodná pro osoby s inkontinencí. Neobsahuje ftaláty, je pro uživatele maximálně bezpečná. Velmi snadno se čistí a udržuje.



- **T06**

Žebřiny s hrazdou Bench K411.

- kvalitní žebřiny v kombinaci kovu a dřeva
- kovová hrazda s několika možnostmi úchopu
- připevnění ke zdi
- možnost připevnění doplňků
- 8 oválných příček
- snadná údržba
- jednoduchá a rychlá montáž
- krytky šroubů
- výška žebřin: 240 cm
- šířka žebřin: 67 cm
- nosnost: 150 kg
- nosnost hrazdy: 120 kg
- profil příček: 33 x 40 mm
- profil rámu: 40 x 50 mm
- hmotnost: 26 kg



- **T07**

Závěsné křeslo. Toto závěsné křeslo TAHITI vás fascinuje svým jedinečným designem. Polokulovité sedadlo je spojeno pomocí řetězu s konstrukcí a vytváří tak pocit vznášení se nad zemí. To vám umožní se jemně houpat a relaxovat. Součástí křesla je komfortní sedák v krémové barvě. Konstrukce je tvořena z práškované oceli a PE opletení, tyto materiály jsou odolné a vhodné i pro venkovní použití. Výška vajíčka je 113 cm.

- Materiál: Polyratan
- Materiál konstrukce: Kov
- Povrchová úprava konstrukce: Lakovaná
- Materiál potahu: Textilie
- Složení potahu: 100% Polyester
- Maximální nosnost: 150kg
- Doplnující poznámka: Stabilita křesla je zaručená při jeho obvyklém - běžném použití, výrobce nedoporučuje houpání do stran. Pro zajištění stability je nutné, aby nedošlo k vychýlení svislé osy mimo kruhovou podstavu



- **T08**

Kovová zásuvková kartotéka s dřevěnými čely A4, 5 zásuvek, bílá.

- korpus kartotéky z ocelového plechu se dvěma, třemi nebo čtyřmi zásuvkami pro formát závěsné složky A4
- čela a horní deska z laminované dřevotřísky tl.18 mm opatřeny hranou ABS tl. 2 mm
- možnost volby úchytek (pozice 1, 2, 3)

- zásuvky jsou osazeny teleskopickými kuličkovými pojezdy se 100% výsuvem
- nosnost zásuvky 40 kg
- systém blokace zásuvek zamezuje současnému vysunutí více zásuvek najednou
- centrální uzamykání cylindrickým zámkem Burg se dvěma klíči
- povrchová úprava korpusu práškovou barvou RAL 7035 (světle šedá)
- vnitřní rozměr zásuvky - šířka 326 mm, hloubka 500 mm, výška bočnice 250 mm, výška k horní hraně čela 285 mm

Formát	A4
Počet zásuvek	5
Materiál	kov/dřevěné čelo
Konstrukce	svařovaná
Výška (mm)	1628
Šířka (mm)	405
Hloubka (mm)	622
Barva korpusu	šedá
Nosnost zásuvek (kg)	40
Počet řad vedle sebe	jednořadá



- **T09**

- Kovová šatní skříňka Z. šatní skříňka Z (nabízí čtyři samostatné oddíly – vždy samostatný prostor pro obuv a oděv)
- svařované konstrukce z ocelového plechu tloušťky 0,6 mm
- výztužné prvky na dveřích jako ochrana proti násilnému vniknutí do skříňky
- účinné větrání dle normy DIN 4547
- každý oddíl obsahuje polici, šatní tyč s 2 plastové háčky
- kovové panty umožňují otevírání dveří v úhlu 100°, dveře opatřeny tlumiči dorazu
- cylindrický zámek se 2 klíči/ otočný na visací zámek

-

Skříňky s dveřmi ve tvaru Z nabízejí prostorově úspornou variantu pro uložení oblečení 2 zaměstnanců nebo alternativu k šatním skříňkám s mezistěnou. Skříňka široká 800 mm nabízí 4 samostatné oddíly pro odložení oděvů.

Lakování je provedeno interiérovou práškovou barvou, která se v elektrostatickém poli nanese na povrch výrobku předupravený železitým fosfátem. Výsledná vrstva laku je tak zdravotně nezávadná, pružná a mechanicky odolná.

Barva korpusu skříňe je vždy šedá v odstínu RAL 7035. Plechové dveře můžete vybírat v těchto barvách: šedá RAL 7035, tmavě šedá/antracit RAL 7031



- **T10**

Obdélníkové bezrámové zrcadlo nástěnné. Hrana zrcadla s fazetou. Rozměr: 1200x400mm. Orientace na výšku.



- **T11**

Stolek pojízdný k lůžku RUBENS 3.

- Nastavitelná výška pracovní desky v rozsahu 71,5 až 106 cm (plynový píst).
- Naklápěcí pracovní deska o velikosti 70 x 45 cm + samostatná pevná odkládací plocha o velikosti 20 x 45 cm s vyvýšeným okrajem.
- Stolek je možné objednat v pravostranné nebo levostranné variantě.
- Kolečka s nášlapnou brzdou.

Výška pracovní desky: 71,5–106 cm

Šířka pracovní desky: 90 cm

Hloubka pracovní desky: 45 cm

Šířka odkládací plochy: 20 cm

Hloubka odkládací plochy: 45 cm

Nosnost stolku: 10 kg

Průměr koleček: 5 cm



- **T12**

- Pracovní stůl HOBBY. prostorný pracovní stůl
- zásuvky na vodicích lištách s 100 % výsuvem
- nosnost zásuvky 40 kg, madla z kvalitního plastu
- dvířka skříněk jsou opatřena zámky se dvěma klíči
- pracovní deska z masivní dřevěné spárovky tl. 25 mm
- rektifikační patky pro vyrovnávání nerovnosti podlahy
- nosnost stolu 300 kg
- variabilní nábytek s všestranným využitím pro dílenská pracoviště
- kvalitní konstrukce z ocelového plechu tl. 0,85-1,0 mm
- povrchová úprava kvalitní práškovou barvou v kombinaci RAL 7037 (tmavě šedá)/ RAL 3000 (červená)

Délka (mm)	1700
------------	------

Hloubka (mm)	600
--------------	-----

Výška (mm)	840
Počet skříněk	1
Počet zásuvek	9
Barva	šedá / červená
Typ podnoží	pevné podnoží
Výbava	1x skříňka, 9x zásuvka
Nosnost pracovní desky (kg)	300
Rozměry v x š x h (mm)	840 x 1700 x 600
Materiál pracovní desky	buková spárovka
Barva konstrukce	šedá RAL 7037
Barva zásuvek/dveří	červená RAL 3000



Součástí stolu je také děrovaná zástěna nad stůl. Zástěna nad stoly s děrovanou deskou s čtvercovými otvory 10x10 mm pro háčky na ruční nářadí a plastové boxy s výsekem a prolisem 50x20 mm.

- Délka (mm) 1500
- Výška (mm) 889



- **T13**

Zdravotnická židle otočná. Má pohodlný sedák o průměru 38 cm, ten má výplň je z kvalitní PUR pěny vysoké 6 cm s vysokou odolností proti slehnutí. Spodní hrana sedáku je chráněna polyuretanovým L

profilem v bílém nebo černém provedení. Je čalouněný do odolné koženky se snadnou údržbou. Výška sezení je 46 – 59 cm a nastavuje se plynule páčkou. Je použitý kvalitní píst a kříž z leštěného hliníku, ten má plastová kolečka 50 mm pro všechny typy podlah s automatickou bezpečnostní brzdou – prevence proti podjetí. Barva plastových dílů je buď černá nebo světle šedá. Tato kvalitní židle je vhodná do ordinací, laboratoří i kosmetických salónů. Nosnost židle je 120 kg, záruka 60 měsíců.



• T14

Žíněnka skládací třídílná Master 180x60x5cm. Skládací třídílná žíněnka s velmi příjemným povrchem se vyznačuje především svojí odolností. Žíněnka je vyplněná pěnou EPE, která je velmi pohodlná, ale má také skvělé izolační vlastnosti při samotném cvičení, při kterém tlumí tlaky a nárazy. Lze tak snadno předejít pohmožděninám nebo poškození podlahy. Nespornou výhodou tohoto modelu je její minimální skladovací plocha, kdy se žíněnka dá složit na 1/3 své celkové délky. Pro snadnější manipulaci má žíněnka přidělaná úchytná poutka.

- velikost: 180 x 60 x 5 cm
- materiál: PVC/EPE
- hustota vnitřního materiálu: 18 kg/m³
- třídílná - skládací
- barva: šedá
- přepravní rozměry: 60 x 60 x 15 cm



• T15

Molitanový terapeutický bazén. Bazén je vyroben z pevného molitanu (24 kg/ m³) a kvalitního nepropustného polyamidu. Zapínání jednotlivých dílů je na spirálový zip. Povrch lze omývat a v případě většího znečištění jednoduše sundat a vyprat. Jednotlivé díly jsou spojeny chlopněmi se suchými zipy. Na dně je žíněnka silná 5 cm. Na stěny bazénu lze pohodlně sedat. Bazén se dá rozebrat pro snadnější přemísťování a případné uskladnění. Součástí jsou i 2 balení míčků (1000ks), o průměru 7 cm.

TERAPEUTICKÝ BAZÉN je v každé školce, družině nebo mateřském centru přímo v centru dění a pozornosti. Pro děti je příjemné zabořit se do bazénu plného míčků, které se dotýkají jejich těla. Doteky míčků jsou terapie a

relaxace. Stačí si hrát a dovádět. NAŠE BAZÉNY MAJÍ NA SPODU DNO SILNÉ 5 CM, TAKŽE NEHROZÍ ZRANĚNÍ DÍTĚTE PŘI SKÁKÁNÍ DO MÍČKŮ.

Vnější rozměr 150x150x40 cm. Součástí je 1000ks míčků.



+ Plastové míčky o průměru 7cm – 1500ks.



- **T16**

Sedací vak Sakwa M – polyester. Ze spodní strany je impregnovaný polyuretanem ("pogumovaný"), který sedací vak zpevní. Impregnace zajistí ochranu granulátu, který tvoří výplň vaku. Plněno polystyrenovými kuličkami. Provedení v cihlové barvě.

Objem	250 L
Výška	50 cm
Základna	90 cm
Nosnost	do 130kg
Značka	Ecopuf
Material	Polyester
Certifikace	PZH



- **T17**

Relaxační křeslo LONG ekokůže šedá. Rozměry: Šířka: 178 cm, Hloubka: 64 cm, Výška: 92 cm.



- **S1**

Konferenční stůl s centrální kovovou podnoží. Výška kovové nohy 500mm – povrchová úprava práškovým lakem v barvě černé. Pracovní plocha tvořena laminovanou dřevotřískovou deskou, tl. 38mm, rozměr pracovní plochy 650x650mm. Barvy desky: grafit



Bohuslav Digitálně podepsal
a Bohuslava
Hostinská Hostinská
Datum: 2021.11.02
17:32:09 +01'00'

**ARTPROJEKT**JULIA AVA spol. s r.o. | Mlýnská 426 | 586 01 Jihlava, Czech Republic | t. +420 30 7224 | e. projekce@artprojekt.cz | www.artprojekt.cz**SOUHRNNÝ ROZPOČTOVÝ LIST - část 1 - Atypy**

Název akce : 1. Transformace Domova Kamélie Křižanov III.

Investor: Kraj Vysočina, Žižkova 57, Jihlava 587 33

Typové výrobky	2 353 350,00 Kč
Celkem bez DPH	2 353 350,00 Kč
DPH (21%)	494 203,50 Kč
Celkem s DPH	2 847 553,50 Kč

1. Transformace Domova Kamélie Křižanov III.- Výstavba Pávov 1

Soupis prací a dodávek - Atypy

P.Č.	Kód položky	Popis	M.J.	Množství celkem	Jednotková cena	Cena celkem
A01b	R728000002	D+M stůl se skříňkou 1400x800mm <i>Viz: Specifikace vnitřního vybavení, prvek A01b. Výkres č.1307.</i>	kus	6	8 400,00 Kč	50 400,00 Kč
A02	R728000005	D+M noční stolek k postely, na kolečkách <i>Viz: Specifikace vnitřního vybavení, prvek A02. Výkres č.1307.</i>	kus	6	4 300,00 Kč	25 800,00 Kč
A03	R728000006	D+M stůl 1600x800mm, Rámová stolová kce+ zásuvkový kontejner na kolečkách <i>Viz: Specifikace vnitřního vybavení, prvek A03. Výkres č.1307.</i>	kus	2	10 700,00 Kč	21 400,00 Kč
A04a	R728000007	D+M Vestavná šatní skříň 1300x600,v.2000mm <i>Viz: Specifikace vnitřního vybavení, prvek A04a. Výkres č.1307.</i>	kus	4	12 390,00 Kč	49 560,00 Kč
A04b	R728000008	D+M Vestavná šatní skříň 1300x600,v.2000mm <i>Viz: Specifikace vnitřního vybavení, prvek A04b. Výkres č.1307.</i>	kus	2	12 390,00 Kč	24 780,00 Kč
A05a	R728000009	D+M skříňový nástavec 1300x600,v.690mm <i>Viz: Specifikace vnitřního vybavení, prvek A05a. Výkres č.1307.</i>	kus	3	5 100,00 Kč	15 300,00 Kč
A08	R728000014	D+M Vestavná policová skříň 900x600,v.2300mm <i>Viz: Specifikace vnitřního vybavení, prvek A08. Výkres č.1307.</i>	kus	2	4 530,00 Kč	9 060,00 Kč
A09b	R728000016	D+M skříň pro vestavnou lednici 600x600,v.2300mm (bez lednice) <i>Viz: Specifikace vnitřního vybavení, prvek A09b. Výkres č.1307.</i>	kus	1	2 790,00 Kč	2 790,00 Kč
A10a	R728000017	D+M botník otevřený kombinovaný s věšákovou stěnou se zrcadlem , 1300 x 450 mm, celková v.1750mm <i>Viz: Specifikace vnitřního vybavení, prvek A10a. Výkres č.1307.</i>	kus	1	9 880,00 Kč	9 880,00 Kč
A10c	R728000019	D+M botník otevřený kombinovaný s věšákovou stěnou, 1000 x 450 mm, celková v.1750mm <i>Viz: Specifikace vnitřního vybavení, prvek A10c. Výkres č.1307.</i>	kus	1	7 690,00 Kč	7 690,00 Kč
A10d	R728000020	D+M botník otevřený kombinovaný s věšákovou stěnou se zrcadlem , 1000 x 450 mm, celková v.1750mm <i>Viz: Specifikace vnitřního vybavení, prvek A10d. Výkres č.1307.</i>	kus	1	8 660,00 Kč	8 660,00 Kč
A17a	R728000029	D+M Vestavná šatní skříň 1000x600,v.2300mm <i>Viz: Specifikace vnitřního vybavení, prvek A17. Výkres č.1307.</i>	kus	1	5 020,00 Kč	5 020,00 Kč
A17b	R728000030	D+M Vestavná šatní skříň 1000x600,v.2300mm <i>Viz: Specifikace vnitřního vybavení, prvek A17. Výkres č.1307.</i>	kus	1	5 020,00 Kč	5 020,00 Kč
A18	R728000031	D+M rohová kuchyňská linka vč. montáže spotřebičů (dodávka spotřebičů samostatnou akcí).Rozměr: 2600+3300 x 600 mm. Výška 2300 mm. <i>Viz: Specifikace vnitřního vybavení, prvek A18. Výkres č.1307</i>	kus	1	49 970,00 Kč	49 970,00 Kč
A19	R728000032	D+M rohová kuchyňská linka vč. montáže spotřebičů (dodávka spotřebičů samostatnou akcí).Rozměr: 2700+3300 x 600 mm. Výška 2300 mm.	kus	1	49 970,00 Kč	49 970,00 Kč

		<i>Viz: Specifikace vnitřního vybavení, prvek A19. Výkres č.1307</i>				
A20	R728000033	D+M stůl 1600x800mm, Rámová stolová kce <i>Viz: Specifikace vnitřního vybavení, prvek A20. Výkres č.1307.</i>	kus	2	5 580,00 Kč	11 160,00 Kč
A21	R728000034	D+M Obývací stěna. Rozměr: 2950 x 400 mm. Výška 1838 mm. <i>Viz: Specifikace vnitřního vybavení, prvek A21. Výkres č.1307.</i>	kus	1	8 820,00 Kč	8 820,00 Kč
A22	R728000035	D+M Obývací stěna. Rozměr: 3850 x 400 mm. Výška 1838 mm. <i>Viz: Specifikace vnitřního vybavení, prvek A22. Výkres č.1307.</i>	kus	1	12 390,00 Kč	12 390,00 Kč
A23	R728000036	D+M Vestavná šatní skříň 900x600,v.2300mm <i>Viz: Specifikace vnitřního vybavení, prvek A23. Výkres č.1307.</i>	kus	1	4 530,00 Kč	4 530,00 Kč
A41	R728000059	D+M skříňka na kolečkách 900x450mm,v.838mm <i>Viz: Specifikace vnitřního vybavení, prvek A41. Výkres č.1307.</i>	kus	2	3 240,00 Kč	6 480,00 Kč
A45C	R728000065	D+M závěsná police 1200x200mm s věšákovým panelem <i>Viz: Specifikace vnitřního vybavení, prvek A45C. Výkres č.1307.</i>	kus	2	1 700,00 Kč	3 400,00 Kč
A60	R728000080	D+M Konferenční stůl. Rozměr: 1200 x 700 mm. Výška 520 mm. <i>Viz: Specifikace vnitřního vybavení, prvek A60. Výkres č.1307.</i>	kus	2	3 640,00 Kč	7 280,00 Kč
A68	R728000088	D+M Zvýšené jednolůžko 2100x980mm, vč.pevného lamel.roštu a matrace <i>Viz: Specifikace vnitřního vybavení, prvek A68. Výkres č.1307.</i>	kus	2	27 325,00 Kč	54 650,00 Kč
A69	R728000089	Dílenská dokumentace atypický výrobků <i>Viz: Technické zpráva - požadavky na vzorkování a odsouhlasení dodávaných prvků.</i>	soubor	1	5 000,00 Kč	5 000,00 Kč
A70	R728000090	Vzorkování atypický výrobků <i>Viz: Technické zpráva - požadavky na vzorkování a odsouhlasení dodávaných prvků.</i>	soubor	1	5 000,00 Kč	5 000,00 Kč
					Celkem	454 010,00 Kč

2. Transformace Domova Kamélie Křižanov III.- Výstavba Pávov 2

Soupis prací a dodávek - Atypy

P.Č.	Kód položky	Popis	M.J.	Množství celkem	Jednotková cena	Cena celkem
A01a	R728000001	D+M stůl se skříňkou 1400x800mm <i>Viz: Specifikace vnitřního vybavení, prvek A01a. Výkres č.1307.</i>	kus	2	8 430,00 Kč	16 860,00 Kč
A01b	R728000002	D+M stůl se skříňkou 1400x800mm <i>Viz: Specifikace vnitřního vybavení, prvek A01b. Výkres č.1307.</i>	kus	2	8 430,00 Kč	16 860,00 Kč
A01c	R728000003	D+M stůl se skříňkou 1400x600mm <i>Viz: Specifikace vnitřního vybavení, prvek A01c. Výkres č.1307.</i>	kus	1	7 790,00 Kč	7 790,00 Kč
A01d	R728000004	D+M stůl se skříňkou 1400x600mm <i>Viz: Specifikace vnitřního vybavení, prvek A01d. Výkres č.1307.</i>	kus	1	7 790,00 Kč	7 790,00 Kč
A02	R728000005	D+M noční stolek k postely, na kolečkách <i>Viz: Specifikace vnitřního vybavení, prvek A02. Výkres č.1307.</i>	kus	6	4 300,00 Kč	25 800,00 Kč
A03	R728000006	D+M stůl 1600x800mm, Rámová stolová kce+ zásuvkový kontejner na kolečkách <i>Viz: Specifikace vnitřního vybavení, prvek A03. Výkres č.1307.</i>	kus	2	10 700,00 Kč	21 400,00 Kč
A04a	R728000007	D+M Vestavná šatní skříň 1300x600,v.2000mm <i>Viz: Specifikace vnitřního vybavení, prvek A04a. Výkres č.1307.</i>	kus	2	12 390,00 Kč	24 780,00 Kč
A04b	R728000008	D+M Vestavná šatní skříň 1300x600,v.2000mm <i>Viz: Specifikace vnitřního vybavení, prvek A04b. Výkres č.1307.</i>	kus	2	12 390,00 Kč	24 780,00 Kč
A05a	R728000009	D+M skříňový nástavec 1300x600,v.690mm <i>Viz: Specifikace vnitřního vybavení, prvek A05a. Výkres č.1307.</i>	kus	2	5 100,00 Kč	10 200,00 Kč
A05b	R728000010	D+M skříňový nástavec 1300x600,v.690mm <i>Viz: Specifikace vnitřního vybavení, prvek A05b. Výkres č.1307.</i>	kus	1	5 100,00 Kč	5 100,00 Kč
A06a	R728000011	D+M Vestavná šatní skříň 1100x600,v.2000mm <i>Viz: Specifikace vnitřního vybavení, prvek A06a. Výkres č.1307.</i>	kus	1	11 980,00 Kč	11 980,00 Kč
A06b	R728000012	D+M Vestavná šatní skříň 1100x600,v.2000mm <i>Viz: Specifikace vnitřního vybavení, prvek A06b. Výkres č.1307.</i>	kus	1	11 980,00 Kč	11 980,00 Kč
A07	R728000013	D+M Vestavná policová skříň 1000x600,v.2300mm <i>Viz: Specifikace vnitřního vybavení, prvek A07. Výkres č.1307.</i>	kus	4	5 260,00 Kč	21 040,00 Kč
A08	R728000014	D+M Vestavná policová skříň 900x600,v.2300mm <i>Viz: Specifikace vnitřního vybavení, prvek A08. Výkres č.1307.</i>	kus	1	4 530,00 Kč	4 530,00 Kč
A09a	R728000015	D+M skříň pro vestavnou lednici 600x600,v.2300mm (bez lednice) <i>Viz: Specifikace vnitřního vybavení, prvek A09a. Výkres č.1307.</i>	kus	1	2 790,00 Kč	2 790,00 Kč
A10a	R728000017	D+M botník otevřený kombinovaný s věšákovou stěnou se zrcadlem , 1300 x 450 mm, celková v.1750mm <i>Viz: Specifikace vnitřního vybavení, prvek A10a. Výkres č.1307.</i>	kus	1	9 880,00 Kč	9 880,00 Kč
A10b	R728000018	D+M botník otevřený kombinovaný s věšákovou stěnou , 1300 x 450 mm, celková v.1750mm <i>Viz: Specifikace vnitřního vybavení, prvek A10b. Výkres č.1307.</i>	kus	1	8 910,00 Kč	8 910,00 Kč

A11	R728000023	D+M rohová kuchyňská linka vč. montáže spotřebičů (dodávka spotřebičů samostatnou akcí). Rozměr: 2350+2800 x 600 mm. Výška 2300 mm. <i>Viz: Specifikace vnitřního vybavení, prvek A11. Výkres č.1307</i>	kus	1	41 220,00 Kč	41 220,00 Kč
A12	R728000024	D+M stůl 2000x600mm, výškově stavitelný <i>Viz: Specifikace vnitřního vybavení, prvek A12. Výkres č.1307.</i>	kus	1	9 720,00 Kč	9 720,00 Kč
A13	R728000025	D+M Obývací stěna. Rozměr: 2950 x 400 mm. Výška 1838 mm. <i>Viz: Specifikace vnitřního vybavení, prvek A13. Výkres č.1307.</i>	kus	1	8 820,00 Kč	8 820,00 Kč
A14	R728000026	D+M Vestavná šatní skříň 1800x600,v.2300mm <i>Viz: Specifikace vnitřního vybavení, prvek A14. Výkres č.1307.</i>	kus	1	8 990,00 Kč	8 990,00 Kč
A15	R728000027	D+M skříňová lékovnice 1000x400,v.2300mm <i>Viz: Specifikace vnitřního vybavení, prvek A15. Výkres č.1307.</i>	kus	1	5 100,00 Kč	5 100,00 Kč
A50	R728000070	D+M skříňový botník 1200x400,v.850mm <i>Viz: Specifikace vnitřního vybavení, prvek A50. Výkres č.1307.</i>	kus	4	4 450,00 Kč	17 800,00 Kč
A60	R728000080	D+M Konferenční stůl. Rozměr: 1200 x 700 mm. Výška 520 mm. <i>Viz: Specifikace vnitřního vybavení, prvek A60. Výkres č.1307.</i>	kus	1	3 640,00 Kč	3 640,00 Kč
A63	R728000083	D+M skříň nízká 1500x400,v.850mm <i>Viz: Specifikace vnitřního vybavení, prvek A63. Výkres č.1307.</i>	kus	1	4 770,00 Kč	4 770,00 Kč
A69	R728000089	Dílenská dokumentace atypický výrobků <i>Viz: Technické zpráva - požadavky na vzorkování a odsouhlasení dodávaných prvků.</i>	soubor	1	5 000,00 Kč	5 000,00 Kč
A70	R728000090	Vzorkování atypický výrobků <i>Viz: Technické zpráva - požadavky na vzorkování a odsouhlasení dodávaných prvků.</i>	soubor	1	5 000,00 Kč	5 000,00 Kč
					Celkem	342 530,00 Kč

3. Transformace Domova Kamélie Křižanov III.- Výstavba Pávov DA+DS

Soupis prací a dodávek - Atypy

P.Č.	Kód položky	Popis	M.J.	Množství celkem	Jednotková cena	Cena celkem
A03	R728000006	D+M stůl 1600x800mm, Rámová stolová kce+ zásuvkový kontejner na kolečkách <i>Viz: Specifikace vnitřního vybavení, prvek A03. Výkres č.1307.</i>	kus	4	10 700,00 Kč	42 800,00 Kč
A09a	R728000015	D+M skříň pro vestavnou lednici 600x600,v.2300mm (bez lednice) <i>Viz: Specifikace vnitřního vybavení, prvek A09a. Výkres č.1307.</i>	kus	1	2 790,00 Kč	2 790,00 Kč
A10a	R728000017	D+M botník otevřený kombinovaný s věšákovou stěnou se zrcadlem , 1300 x 450 mm, celková v.1750mm <i>Viz: Specifikace vnitřního vybavení, prvek A10a. Výkres č.1307.</i>	kus	1	9 880,00 Kč	9 880,00 Kč
A10c	R728000019	D+M botník otevřený kombinovaný s věšákovou stěnou, 1000 x 450 mm, celková v.1750mm <i>Viz: Specifikace vnitřního vybavení, prvek A10c. Výkres č.1307.</i>	kus	1	7 690,00 Kč	7 690,00 Kč
A16	R728000028	D+M kuchyňská linka vč. montáže spotřebičů (dodávka spotřebičů samostatnou akcí).Rozměr: 3050 x 600 mm. Výška 2300 mm. <i>Viz: Specifikace vnitřního vybavení, prvek A16. Výkres č.1307</i>	kus	1	29 970,00 Kč	29 970,00 Kč
A17a	R728000029	D+M Vestavná šatní skříň 1000x600,v.2300mm <i>Viz: Specifikace vnitřního vybavení, prvek A17. Výkres č.1307.</i>	kus	1	5 020,00 Kč	5 020,00 Kč
A24	R728000037	D+M Vestavná policová skříň 1150x600,v.2300mm <i>Viz: Specifikace vnitřního vybavení, prvek A24. Výkres č.1307.</i>	kus	1	5 500,00 Kč	5 500,00 Kč
A32	R728000047	D+M stůl 2000x800mm, výškově stavitelný <i>Viz: Specifikace vnitřního vybavení, prvek A32. Výkres č.1307.</i>	kus	2	10 120,00 Kč	20 240,00 Kč
A33	R728000048	D+M Vestavná policová skříň 1000x600,v.2300mm <i>Viz: Specifikace vnitřního vybavení, prvek A33. Výkres č.1307.</i>	kus	1	5 260,00 Kč	5 260,00 Kč
A38	R728000055	D+M Sestava pěti šatních skříní s lavičkou <i>Viz: Specifikace vnitřního vybavení, prvek A38. Výkres č.1307</i>	kus	1	13 360,00 Kč	13 360,00 Kč
A39a	R728000056	D+M stůl 1600x800mm, výškově stavitelný <i>Viz: Specifikace vnitřního vybavení, prvek A39a. Výkres č.1307.</i>	kus	2	9 800,00 Kč	19 600,00 Kč
A39b	R728000057	D+M stůl 1600x800mm, Rámová stolová kce <i>Viz: Specifikace vnitřního vybavení, prvek A39b. Výkres č.1307.</i>	kus	2	5 580,00 Kč	11 160,00 Kč
A40	R728000058	D+M Sestava čtyř šatních skříní s lavičkou <i>Viz: Specifikace vnitřního vybavení, prvek A40. Výkres č.1307</i>	kus	2	13 360,00 Kč	26 720,00 Kč
A45C	R728000065	D+M závěsná police 1200x200mm s věšákovým panelem <i>Viz: Specifikace vnitřního vybavení, prvek A45C. Výkres č.1307.</i>	kus	2	1 700,00 Kč	3 400,00 Kč
A60	R728000080	D+M Konferenční stolek. Rozměr: 1200 x 700 mm. Výška 520 mm. <i>Viz: Specifikace vnitřního vybavení, prvek A60. Výkres č.1307.</i>	kus	1	3 640,00 Kč	3 640,00 Kč
A69	R728000089	Dílečná dokumentace atypický výrobků <i>Viz: Technické zpráva - požadavky na vzorkování a odsouhlasení dodávaných prvků.</i>	soubor	1	5 000,00 Kč	5 000,00 Kč
A70	R728000090	Vzorkování atypický výrobků <i>Viz: Technické zpráva - požadavky na vzorkování a odsouhlasení dodávaných prvků.</i>	soubor	1	5 000,00 Kč	5 000,00 Kč
					Celkem	217 030,00 Kč

4. Transformace Domova Kamélie Křížanov III.- Výstavba Jihlava 1

Soupis prací a dodávek - Atypy

P.Č.	Kód položky	Popis	M.J.	Množství celkem	Jednotková cena	Cena celkem
A01c	R728000003	D+M stůl se skříňkou 1400x600mm Viz: Specifikace vnitřního vybavení, prvek A01c. Výkres č.1307.	kus	2	7 790,00 Kč	15 580,00 Kč
A01d	R728000004	D+M stůl se skříňkou 1400x600mm Viz: Specifikace vnitřního vybavení, prvek A01d. Výkres č.1307.	kus	2	7 790,00 Kč	15 580,00 Kč
A02	R728000005	D+M noční stolek k postely, na kolečkách Viz: Specifikace vnitřního vybavení, prvek A02. Výkres č.1307.	kus	6	4 300,00 Kč	25 800,00 Kč
A03	R728000006	D+M stůl 1600x800mm, Rámová stolová kce+ zásuvkový kontejner na kolečkách Viz: Specifikace vnitřního vybavení, prvek A03. Výkres č.1307.	kus	2	10 700,00 Kč	21 400,00 Kč
A04a	R728000007	D+M Vestavná šatní skříň 1300x600,v.2000mm Viz: Specifikace vnitřního vybavení, prvek A04a. Výkres č.1307.	kus	2	12 390,00 Kč	24 780,00 Kč
A04b	R728000008	D+M Vestavná šatní skříň 1300x600,v.2000mm Viz: Specifikace vnitřního vybavení, prvek A04b. Výkres č.1307.	kus	2	12 390,00 Kč	24 780,00 Kč
A05a	R728000009	D+M skříňový nástavec 1300x600,v.690mm Viz: Specifikace vnitřního vybavení, prvek A05a. Výkres č.1307.	kus	1	5 100,00 Kč	5 100,00 Kč
A06a	R728000011	D+M Vestavná šatní skříň 1100x600,v.2000mm Viz: Specifikace vnitřního vybavení, prvek A06a. Výkres č.1307.	kus	2	11 980,00 Kč	23 960,00 Kč
A07	R728000013	D+M Vestavná policová skříň 1000x600,v.2300mm Viz: Specifikace vnitřního vybavení, prvek A07. Výkres č.1307.	kus	2	5 260,00 Kč	10 520,00 Kč
A10a	R728000017	D+M botník otevřený kombinovaný s věšákovou stěnou se zrcadlem , 1300 x 450 mm, celková v.1750mm Viz: Specifikace vnitřního vybavení, prvek A10a. Výkres č.1307.	kus	3	9 880,00 Kč	29 640,00 Kč
A10f	R728000022	D+M lavička otevřená kombinovaná s věšákovou stěnou, 700 x 450 mm, celková v.1750mm Viz: Specifikace vnitřního vybavení, prvek A10f. Výkres č.1307.	kus	1	29 970,00 Kč	29 970,00 Kč
A15	R728000027	D+M skříňová lékovnice 1000x400,v.2300mm Viz: Specifikace vnitřního vybavení, prvek A15. Výkres č.1307.	kus	1	5 100,00 Kč	5 100,00 Kč
A29	R728000044	D+M Vestavná policová skříň 900x600,v.2000mm Viz: Specifikace vnitřního vybavení, prvek A29. Výkres č.1307.	kus	2	3 880,00 Kč	7 760,00 Kč
A30	R728000045	D+M skříňový nástavec 900x600,v.690mm Viz: Specifikace vnitřního vybavení, prvek A30. Výkres č.1307.	kus	2	1 860,00 Kč	3 720,00 Kč
A32	R728000047	D+M stůl 2000x800mm, výškově stavitelný Viz: Specifikace vnitřního vybavení, prvek A32. Výkres č.1307.	kus	1	10 120,00 Kč	10 120,00 Kč
A35	R728000050	D+M Vestavná policová skříň 1000x600,v.2350mm Viz: Specifikace vnitřního vybavení, prvek A35. Výkres č.1307.	kus	7	5 020,00 Kč	35 140,00 Kč
A36b	R728000052	D+M skříň pro vestavnou mrazničku 600x600,v.2300mm (bez mrazáku)	kus	1	2 830,00 Kč	2 830,00 Kč

		Viz: Specifikace vnitřního vybavení, prvek A36b. Výkres č.1307.				
A37	R728000054	D+M Vestavná policová skříň 650x600,v.2350mm Viz: Specifikace vnitřního vybavení, prvek A37. Výkres č.1307.	kus	1	3 560,00 Kč	3 560,00 Kč
A41	R728000059	D+M skříňka na kolečkách 900x450mm,v.838mm Viz: Specifikace vnitřního vybavení, prvek A41. Výkres č.1307.	kus	4	3 240,00 Kč	12 960,00 Kč
A42	R728000060	D+M Vestavná policová skříň 1150x600,v.2000mm Viz: Specifikace vnitřního vybavení, prvek A42. Výkres č.1307.	kus	2	4 210,00 Kč	8 420,00 Kč
A43	R728000061	D+M Obývací stěna. Rozměr: 2250 x 400 mm. Výška 1838 mm. Viz: Specifikace vnitřního vybavení, prvek A43. Výkres č.1307.	kus	1	6 390,00 Kč	6 390,00 Kč
A44	R728000062	D+M rohová kuchyňská linka vč. montáže spotřebičů (dodávka spotřebičů samostatnou akcí).Rozměr: 2350+2900 x 600 mm. Výška 2350 mm. Viz: Specifikace vnitřního vybavení, prvek A44. Výkres č.1307	kus	1	44 550,00 Kč	44 550,00 Kč
A45A	R728000063	D+M závěsná police 900x200mm Viz: Specifikace vnitřního vybavení, prvek A45A. Výkres č.1307.	kus	1	800,00 Kč	800,00 Kč
A45C	R728000065	D+M závěsná police 1200x200mm s věšákovým panelem Viz: Specifikace vnitřního vybavení, prvek A45C. Výkres č.1307.	kus	1	1 700,00 Kč	1 700,00 Kč
A46	R728000066	D+M Vestavná šatní skříň 1000x450,v.2300mm Viz: Specifikace vnitřního vybavení, prvek A46. Výkres č.1307.	kus	2	4 210,00 Kč	8 420,00 Kč
A47	R728000067	D+M kuchyňská linka vč. montáže spotřebičů (dodávka spotřebičů samostatnou akcí).Rozměr: 4500 x 600 mm. Výška 2300 mm. Viz: Specifikace vnitřního vybavení, prvek A44. Výkres č.1307	kus	1	42 120,00 Kč	42 120,00 Kč
A48	R728000068	D+M šatní a botní skříň 1200x400,v.2350mm Viz: Specifikace vnitřního vybavení, prvek A48. Výkres č.1307.	kus	1	7 690,00 Kč	7 690,00 Kč
A49	R728000069	D+M Vestavná policová skříň 650x600,v.2000mm Viz: Specifikace vnitřního vybavení, prvek A49. Výkres č.1307.	kus	2	2 910,00 Kč	5 820,00 Kč
A51	R728000071	D+M Obývací skříňka. Rozměr: 1500 x 400 mm. Výška 518 mm. Viz: Specifikace vnitřního vybavení, prvek A51. Výkres č.1307.	kus	2	3 150,00 Kč	6 300,00 Kč
A52	R728000072	D+M rohová kuchyňská linka vč. montáže spotřebičů (dodávka spotřebičů samostatnou akcí).Rozměr: 2350+2800 x 600 mm. Výška 2300 mm. Viz: Specifikace vnitřního vybavení, prvek A52. Výkres č.1307	kus	1	46 170,00 Kč	46 170,00 Kč
A60	R728000080	D+M Konferenční stůl. Rozměr: 1200 x 700 mm. Výška 520 mm. Viz: Specifikace vnitřního vybavení, prvek A60. Výkres č.1307.	kus	3	3 640,00 Kč	10 920,00 Kč
A65	R728000085	D+M skříň pro vestavnou nízkou lednici 636x600,v.1628mm (bez lednice) Viz: Specifikace vnitřního vybavení, prvek A65. Výkres č.1307.	kus	1	2 430,00 Kč	2 430,00 Kč
A69	R728000089	Dílečná dokumentace atypický výrobků Viz: Technické zpráva - požadavky na vzorkování a odsouhlasení dodávaných prvků.	soubor	1	10 000,00 Kč	10 000,00 Kč
A70	R728000090	Vzorkování atypický výrobků Viz: Technické zpráva - požadavky na vzorkování a odsouhlasení dodávaných prvků.	soubor	1	5 000,00 Kč	5 000,00 Kč
Celkem						515 030,00 Kč

5. Transformace Domova Kamélie Křižanov III.- Výstavba Jihlava 2

Soupis prací a dodávek - Atypy

P.Č.	Kód položky	Popis	M.J.	Množství celkem	Jednotková cena	Cena celkem
A01c	R728000003	D+M stůl se skříňkou 1400x600mm <i>Viz: Specifikace vnitřního vybavení, prvek A01c. Výkres č.1307.</i>	kus	1	7 790,00 Kč	7 790,00 Kč
A01d	R728000004	D+M stůl se skříňkou 1400x600mm <i>Viz: Specifikace vnitřního vybavení, prvek A01d. Výkres č.1307.</i>	kus	1	7 790,00 Kč	7 790,00 Kč
A02	R728000005	D+M noční stolek k postely, na kolečkách <i>Viz: Specifikace vnitřního vybavení, prvek A02. Výkres č.1307.</i>	kus	6	4 300,00 Kč	25 800,00 Kč
A03	R728000006	D+M stůl 1600x800mm, Rámová stolová kce+ zásuvkový kontejner na kolečkách <i>Viz: Specifikace vnitřního vybavení, prvek A03. Výkres č.1307.</i>	kus	2	10 700,00 Kč	21 400,00 Kč
A04a	R728000007	D+M Vestavná šatní skříň 1300x600,v.2000mm <i>Viz: Specifikace vnitřního vybavení, prvek A04a. Výkres č.1307.</i>	kus	1	12 390,00 Kč	12 390,00 Kč
A04b	R728000008	D+M Vestavná šatní skříň 1300x600,v.2000mm <i>Viz: Specifikace vnitřního vybavení, prvek A04b. Výkres č.1307.</i>	kus	1	12 390,00 Kč	12 390,00 Kč
A10a	R728000017	D+M botník otevřený kombinovaný s věšákovou stěnou se zrcadlem , 1300 x 450 mm, celková v.1750mm <i>Viz: Specifikace vnitřního vybavení, prvek A10a. Výkres č.1307.</i>	kus	1	9 880,00 Kč	9 880,00 Kč
A10e	R728000021	D+M lavička otevřená kombinovaná s věšákovou stěnou, 1150 x 450 mm, celková v.1750mm <i>Viz: Specifikace vnitřního vybavení, prvek A10e. Výkres č.1307.</i>	kus	1	4 450,00 Kč	4 450,00 Kč
A12	R728000024	D+M stůl 2000x600mm, výškově stavitelný <i>Viz: Specifikace vnitřního vybavení, prvek A12. Výkres č.1307.</i>	kus	1	9 720,00 Kč	9 720,00 Kč
A15	R728000027	D+M skříňová lékovnice 1000x400,v.2300mm <i>Viz: Specifikace vnitřního vybavení, prvek A15. Výkres č.1307.</i>	kus	1	5 100,00 Kč	5 100,00 Kč
A25a	R728000038	D+M stůl se skříňkou 1200x800mm <i>Viz: Specifikace vnitřního vybavení, prvek A25a. Výkres č.1307.</i>	kus	1	7 530,00 Kč	7 530,00 Kč
A25b	R728000039	D+M stůl se skříňkou 1200x800mm <i>Viz: Specifikace vnitřního vybavení, prvek A25b. Výkres č.1307.</i>	kus	1	7 530,00 Kč	7 530,00 Kč
A26	R728000040	D+M rohová kuchyňská linka vč. montáže spotřebičů (dodávka spotřebičů samostatnou akcí).Rozměr: 2350+2900 x 600 mm. Výška 2350 mm. <i>Viz: Specifikace vnitřního vybavení, prvek A26. Výkres č.1307</i>	kus	1	44 550,00 Kč	44 550,00 Kč
A27a	R728000041	D+M Vestavná šatní skříň 1000x600,v.2000mm <i>Viz: Specifikace vnitřního vybavení, prvek A27a. Výkres č.1307.</i>	kus	2	11 500,00 Kč	23 000,00 Kč
A27b	R728000042	D+M Vestavná šatní skříň 1000x600,v.2000mm <i>Viz: Specifikace vnitřního vybavení, prvek A27b. Výkres č.1307.</i>	kus	2	11 500,00 Kč	23 000,00 Kč
A28	R728000043	D+M skříňový nástavec 1000x600,v.690mm <i>Viz: Specifikace vnitřního vybavení, prvek A28. Výkres č.1307.</i>	kus	2	1 780,00 Kč	3 560,00 Kč
A29	R728000044	D+M Vestavná policová skříň 900x600,v.2000mm	kus	2	3 880,00 Kč	7 760,00 Kč

		Viz: Specifikace vnitřního vybavení, prvek A29. Výkres č.1307.				
A30	R728000045	D+M skříňový nástavec 900x600,v.690mm Viz: Specifikace vnitřního vybavení, prvek A30. Výkres č.1307.	kus	2	1 860,00 Kč	3 720,00 Kč
A31	R728000046	D+M Vestavná policová skříň 1500x500,v.2000mm Viz: Specifikace vnitřního vybavení, prvek A31. Výkres č.1307.	kus	2	11 660,00 Kč	23 320,00 Kč
A34	R728000049	D+M Obývací stěna. Rozměr: 2600 x 400 mm. Výška 1838 mm. Viz: Specifikace vnitřního vybavení, prvek A34. Výkres č.1307.	kus	1	7 450,00 Kč	7 450,00 Kč
A35	R728000050	D+M Vestavná policová skříň 1000x600,v.2350mm Viz: Specifikace vnitřního vybavení, prvek A35. Výkres č.1307.	kus	12	5 020,00 Kč	60 240,00 Kč
A36a	R728000051	D+M skříň pro vestavnou mrazničku 600x600,v.2300mm (bez mrazáku) Viz: Specifikace vnitřního vybavení, prvek A36a. Výkres č.1307.	kus	1	2 830,00 Kč	2 830,00 Kč
A36c	R728000053	D+M skříň pro vestavnou nízkou lednici 600x600,v.2300mm (bez lednice) Viz: Specifikace vnitřního vybavení, prvek A36c. Výkres č.1307.	kus	1	3 320,00 Kč	3 320,00 Kč
A37	R728000054	D+M Vestavná policová skříň 650x600,v.2350mm Viz: Specifikace vnitřního vybavení, prvek A37. Výkres č.1307.	kus	1	3 560,00 Kč	3 560,00 Kč
A41	R728000059	D+M skříňka na kolečkách 900x450mm,v.838mm Viz: Specifikace vnitřního vybavení, prvek A41. Výkres č.1307.	kus	4	3 240,00 Kč	12 960,00 Kč
A45B	R728000064	D+M závěsná police 1200x200mm Viz: Specifikace vnitřního vybavení, prvek A45B. Výkres č.1307.	kus	2	1 000,00 Kč	2 000,00 Kč
A45C	R728000065	D+M závěsná police 1200x200mm s věšákovým panelem Viz: Specifikace vnitřního vybavení, prvek A45C. Výkres č.1307.	kus	1	1 700,00 Kč	1 700,00 Kč
A48	R728000068	D+M šatní a botní skříň 1200x400,v.2350mm Viz: Specifikace vnitřního vybavení, prvek A48. Výkres č.1307.	kus	1	7 690,00 Kč	7 690,00 Kč
A50	R728000070	D+M skříňový botník 1200x400,v.850mm Viz: Specifikace vnitřního vybavení, prvek A50. Výkres č.1307.	kus	2	4 450,00 Kč	8 900,00 Kč
A56	R728000076	D+M lavička otevřená, 1150 x 450 mm, celková v.450mm Viz: Specifikace vnitřního vybavení, prvek A56. Výkres č.1307.	kus	1	2 180,00 Kč	2 180,00 Kč
A60	R728000080	D+M Konferenční stolek. Rozměr: 1200 x 700 mm. Výška 520 mm. Viz: Specifikace vnitřního vybavení, prvek A60. Výkres č.1307.	kus	1	3 640,00 Kč	3 640,00 Kč
A62	R728000082	D+M Vestavná policová skříň 500x600,v.2350mm Viz: Specifikace vnitřního vybavení, prvek A62. Výkres č.1307.	kus	2	3 150,00 Kč	6 300,00 Kč
A69	R728000089	Dílenská dokumentace atypický výrobků Viz: Technické zpráva - požadavky na vzorkování a odsouhlasení dodávaných prvků.	soubor	1	10 000,00 Kč	10 000,00 Kč
A70	R728000090	Vzorkování atypický výrobků Viz: Technické zpráva - požadavky na vzorkování a odsouhlasení dodávaných prvků.	soubor	1	5 000,00 Kč	5 000,00 Kč
					Celkem	398 450,00 Kč

6. Transformace Domova Kamélie Křižanov III. - Výstavba Jihlava DA+STD

Soupis prací a dodávek - Atypy

P.Č.	Kód položky	Popis	M.J.	Množství celkem	Jednotková cena	Cena celkem
A03	R728000006	D+M stůl 1600x800mm, Rámová stolová kce+ zásuvkový kontejner na kolečkách <i>Viz: Specifikace vnitřního vybavení, prvek A03. Výkres č.1307.</i>	kus	1	10 700,00 Kč	10 700,00 Kč
A07	R728000013	D+M Vestavná policová skříň 1000x600,v.2300mm <i>Viz: Specifikace vnitřního vybavení, prvek A07. Výkres č.1307.</i>	kus	5	5 260,00 Kč	26 300,00 Kč
A10a	R728000017	D+M botník otevřený kombinovaný s věšákovou stěnou se zrcadlem , 1300 x 450 mm, celková v.1750mm <i>Viz: Specifikace vnitřního vybavení, prvek A10a. Výkres č.1307.</i>	kus	1	9 880,00 Kč	9 880,00 Kč
A10c	R728000019	D+M botník otevřený kombinovaný s věšákovou stěnou, 1000 x 450 mm, celková v.1750mm <i>Viz: Specifikace vnitřního vybavení, prvek A10c. Výkres č.1307.</i>	kus	1	7 690,00 Kč	7 690,00 Kč
A33	R728000048	D+M Vestavná policová skříň 1000x600,v.2300mm <i>Viz: Specifikace vnitřního vybavení, prvek A33. Výkres č.1307.</i>	kus	1	5 260,00 Kč	5 260,00 Kč
A35	R728000050	D+M Vestavná policová skříň 1000x600,v.2350mm <i>Viz: Specifikace vnitřního vybavení, prvek A35. Výkres č.1307.</i>	kus	2	5 020,00 Kč	10 040,00 Kč
A39a	R728000056	D+M stůl 1600x800mm, výškově nastavitelný <i>Viz: Specifikace vnitřního vybavení, prvek A39a. Výkres č.1307.</i>	kus	7	9 800,00 Kč	68 600,00 Kč
A41	R728000059	D+M skříňka na kolečkách 900x450mm,v.838mm <i>Viz: Specifikace vnitřního vybavení, prvek A41. Výkres č.1307.</i>	kus	2	3 240,00 Kč	6 480,00 Kč
A45C	R728000065	D+M závěsná police 1200x200mm s věšákovým panelem <i>Viz: Specifikace vnitřního vybavení, prvek A45C. Výkres č.1307.</i>	kus	4	1 700,00 Kč	6 800,00 Kč
A53	R728000073	D+M kuchyňská linka vč. montáže spotřebičů (dodávka spotřebičů samostatnou akcí).Rozměr: 3550 x 600 mm. Výška 2350 mm. <i>Viz: Specifikace vnitřního vybavení, prvek A53. Výkres č.1307</i>	kus	1	33 210,00 Kč	33 210,00 Kč
A54	R728000074	D+M kuchyňská linka vč. montáže spotřebičů (dodávka spotřebičů samostatnou akcí).Rozměr: 3500 x 600 mm. Výška 2350 mm. <i>Viz: Specifikace vnitřního vybavení, prvek A54. Výkres č.1307</i>	kus	1	33 210,00 Kč	33 210,00 Kč
A55	R728000075	D+M Sestava šesti šatních modulů s lavičkou pro uložení bot dl.1800mm <i>Viz: Specifikace vnitřního vybavení, prvek A55. Výkres č.1307</i>	kus	2	24 300,00 Kč	48 600,00 Kč
A56	R728000076	D+M lavička otevřená, 1150 x 450 mm, celková v.450mm <i>Viz: Specifikace vnitřního vybavení, prvek A56. Výkres č.1307.</i>	kus	1	2 180,00 Kč	2 180,00 Kč
A57	R728000077	D+M stůl 1200x800mm, výškově nastavitelný <i>Viz: Specifikace vnitřního vybavení, prvek A57. Výkres č.1307.</i>	kus	1	10 930,00 Kč	10 930,00 Kč
A58	R728000078	D+M stůl 1576x800mm, prostor nad stolem uzavíratelný roletou <i>Viz: Specifikace vnitřního vybavení, prvek A58. Výkres č.1307.</i>	kus	2	42 120,00 Kč	84 240,00 Kč
A59	R728000079	D+M Vestavná šatní skříň 1250x600,v.2350mm <i>Viz: Specifikace vnitřního vybavení, prvek A59. Výkres č.1307.</i>	kus	1	8 180,00 Kč	8 180,00 Kč

A61	R728000081	D+M Vestavná šatní skříň 1000x600,v.2000mm <i>Viz: Specifikace vnitřního vybavení, prvek A61. Výkres č.1307.</i>	kus	1	4 450,00 Kč	4 450,00 Kč
A62	R728000082	D+M Vestavná policová skříň 500x600,v.2350mm <i>Viz: Specifikace vnitřního vybavení, prvek A62. Výkres č.1307.</i>	kus	2	3 150,00 Kč	6 300,00 Kč
A63	R728000083	D+M skříň nízká 1500x400,v.850mm <i>Viz: Specifikace vnitřního vybavení, prvek A63. Výkres č.1307.</i>	kus	1	4 770,00 Kč	4 770,00 Kč
A64	R728000084	D+M stůl 1600x600mm, Rámová stolová kce <i>Viz: Specifikace vnitřního vybavení, prvek A64. Výkres č.1307.</i>	kus	1	5 260,00 Kč	5 260,00 Kč
A65	R728000085	D+M skříň pro vestavnou nízkou lednici 636x600,v.1628mm (bez lednice) <i>Viz: Specifikace vnitřního vybavení, prvek A65. Výkres č.1307.</i>	kus	1	2 430,00 Kč	2 430,00 Kč
A66	R728000086	D+M Vestavná policová skříň 1000x600,v.2300mm, s otevřenou nikou <i>Viz: Specifikace vnitřního vybavení, prvek A66. Výkres č.1307.</i>	kus	2	4 860,00 Kč	9 720,00 Kč
A67	R728000087	D+M Vestavná policová skříň 1000x600,v.2300mm, se zesílením dna pro osazení nábytkového trezoru <i>Viz: Specifikace vnitřního vybavení, prvek A67. Výkres č.1307.</i>	kus	1	6 070,00 Kč	6 070,00 Kč
A69	R728000089	Dílečná dokumentace atypický výrobků <i>Viz: Technické zpráva - požadavky na vzorkování a odsouhlasení dodávaných prvků.</i>	soubor	1	10 000,00 Kč	10 000,00 Kč
A70	R728000090	Vzorkování atypický výrobků <i>Viz: Technické zpráva - požadavky na vzorkování a odsouhlasení dodávaných prvků.</i>	soubor	1	5 000,00 Kč	5 000,00 Kč
					Celkem	426 300,00 Kč

**ARTPROJEKT**JULIA AVA s.r.o. | Mlýnská 103 | 586 01 Jihlava, Czech Republic | t. +420 30 2224 | e. projekce@artprojekt.cz | www.artprojekt.cz**SOUHRNNÝ ROZPOČTOVÝ LIST - část 1 - Typové**

Název akce : Transformace Domova Kamélie Křižanov III. - Vybavení interiérů

Investor: Kraj Vysočina, Žižkova 57, Jihlava 587 33

Typové výrobky	1 129 543,00 Kč
Celkem bez DPH	1 129 543,00 Kč
DPH (21%)	237 204,03 Kč
Celkem s DPH	1 366 747,03 Kč

1. Transformace Domova Kamélie Křižanov III.- Výstavba Pávov 1

Soupis prací a dodávek - typové výrobky

P.Č.	Kód položky	Popis	M.J.	Množství		Cena celkem
				celkem	Jednotková cena	
T01B	R728000001	D+M Zvýšené jednolůžko 2100x980mm <i>Viz: Specifikace vnitřního vybavení, prvek T01B. Možno nahradit jiným materiálově, ergonomicky a designově ekvivalentním výrobkem.</i>	kus	4	21 000,00 Kč	84 000,00 Kč
T02A	R728000002	D+M Nástěnný panel 1200x54x1455mm <i>Viz: Specifikace vnitřního vybavení, prvek T02A. Možno nahradit jiným materiálově, ergonomicky a designově ekvivalentním výrobkem.</i>	kus	6	4 440,00 Kč	26 640,00 Kč
T02B	R728000003	D+M Police k nástěnnému panelu 900x250mm <i>Viz: Specifikace vnitřního vybavení, prvek T02B. Možno nahradit jiným materiálově, ergonomicky a designově ekvivalentním výrobkem.</i>	kus	18	490,00 Kč	8 820,00 Kč
T03B	R728000005	D+M ocelový policový regál 1500x600x2000mm <i>Viz: Specifikace vnitřního vybavení, prvek T03B. Možno nahradit jiným materiálově, ergonomicky a designově ekvivalentním výrobkem.</i>	kus	1	8 083,00 Kč	8 083,00 Kč
T03C	R728000006	D+M ocelový policový regál 900x600x2400mm <i>Viz: Specifikace vnitřního vybavení, prvek T03C. Možno nahradit jiným materiálově, ergonomicky a designově ekvivalentním výrobkem.</i>	kus	1	6 904,00 Kč	6 904,00 Kč
T18	R728000024	Vzorkování typových výrobků <i>Viz: Technické zpráva - požadavky na vzorkování a odsouhlasení dodávaných prvků. Část typové výrobky.</i>	soubor	1	40 000,00 Kč	40 000,00 Kč
Celkem						174 447,00 Kč

2. Transformace Domova Kamélie Křižanov III.- Výstavba Pávov 2

Soupis prací a dodávek - typové výrobky

P.Č.	Kód položky	Popis	M.J.	Množství celkem	Jednotková cena	Cena celkem
T01B	R728000001	D+M Zvýšené jednolůžko 2100x980mm <i>Viz: Specifikace vnitřního vybavení, prvek T01B. Možno nahradit jiným materiálově, ergonomicky a designově ekvivalentním výrobkem.</i>	kus	2	21 000,00 Kč	42 000,00 Kč
T02A	R728000002	D+M Nástěnný panel 1200x54x1455mm <i>Viz: Specifikace vnitřního vybavení, prvek T02A. Možno nahradit jiným materiálově, ergonomicky a designově ekvivalentním výrobkem.</i>	kus	8	4 440,00 Kč	35 520,00 Kč
T02B	R728000003	D+M Police k nástěnnému panelu 900x250mm <i>Viz: Specifikace vnitřního vybavení, prvek T02B. Možno nahradit jiným materiálově, ergonomicky a designově ekvivalentním výrobkem.</i>	kus	24	490,00 Kč	11 760,00 Kč
T03A	R728000004	D+M ocelový policový regál 1500x400x2000mm <i>Viz: Specifikace vnitřního vybavení, prvek T03A. Možno nahradit jiným materiálově, ergonomicky a designově ekvivalentním výrobkem.</i>	kus	1	7 043,00 Kč	7 043,00 Kč
T16	R728000022	D+M Sedací vak. průměr cca90-100cm <i>Viz: Specifikace vnitřního vybavení, prvek T16. Možno nahradit jiným materiálově, ergonomicky a designově ekvivalentním výrobkem.</i>	kus	1	1 600,00 Kč	1 600,00 Kč
T18	R728000024	Vzorkování typových výrobků <i>Viz: Technické zpráva - požadavky na vzorkování a odsouhlasení dodávaných prvků. Část typové výrobky.</i>	soubor	1	14 000,00 Kč	14 000,00 Kč
					Celkem	111 923,00 Kč

3. Transformace Domova Kamélie Křižanov III.- Výstavba Pávov DA+DS

Soupis prací a dodávek - typové výrobky

P.Č.	Kód položky	Popis	M.J.	Množství celkem	Jednotková cena	Cena celkem
T03B	R728000005	D+M ocelový policový regál 1500x600x2000mm <i>Viz: Specifikace vnitřního vybavení, prvek T03B. Možno nahradit jiným materiálově, ergonomicky a designově ekvivalentním výrobkem.</i>	kus	2	8 083,00 Kč	16 166,00 Kč
T03C	R728000006	D+M ocelový policový regál 900x600x2400mm <i>Viz: Specifikace vnitřního vybavení, prvek T03C. Možno nahradit jiným materiálově, ergonomicky a designově ekvivalentním výrobkem.</i>	kus	6	6 904,00 Kč	41 424,00 Kč
T05	R728000011	D+M Dvojlůžko s velkou nosností + speciální vodní matrace 140x200cm <i>Viz: Specifikace vnitřního vybavení, prvek T05. Možno nahradit jiným materiálově, ergonomicky a designově ekvivalentním výrobkem.</i>	kus	1	43 000,00 Kč	43 000,00 Kč
T06	R728000012	D+M nástěnné žebřiny s hrazdou š.670mm, v.2400mm <i>Viz: Specifikace vnitřního vybavení, prvek T06. Možno nahradit jiným materiálově, ergonomicky a designově ekvivalentním výrobkem.</i>	kus	1	8 098,00 Kč	8 098,00 Kč
T07	R728000013	D+M závěsné křeslo na stojanové konstrukci <i>Viz: Specifikace vnitřního vybavení, prvek T07. Možno nahradit jiným materiálově, ergonomicky a designově ekvivalentním výrobkem.</i>	kus	1	9 917,00 Kč	9 917,00 Kč
T14	R728000020	D+M Žíněnka skládací třídílná 180 x 60 x 5 cm <i>Viz: Specifikace vnitřního vybavení, prvek T14. Možno nahradit jiným materiálově, ergonomicky a designově ekvivalentním výrobkem.</i>	kus	3	1 231,00 Kč	3 693,00 Kč
T18	R728000024	Vzorkování typových výrobků <i>Viz: Technické zpráva - požadavky na vzorkování a odsouhlasení dodávaných prvků. Část typové výrobky.</i>	soubor	1	60 000,00 Kč	60 000,00 Kč
					Celkem	182 298,00 Kč

4. Transformace Domova Kamélie Křižanov III.- Výstavba Jihlava 1

Soupis prací a dodávek - typové výrobky

P.Č.	Kód položky	Popis	M.J.	Množství celkem	Jednotková cena	Cena celkem
T01B	R728000001	D+M Zvýšené jednolůžko 2100x980mm Viz: Specifikace vnitřního vybavení, prvek T01B. Možno nahradit jiným materiálově, ergonomicky a designově ekvivalentním výrobkem.	kus	6	21 000,00 Kč	126 000,00 Kč
T02A	R728000002	D+M Nástěnný panel 1200x54x1455mm Viz: Specifikace vnitřního vybavení, prvek T02A. Možno nahradit jiným materiálově, ergonomicky a designově ekvivalentním výrobkem.	kus	10	4 440,00 Kč	44 400,00 Kč
T02B	R728000003	D+M Police k nástěnnému panelu 900x250mm Viz: Specifikace vnitřního vybavení, prvek T02B. Možno nahradit jiným materiálově, ergonomicky a designově ekvivalentním výrobkem.	kus	30	490,00 Kč	14 700,00 Kč
T03A	R728000004	D+M ocelový policový regál 1500x400x2000mm Viz: Specifikace vnitřního vybavení, prvek T03A. Možno nahradit jiným materiálově, ergonomicky a designově ekvivalentním výrobkem.	kus	2	7 043,00 Kč	14 086,00 Kč
T04	R728000010	D+M pracovní, odkládací stůl s kovovou podnoží Rozměr 850 x 850 mm. Výška 730mm, barva desky Bílá Viz: Specifikace vnitřního vybavení, prvek T04. Možno nahradit jiným materiálově, ergonomicky a designově ekvivalentním výrobkem.	kus	2	8 123,00 Kč	16 246,00 Kč
T08	R728000014	D+M Zásuvková kartotéka, 5 zásuvek Viz: Specifikace vnitřního vybavení, prvek T08. Možno nahradit jiným materiálově, ergonomicky a designově ekvivalentním výrobkem.	kus	1	7 545,00 Kč	7 545,00 Kč
T09	R728000015	D+M Plechová šatní skříňka Z Viz: Specifikace vnitřního vybavení, prvek T09. Možno nahradit jiným materiálově, ergonomicky a designově ekvivalentním výrobkem.	kus	1	5 714,00 Kč	5 714,00 Kč
T10	R728000016	D+M Obdélníkové zrcadlo nástěnné 400x1200mm Viz: Specifikace vnitřního vybavení, prvek T10. Možno nahradit jiným materiálově, ergonomicky a designově ekvivalentním výrobkem.	kus	1	699,00 Kč	699,00 Kč
T18	R728000024	Vzorkování typových výrobků Viz: Technické zpráva - požadavky na vzorkování a odsouhlasení dodávaných prvků. Část typové výroby.	soubor	1	20 000,00 Kč	20 000,00 Kč
S01	R728000025	D+M konferenční stůl s centrální kovovou podnoží Rozměr: 650x650 mm. Výška 538mm Viz: Specifikace vnitřního vybavení, prvek S01. Možno nahradit jiným materiálově, ergonomicky a designově ekvivalentním výrobkem.	kus	2	3 500,00 Kč	7 000,00 Kč
S02	R728000026	Dílenská dokumentace atypický výrobků Viz: Technické zpráva - požadavky na vzorkování a odsouhlasení dodávaných prvků.	soubor	1	5 000,00 Kč	5 000,00 Kč
S03	R728000027	Vzorkování atypických výrobků Viz: Technické zpráva - požadavky na vzorkování a odsouhlasení dodávaných prvků.	soubor	1	5 000,00 Kč	5 000,00 Kč
					Celkem	266 390,00 Kč

5. Transformace Domova Kamélie Křižanov III.- Výstavba Jihlava 2

Soupis prací a dodávek - typové výrobky

P.Č.	Kód položky	Popis	M.J.	Množství celkem	Jednotková cena	Cena celkem
T02A	R728000002	D+M Nástěnný panel 1200x54x1455mm <i>Viz: Specifikace vnitřního vybavení, prvek T02A. Možno nahradit jiným materiálově, ergonomicky a designově ekvivalentním výrobkem.</i>	kus	9	4 440,00 Kč	39 960,00 Kč
T02B	R728000003	D+M Police k nástěnnému panelu 900x250mm <i>Viz: Specifikace vnitřního vybavení, prvek T02B. Možno nahradit jiným materiálově, ergonomicky a designově ekvivalentním výrobkem.</i>	kus	27	490,00 Kč	13 230,00 Kč
T08	R728000014	D+M Zásuvková kartotéka, 5 zásuvek <i>Viz: Specifikace vnitřního vybavení, prvek T08. Možno nahradit jiným materiálově, ergonomicky a designově ekvivalentním výrobkem.</i>	kus	1	7 545,00 Kč	7 545,00 Kč
T09	R728000015	D+M Plechová šatní skříňka Z <i>Viz: Specifikace vnitřního vybavení, prvek T09. Možno nahradit jiným materiálově, ergonomicky a designově ekvivalentním výrobkem.</i>	kus	2	5 714,00 Kč	11 428,00 Kč
T10	R728000016	D+M Obdélníkové zrcadlo nástěnné 400x1200mm <i>Viz: Specifikace vnitřního vybavení, prvek T10. Možno nahradit jiným materiálově, ergonomicky a designově ekvivalentním výrobkem.</i>	kus	3	699,00 Kč	2 097,00 Kč
T11	R728000017	D+M mobilní Stolek k lůžku s nastavitelnou výškou <i>Viz: Specifikace vnitřního vybavení, prvek T11. Možno nahradit jiným materiálově, ergonomicky a designově ekvivalentním výrobkem.</i>	kus	1	3 546,00 Kč	3 546,00 Kč
T18	R728000024	Vzorkování typových výrobků <i>Viz: Technické zpráva - požadavky na vzorkování a odsouhlasení dodávaných prvků. Část typové výroby.</i>	soubor	1	11 000,00 Kč	11 000,00 Kč
S01	R728000025	D+M konferenční stůl s centrální kovovou podnoží Rozměr: 650x650 mm. Výška 538mm <i>Viz: Specifikace vnitřního vybavení, prvek S01. Možno nahradit jiným materiálově, ergonomicky a designově ekvivalentním výrobkem.</i>	kus	2	3 500,00 Kč	7 000,00 Kč
S02	R728000026	Dílenská dokumentace atypický výrobků <i>Viz: Technické zpráva - požadavky na vzorkování a odsouhlasení dodávaných prvků.</i>	soubor	1	5 000,00 Kč	5 000,00 Kč
S03	R728000027	Vzorkování atypických výrobků <i>Viz: Technické zpráva - požadavky na vzorkování a odsouhlasení dodávaných prvků.</i>	soubor	1	5 000,00 Kč	5 000,00 Kč
					Celkem	105 806,00 Kč

6. Transformace Domova Kamélie Křižanov III.- Výstavba Jihlava DA+STD

Soupis prací a dodávek - typové výrobky

P.Č.	Kód položky	Popis	M.J.	Množství celkem	Jednotková cena	Cena celkem
T02A	R728000002	D+M Nástěnný panel 1200x54x1455mm Viz: Specifikace vnitřního vybavení, prvek T02A. Možno nahradit jiným materiálově, ergonomicky a designově ekvivalentním výrobkem.	kus	7	4 440,00 Kč	31 080,00 Kč
T02B	R728000003	D+M Police k nástěnnému panelu 900x250mm Viz: Specifikace vnitřního vybavení, prvek T02B. Možno nahradit jiným materiálově, ergonomicky a designově ekvivalentním výrobkem.	kus	21	490,00 Kč	10 290,00 Kč
T03A	R728000004	D+M ocelový policový regál 1500x400x2000mm Viz: Specifikace vnitřního vybavení, prvek T03A. Možno nahradit jiným materiálově, ergonomicky a designově ekvivalentním výrobkem.	kus	2	7 043,00 Kč	14 086,00 Kč
T03B	R728000005	D+M ocelový policový regál 1500x600x2000mm Viz: Specifikace vnitřního vybavení, prvek T03B. Možno nahradit jiným materiálově, ergonomicky a designově ekvivalentním výrobkem.	kus	1	8 083,00 Kč	8 083,00 Kč
T03D	R728000007	D+M ocelový policový regál 1300x600x2000mm Viz: Specifikace vnitřního vybavení, prvek T03D. Možno nahradit jiným materiálově, ergonomicky a designově ekvivalentním výrobkem.	kus	3	7 013,00 Kč	21 039,00 Kč
T03E	R728000008	D+M ocelový policový regál 900x600x2100mm Viz: Specifikace vnitřního vybavení, prvek T03E. Možno nahradit jiným materiálově, ergonomicky a designově ekvivalentním výrobkem.	kus	1	6 744,00 Kč	6 744,00 Kč
T03F	R728000009	D+M ocelový policový regál 900x350x2100mm Viz: Specifikace vnitřního vybavení, prvek T03F. Možno nahradit jiným materiálově, ergonomicky a designově ekvivalentním výrobkem.	kus	1	4 984,00 Kč	4 984,00 Kč
T05	R728000011	D+M Dvojlůžko s velkou nosností + speciální vodní matrace 140x200cm Viz: Specifikace vnitřního vybavení, prvek T05. Možno nahradit jiným materiálově, ergonomicky a designově ekvivalentním výrobkem.	kus	1	43 000,00 Kč	43 000,00 Kč
T07	R728000013	D+M závěsné křeslo na stojanové konstrukci Viz: Specifikace vnitřního vybavení, prvek T07. Možno nahradit jiným materiálově, ergonomicky a designově ekvivalentním výrobkem.	kus	1	9 917,00 Kč	9 917,00 Kč
T08	R728000014	D+M Zásuvková kartotéka, 5 zásuvek Viz: Specifikace vnitřního vybavení, prvek T08. Možno nahradit jiným materiálově, ergonomicky a designově ekvivalentním výrobkem.	kus	1	7 545,00 Kč	7 545,00 Kč
T10	R728000016	D+M Obdélníkové zrcadlo nástěnné 400x1200mm Viz: Specifikace vnitřního vybavení, prvek T10. Možno nahradit jiným materiálově, ergonomicky a designově ekvivalentním výrobkem.	kus	1	699,00 Kč	699,00 Kč
T13	R728000019	D+M ordináčnická židle/stolička na kolečkách Viz: Specifikace vnitřního vybavení, prvek T13. Možno nahradit jiným materiálově, ergonomicky a designově ekvivalentním výrobkem.	kus	1	3 625,00 Kč	3 625,00 Kč
T15	R728000021	D+M Molitanový terapeutický bazén čtvercový 150x150cm+ náplň z plastových míčků Viz: Specifikace vnitřního vybavení, prvek T15. Možno nahradit jiným materiálově, ergonomicky a designově ekvivalentním výrobkem.	kus	1	13 400,00 Kč	13 400,00 Kč
T16	R728000022	D+M Sedací vak. průměr cca90-100cm Viz: Specifikace vnitřního vybavení, prvek T16. Možno nahradit jiným materiálově, ergonomicky a designově ekvivalentním výrobkem.	kus	2	1 600,00 Kč	3 200,00 Kč
T17	R728000023	D+M Relaxační křeslo, bez možnosti polohování Viz: Specifikace vnitřního vybavení, prvek T17. Možno nahradit jiným materiálově, ergonomicky a designově ekvivalentním výrobkem.	kus	2	5 694,00 Kč	11 388,00 Kč
T18	R728000024	Vzorkování typových výrobků	soubor	1	25 000,00 Kč	25 000,00 Kč

		<i>Viz: Technické zpráva - požadavky na vzorkování a odsouhlasení dodávaných prvků. Část typové výroby.</i>				
S01	R728000025	D+M konferenční stůl s centrální kovovou podnoží Rozměr: 650x650 mm. Výška 538mm <i>Viz: Specifikace vnitřního vybavení, prvek S01. Možno nahradit jiným materiálově, ergonomicky a designově ekvivalentním výrobkem.</i>	kus	1	3 500,00 Kč	3 500,00 Kč
S02	R728000026	Dílenská dokumentace atypický výrobků <i>Viz: Technické zpráva - požadavky na vzorkování a odsouhlasení dodávaných prvků.</i>	soubor	1	5 000,00 Kč	5 000,00 Kč
S03	R728000027	Vzorkování atypových výrobků <i>Viz: Technické zpráva - požadavky na vzorkování a odsouhlasení dodávaných prvků.</i>	soubor	1	5 000,00 Kč	5 000,00 Kč
					Celkem	227 580,00 Kč

1. Transformace Domova Kamélie Křižanov III.- Výstavba Jihlava SKLAD

Soupis prací a dodávek - typové výrobky

P.Č.	Kód položky	Popis	M.J.	Množství celkem	Jednotková cena	Cena celkem
T03A	R728000004	D+M ocelový policový regál 1500x400x2000mm <i>Viz: Specifikace vnitřního vybavení, prvek T03A. Možno nahradit jiným materiálově, ergonomicky a designově ekvivalentním výrobkem.</i>	kus	2	7 043,00 Kč	14 086,00 Kč
T03D	R728000007	D+M ocelový policový regál 1300x600x2000mm <i>Viz: Specifikace vnitřního vybavení, prvek T03D. Možno nahradit jiným materiálově, ergonomicky a designově ekvivalentním výrobkem.</i>	kus	1	7 013,00 Kč	7 013,00 Kč
T12	R728000018	D+M Dílenský stůl s 9 zásuvkami a 1 skříňkou <i>Viz: Specifikace vnitřního vybavení, prvek T12. Možno nahradit jiným materiálově, ergonomicky a designově ekvivalentním výrobkem.</i>	kus	1	20 000,00 Kč	20 000,00 Kč
T18	R728000024	Vzorkování typových výrobků <i>Viz: Technické zpráva - požadavky na vzorkování a odsouhlasení dodávaných prvků. Část typové výrobky.</i>	soubor	1	20 000,00 Kč	20 000,00 Kč
Celkem						61 099,00 Kč