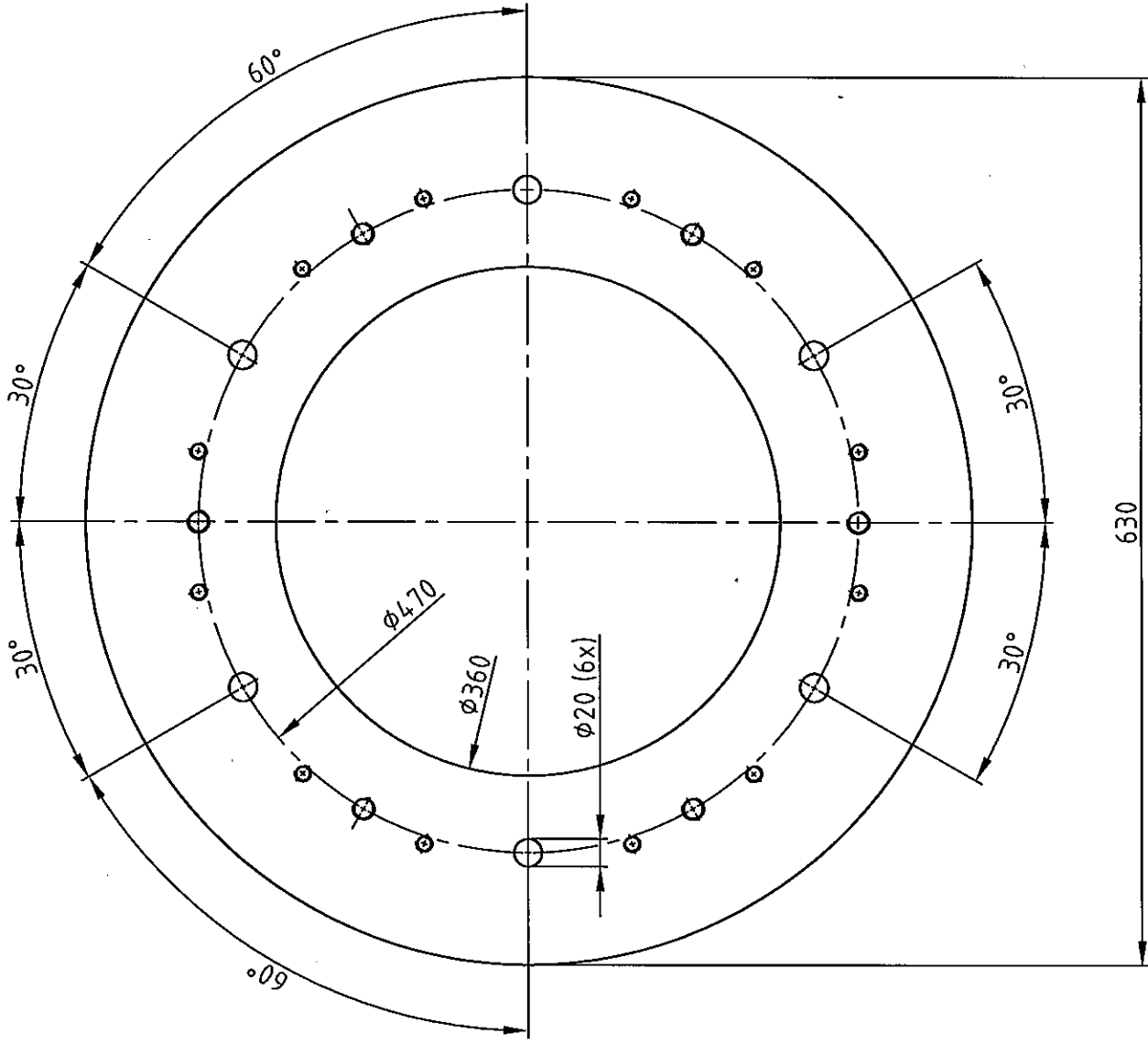
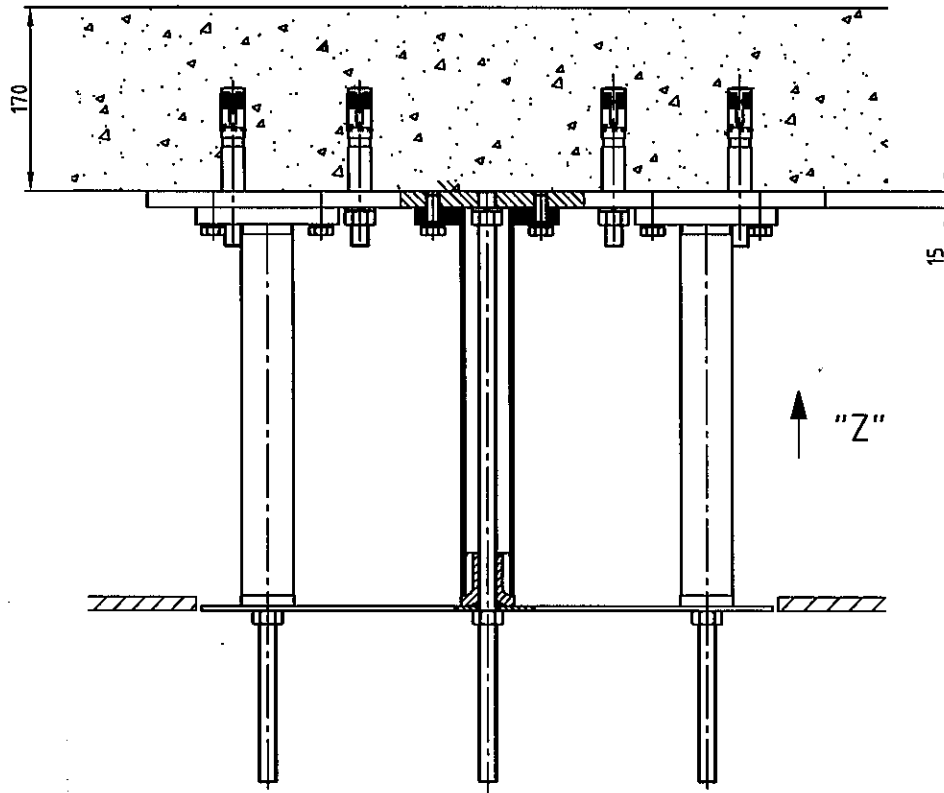


View "Z" scale 1:5  
sub-ceiling with dimension for anchors



Ansicht "Y" M1:5  
Zwischengestell



-Ansicht "Z" M1:5  
Unterdeckenflansch mit Maßen für die Dübel

