

Dodatečné informace č. 1

Název zadavatele: Kraj Vysočina

Sídlo zadavatele: Jihlava, Žižkova 1882/57, PSČ 587 33

IČO: 70890749

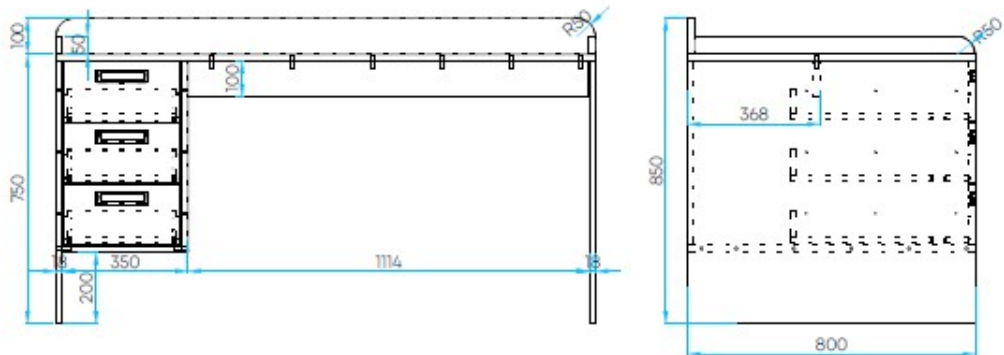
Název veřejné zakázky: **Dodávka nábytku pro DZR Horní Cerekev**

Identifikátor zakázky (systémové číslo): P21V00000967

Dodatečné informace k veřejné zakázce:

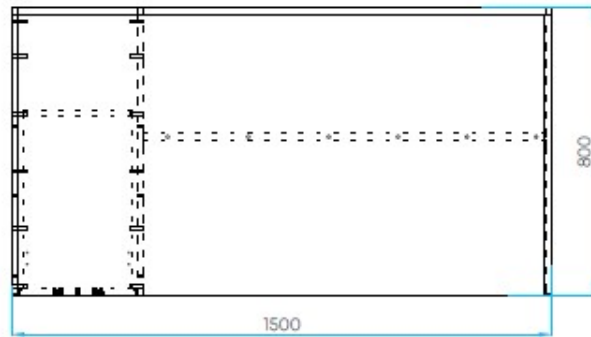
V reakci na dotaz ze dne 8. 11. 2021 k zadávacím podmínkám zadavatel doplňuje výkres položky:

A **Pracovní stůl** š.1500 x hl.800 x v.750mm, zadní límeč stolové desky v.100mm, levý a pravý límeč stolové desky v.50mm, 3x zásuvka s polepem (označení obsahu zásuvky) s celoživotní zárukou. Oblé rohy. Stůl pevně přichycený ke zdi a do podlahy (pozor podlahové topení). Materiál: Lamino tl.18mm + hrana ABS 2mm



Nárys

Bokorys



Půdorys



Prodloužení lhůty pro podání nabídek:

Zadavatel tímto zároveň neprodlužuje lhůtu pro podání nabídek.

V Jihlavě, dne dle elektronického podpisu

JUDr. Věra Švarcová
Elektronicky podepsáno