

# SMLOUVA O VÝPŮJČCE

uzavřená dle ust. § 2193 a násl. zákona č. 89/2012 Sb. (Občanský zákoník)

## Článek I.

### Smluvní strany

1. Půjčitel: Bio-Rad spol. s r.o.  
se sídlem: Na strži 1702/65, Nusle (Praha 4), 140 00 Praha  
statutární orgán: Ing. Ondřej Skála, jednatel  
bankovní spojení: Citibank Europe, plc, o.s.  
číslo účtu: 2063280205/2600  
IČ: 49243764  
DIČ: CZ49243764
2. Vypůjčitel: Nemocnice Jihlava, příspěvková organizace  
se sídlem: Vrchlického 59, Jihlava, 586 01  
statutární orgán: Ing. Alexander Filip  
bankovní spojení: 18736–681/0100, KB, a.s.  
IČ: 00090638  
DIČ: CZ00090638

## Článek II.

### Předmět smlouvy

1. Půjčitel se touto smlouvou zavazuje bezplatně přenechat do užívání vypůjčiteli zařízení, jehož specifikace je uvedena v příloze č. 1, která tvoří nedílnou součást této smlouvy (dále jen „předmět výpůjčky“). Vlastníkem předmětu výpůjčky je půjčitel.
2. Součástí předmětu výpůjčky je i návod k obsluze v českém jazyce a kopie prohlášení o shodě, vydaného výrobcem, vč. kopie jeho překladu do českého jazyka.
3. Půjčitel se zavazuje v rámci instalace předmětu výpůjčky k bezplatnému napojení předmětu výpůjčky k LIS ENVIS DS Soft, který se již používá v laboratoři při vyšetření krevních obrazů.

## Článek III.

### Podklady pro uzavření smlouvy

1. Podklady pro uzavření této smlouvy je nabídka půjčitele pro nadlimitní veřejnou zakázku s názvem „Dodávky reagencií včetně bezplatné výpůjčky analyzátoru“.

## Článek IV.

### Doba a místo výpůjčky

1. Dohodou je stanovena doba výpůjčky na dobu 5 let ode dne nabytí účinnosti této smlouvy.
2. Místem výpůjčky je Hematologicko-transfuzní oddělení, Nemocnice Jihlava, příspěvková organizace, Vrchlického 4630/59, 586 33 Jihlava.
3. Půjčitel se zavazuje k dodání, instalaci, uvedení předmětu výpůjčky do provozu a prokazatelnému zaškolení obsluhy nejpozději do 60 dnů ode dne nabytí účinnosti této smlouvy.
4. Po skončení platnosti této smlouvy, pokud nedojde k prodloužení její platnosti, je půjčitel oprávněn předmět výpůjčky odebrat a vypůjčitel je povinen tento předmět výpůjčky neprodleně vydat.

Článek V.  
**Práva a povinnosti půjčitele**

1. Půjčitel dopraví na vlastní náklady předmět výpůjčky do místa výpůjčky.
2. Půjčitel se zavazuje poskytnout vypůjčitelovi předmět výpůjčky ve stavu způsobilém k řádnému užívání.
3. Půjčitel provede na vlastní náklady uvedení předmětu výpůjčky do provozu a zaškolení obsluhy svým pověřeným pracovníkem, o čemž bude sepsán a potvrzen příslušný protokol. Půjčitel nese odpovědnost za řádné seznámení vypůjčitele s podmínkami užívání i za předání všech potřebných informací. Pokud tak neučiní, je povinen nahradit vypůjčitelovi škodu z toho vzniklou.
4. Půjčitel se zavazuje, že spolu s předmětem výpůjčky předá vypůjčitelovi:
  - uživatelskou dokumentaci a návod k obsluze v českém jazyce
  - platné prohlášení o shodě v souladu s právními předpisy
  - protokol o provedení instruktáže, resp. zaškolení obsluhy
  - seznam osob půjčitele pověřených provádět instruktáž a potvrzení o jejich pověření
  - seznam osob půjčitele pověřených provádět servisní zásah na předmětu výpůjčky a potvrzení o jejich pověření
  - validační protokol.
5. Půjčitel se zavazuje udržovat předmět výpůjčky po dobu platnosti této smlouvy v provozuschopném stavu. Způsobí-li škodu vada věci, kterou půjčitel zatajil, nahradí půjčitel vypůjčitelovi škodu z toho vzniklou.
6. Půjčitel se zavazuje po dobu platnosti této smlouvy provádět bezpečnostně technické kontroly předmětu výpůjčky v intervalech a v rozsahu dle doporučení výrobce minimálně však 1x ročně, přičemž veškeré náklady spojené s těmito kontrolami hradí půjčitel. Za návaznost termínů pravidelných kontrol předmětu výpůjčky odpovídá půjčitel. K provedení jednotlivých bezpečnostně technických kontrol není nutná výzva vypůjčitele.
7. Půjčitel se zavazuje po dobu platnosti této smlouvy odstraňovat vzniklé závady, přičemž náklady na práci, dopravu a veškeré náhradní díly hradí půjčitel.
8. Půjčitel se zavazuje, že nástup na servis bude uskutečněn během 4 hodin od prokazatelného nahlášení závady vypůjčitelem, a to po celou dobu platnosti této smlouvy, pokud se smluvní strany nedohodly jinak.
9. V případě, že doba opravy předmětu výpůjčky přesáhne 24 hodin od nástupu na servis a vypůjčitel nebude schopen zajistit provoz jinými prostředky, zavazuje se půjčitel k bezplatnému zapůjčení záložního přístroje srovnatelných parametrů nejpozději do 24 hodin od nástupu na servis.
10. Půjčitel se zavazuje dodávat vypůjčitelovi spotřební materiál, nutný pro provádění analýz na předmětu výpůjčky, na základě samostatně uzavřené rámcové kupní smlouvy. Spotřební materiál hradí vypůjčitel.
11. Půjčitel se nemůže domáhat předčasného vrácení předmětu výpůjčky. To neplatí, užije-li vypůjčitel předmět výpůjčky v rozporu s touto smlouvou. Půjčitel je v tomto případě oprávněn předmět výpůjčky okamžitě odebrat a vypůjčitel je povinen tento neprodleně vydat.

Článek VI.  
**Práva a povinnosti vypůjčitele**

1. Vypůjčitel se zavazuje zajistit technickou a IT připravenost místa plnění dle pokynů půjčitele v souladu s ust. čl. V odst. 1 této smlouvy.
2. Vypůjčitel se zavazuje převzít předmět výpůjčky neprodleně po jeho uvedení do provozu v místě výpůjčky, v provozuschopném stavu.
3. Vypůjčitel je oprávněn předmět výpůjčky bezplatně užívat po dobu platnosti této smlouvy.

4. Vypůjčitel je povinen užívat předmět výpůjčky řádně a v souladu s určeným účelem použití, uživatelskými a udržovatelskými postupy, specifikovanými v návodu k obsluze.
5. Vypůjčitel se zavazuje kupovat spotřební materiál výhradně od půjčitele.
6. Vypůjčitel je povinen chránit předmět výpůjčky před poškozením, ztrátou, zničením nebo znehodnocením a odpovídá za poškození, ztrátu, zničení nebo znehodnocení předmětu výpůjčky ve smyslu § 2913, § 2914 a § 2911 Občanského zákoníku. Každé poškození, ztrátu, zničení nebo znehodnocení předmětu výpůjčky je vypůjčitel povinen neprodleně oznámit půjčiteli.
7. Vypůjčitel nesmí přenechat předmět výpůjčky během platnosti této smlouvy k užívání jiné osobě.
8. Vypůjčitel není oprávněn provádět svévolně na předmětu výpůjčky jakékoliv technické změny.
9. Vypůjčitel je povinen neprodleně sdělovat půjčiteli nutnost servisních zásahů na předmětu výpůjčky.
10. Vypůjčitel se zavazuje zajišťovat servis předmětu výpůjčky výhradně prostřednictvím půjčitele. Při porušení tohoto ustanovení odpovídá vypůjčitel za případnou škodu, která by tímto na předmětu výpůjčky vznikla a půjčitel je oprávněn účtovat vypůjčiteli následné náklady na servis v plné výši.
11. Vypůjčitel je povinen pro případ servisu a kontroly umožnit pracovníkům půjčitele přístup do místa výpůjčky.
12. Vypůjčitel má právo vrátit předmět výpůjčky předčasně; kdyby však z toho vznikly půjčiteli obtíže, nemůže předmět výpůjčky vrátit bez jeho souhlasu.

#### Článek VII. .

#### **Závěrečná ustanovení**

1. Tato smlouva je uzavřena na dobu určitou, a to na 5 let.
2. Tato smlouva nabývá platnosti dnem podpisu a účinnosti dnem uveřejnění v informačním systému veřejné správy – Registru smluv. Smluvní strany souhlasí s uveřejněním smlouvy v registru smluv podle platných právních předpisů.
3. Platnost této smlouvy lze ukončit písemnou dohodou smluvních stran nebo jednostrannou výpovědí, a to i bez udání důvodu. Výpovědní lhůta činí tři měsíce a počíná běžet prvním dnem měsíce následujícího po doručení výpovědi druhé smluvní straně.
4. Jakékoliv změny nebo doplňky této smlouvy musí být provedeny formou písemných, chronologicky číslovaných dodatků, podepsaných oběma smluvními stranami.
5. Smluvní strany prohlašují, že si tuto smlouvu přečetly, že se dohodly na celém jejím obsahu, že se smluvními podmínkami souhlasí a že smlouva nebyla podepsána v tísni, nýbrž na základě svobodně projevené vůle.
6. V případě, že mezi smluvními stranami dojde v souvislosti s touto smlouvou ke sporu, zavazují se smluvní strany k jeho vyřešení smírnou cestou. Pokud tím nedojde k vyřešení sporu, bude spor řešen u věcně a místně příslušného soudu v České republice.
7. Půjčitel bere na vědomí, že vypůjčitel je povinným subjektem ke zveřejnění soukromoprávních smluv do registru smluv.
8. Právní vztahy touto smlouvou výslovně neupravené se řídí příslušnými ustanoveními obecně závazných právních předpisů právního řádu České republiky.
9. Půjčitel se zavazuje v rámci plnění této smlouvy nevyužívat v rozsahu vyšším než 10 % ceny poddodavatele, který je:
  - fyzickou či právnickou osobou nebo subjektem či orgánem se sídlem v Rusku,
  - právnickou osobou, subjektem nebo orgánem, který je z více než 50 % přímo či nepřímo vlastněn některým ze subjektů uvedených v písmeni a) tohoto odstavce, nebo
  - fyzickou nebo právnickou osobou, subjektem nebo orgánem, který jedná jménem nebo na pokyn některého ze subjektů uvedených v písmeni a) nebo b) tohoto odstavce.

10. Tato smlouva je vyhotovena ve dvou stejnopisech stejné autentičnosti, přičemž každá ze smluvních stran obdrží po jednom vyhotovení. To neplatí v případě, je-li tato smlouva podepsána elektronickými podpisy v souladu se zákonem č. 297/2016 Sb., o službách vytvářejících důvěru pro elektronické transakce, ve znění pozdějších předpisů. V takovém případě má každá smluvní strana k dispozici elektronický originál.

V Praze dne:

V Jihlavě dne:

.....  
Za půjčitele:  
Ing. Ondřej Skála  
jednatel

.....  
Za vypůjčitele:  
Ing. Alexander Filip  
ředitel

## SPECIFIKACE PŘEDMĚTU VÝPŮJČKY

### IH-500

- IH-500 je plně automatizovaný systém využívající metodu gelové sloupcové aglutinace používaný pro imunohematologické testování zahrnující stanovení krevních skupin ABO (aglutinogeny a aglutininy), typizaci antigenů, screening protilátek, identifikaci a titraci protilátek, přímý antiglobulinový test (PAT) a testy kompatibility u lidských krevních vzorků.



- IH-500 umožňuje provádět imunohematologická vyšetření krve v rozsahu a způsobu hodnocení odpovídajícími platné legislativě a příslušným doporučením Společnosti pro transfuzní lékařství ČLS JEP (STL ČLS JEP) pro dárce
- IH-500 obsahuje chladicí a rotující modul, který udržuje reagenty v tekuté suspenzi a zaručuje jejich stabilitu uvnitř přístroje po dobu 7 dní bez nutnosti vyjímání. Po překročení maximální doby uložení v přístroji jsou reagenty automaticky vyjmuty a není možno je nadále používat



- IH-500 aktivně hlídá čas uložení dg. erytrocytů, diluentů a gelových karet v přístroji
- Funkce On Board Time Management zaručuje 7-denní stabilitu dg. erytrocytů, 30-denní stabilitu diluentů a 21-denní stabilitu gelových karet uložených v přístroji. Po vypršení stanovené doby přístroj automaticky odebere lahvičky dg. erytrocyty, stojany s diluentem a gelové karty a neumožní je nadále přijímat
- IH-500 inteligentně zpracovává gelové karty tak, aby byly využity všechny jamky, a to jak pro patientské/dárcovské vzorky, tak pro QC. Přístroj umí opakovaně využít částečně použitou kartu a kombinovat na ní různé testy (např. Screening protilátek + PAT)
- IH-500 je kompatibilní s širokým spektrem běžně dostupných zkumavek – se sférickým či kónickým dnem, s plunžrem (Sarstedt), s plochým dnem a s nízkoobjemovými zkumavkami (Eppendorf)



- IH-500 umožňuje kontinuální vkládání vzorků, kontrol, diagnostik i roztoků bez negativních dopadů na právě probíhající analýzy

- IH-500 automaticky detekuje hladiny jednotlivých vzorků, upozorňuje na přítomnost sraženin a provádí uživatele jednoduchou procedurou k jejich odstranění
- Vzorky vložené do přístroje mohou být zpracovány buď po jednotlivých vzorcích (základní nastavení), nebo po metodách (Assay-orientovaný mód)
- IH-500 obsahuje funkci pro rozlišení zkumavek s erytrocyty a sérem, lze tak provést test krevní skupiny jednoho vzorku ze dvou zkumavek
- IH-500 obsahuje integrovanou čtečku (zobrazovací stanici) čárových a QR kódů zaručující automatickou identifikaci diagnostik s těmito typy kódů
- IH-500 kontroluje množství diagnostik a provozních roztoků a na případný nedostatek upozorňuje světelným a zvukovým signálem/výstrahou v uživatelském SW, stejně tak v případě problému či poruchy



- IH-500 umožňuje přednostní zpracování statimových vzorků bez přerušení analýzy již vložených či rozpracovaných vzorků. Statimový vzorek lze přímo z LIS zpracovat ve speciálním stojánku určeném pro statimy. Prioritní zpracování vzorku lze nastavit i v analyzátoru či software pro správu dat IH-Com
- IH-500 zajišťuje aktivní monitorování QC reagensů a přístroje před každým zpracováním vzorku. Kontroly jsou automaticky objednávány a zpracovány dle nastavení v SW pro správu dat IH-Com, který umožňuje nastavení četnosti a opakování
- Uživatelský software analyzátoru je kompletně přeložený do češtiny a jeho ovládání je jednoduché, intuitivní
- SW analyzátoru umožňuje nastavení víceúrovňových práv pro obsluhu. Každému uživateli lze přidělit unikátní přihlašovací ID a heslo
- IH-500 ukládá veškeré informace ohledně úkonů obsluhy, použitých diagnostik a výsledků do databáze
- IH-500 disponuje USB portem a umožňuje archivaci dat včetně záznamu o údržbě analyzátoru
- IH-500 vyžaduje údržbu na týdenní bázi. Proces údržby je snadný, jednotlivé kroky jsou přehledně popsány v uživatelském SW. Souhrnný čas pro údržby nepřesahuje 20 min.
- IH-500 je možné napojit na externí odpad
- Přístroj IH-500 i ovládací PC umožňuje vzdálenou správu prostřednictvím programů (TeamViewer) nebo VPN. Společnost Bio-Rad nabízí vlastní program pro vzdálenou správu – BriCare – který splňuje bezpečnostní požadavky CLSI pro vzdálený přístup k diagnostickým zařízením v klinické laboratoři
- Kapacita přístroje:
  - Vzorky: 50
  - Chlazené pozice pro reagenty: 34
  - Gelové karty: 164
  - Systémové / odpadní nádoby: 2 / 2
- Elektrické údaje
  - Napětí: 100-230 VAC

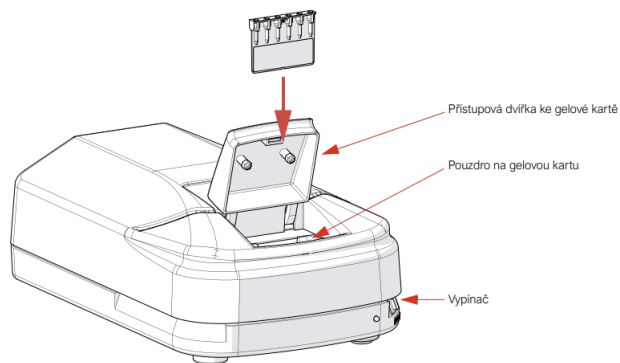
- Frekvence: 50/60 Hz
- Spotřeba energie: 1350 VA
- Rozměry
  - Šířka: 115 cm
  - Výška: 98 cm
  - Hloubka: 85 cm
- Hmotnost: 213 kg
- Příklad je v souladu s CE podle Regulation EU 2017/746 on in vitro Diagnostic medical devices
- Výrobce: DiaMed GmbH, Pra Rond 23, 1785 Cressier FR, Švýcarsko

### IH-COM

- Příklad je dodáván s externím PC (Windows 10) s programem pro správu dat – IH-Com
- IH-Com umožňuje uživateli kdykoliv nahlédnout do databáze výsledků, a to i částečně zpracovaných
- Výsledky testů jsou IH-Com automaticky vyhodnocovány a v případě nejasných interpretací / diskrepance jsou označeny příslušnými znaky či barevným zvýrazněním
- IH-Com umožňuje manuální změnu interpretace kterékoliv reakce. V auditní stopě lze pak dohledat kompletní historii změn interpretací včetně uživatele, který manuální změnu provedl
- IH-Com umožňuje nastavení víceúrovňových práv pro obsluhu. Každému uživateli lze přidělit unikátní přihlašovací ID a heslo či čárový kód
- IH-Com umožňuje archivování výsledků včetně fotografií a informací o použitých diagnostikách jak z analyzátoru, tak z manuálního záložního systému do společné databáze.
- IH-Com zprostředkovává obousměrnou komunikaci s LIS
- IH-Com umožňuje zálohu databáze na nemocniční síť. Periodicitu lze libovolně nastavit dle požadavku uživatele
- IH-Com lze doplnit IH-AbID modulem, který vyhodnocuje výsledky identifikací protilátek a umí stanovit konkrétní protilátku ze systémů Rh, Kell, Kidd, Duffy, MNS
- Software je kompletně přeložen do češtiny

**BANJO ID-READER**

- Automatizovaný přístroj určený pro čtení/vyhodnocování ID-karet (Bio-Rad)

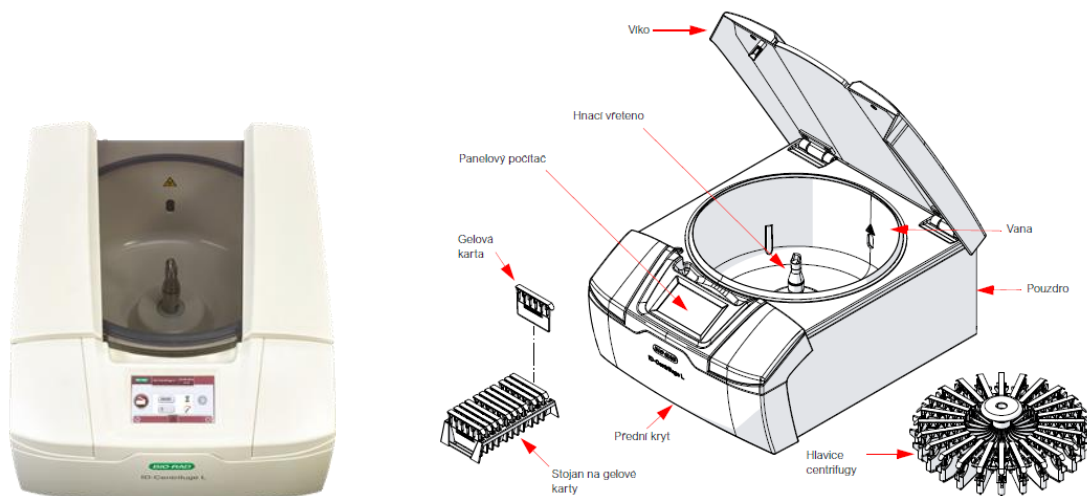


- Obsahuje kameru s vysokým rozlišením zaručující čistý obraz
- Identifikace ID-karet přes čárový kód
- Výsledky/interpretace během několika sekund
- Výkonnost:
  - Rychlost čtení (1 ID-karty) - <2 s
  - Kapacita – 1 ID-karta
- Elektrické údaje
  - Napětí: 115-230 VAC
  - Frekvence: 50/60 Hz
- Rozměry
  - Délka: 250 mm
  - Výška: 150 mm
  - Hloubka: 390 mm
- Hmotnost: 5,3 kg
- Přístroj je v souladu s CE podle Regulation EU 2017/746 on in vitro Diagnostic medical devices
- Výrobce: DiaMed GmbH, Pra Rond 23, 1785 Cressier FR, Švýcarsko

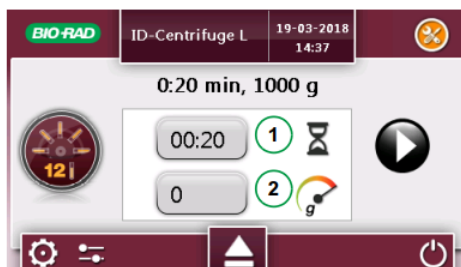


**ID-CENTRIFUGE L**

- Příklad určený k centrifugaci ID-gelových karet (Bio-Rad)



- Do přístroje lze vložit různé typy hlavic:
  - Hlavici pro 24 ID-karet
  - Hlavici pro 2 stojany na ID-karty
  - Hlavici na 28 zkumavek
  - Hlavici na 12 zkumavek
- Příklad automaticky detekuje typ vloženého rotoru a automaticky vybere vhodný program
- Příklad obsahuje panelový počítač s dotykovou obrazovkou o uhlopříčce 4,3" a se snadno ovladatelným uživatelským rozhraním

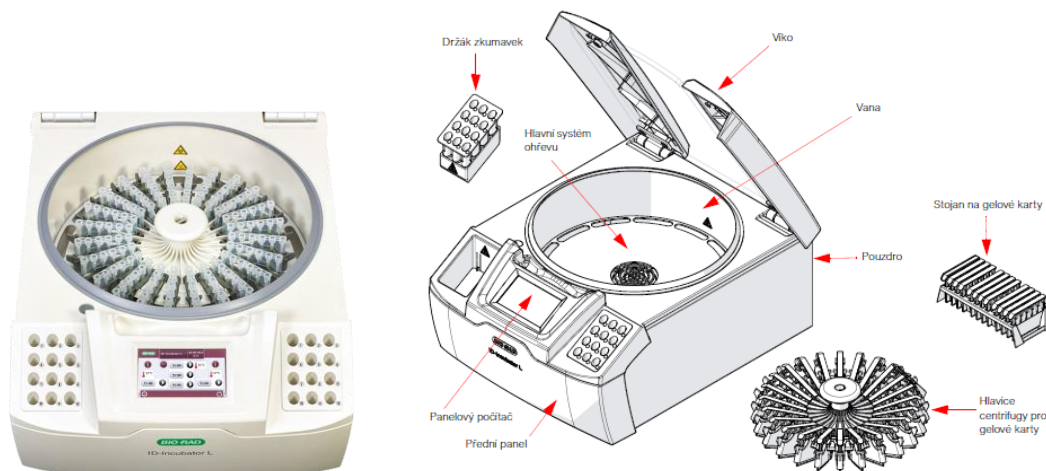


- Předdefinované akustické signály upozorňují obsluhu na konec centrifugace nebo na případné problémy
- Ovládání v českém jazyce
- Výkonnost:
  - RCF 85 g pro ID-karty
  - RCF 1000 g pro zkumavky
- Elektrické údaje
  - Napětí: 110-240 VAC
  - Frekvence: 50/60 Hz
- Rozměry
  - Délka: 380 mm
  - Výška: 230 mm

- Hloubka: 500 mm
- Hmotnost: 13 kg (bez rotorů)
- Příklad je v souladu s CE podle Regulation EU 2017/746 on in vitro Diagnostic medical devices
- Výrobce: DiaMed GmbH, Pra Rond 23, 1785 Cressier FR, Švýcarsko

**ID-INCUBATOR L**

- Příklad určený k inkubaci ID-gelových karet (Bio-Rad) a zkumavek



- Obsahuje 3 nezávislé inkubační prostory s přednastavenou teplotou 37 °C – 1x pro ID-karty a 2x pro zkumavky
- Do přístroje lze vložit hlavici pro 24 ID-karet nebo 3 stojany na ID-karty
- Kapacita pro až 36 karet a 24 zkumavek
- Příklad obsahuje panelový počítač s dotykovou obrazovkou o uhlopříčce 4,3 palců a se snadno ovladatelným uživatelským rozhraním



- Inkubátor nabízí 3 separátní časovače pro gelové karty ve vnitřním prostoru a 2 časovače pro zkumavky ve vnějším prostoru přístroje
- Předdefinované akustické signály upozorňují obsluhu na konec inkubace nebo na případné problémy
- Ovládání v českém jazyce
- Elektrické údaje
  - Napětí: 110-240 VAC
  - Frekvence: 50/60 Hz
- Rozměry
  - Délka: 380 mm
  - Výška: 230 mm
  - Hloubka: 500 mm
- Hmotnost (bez hlavice): 13 kg
- Příklad je v souladu s CE podle Regulation EU 2017/746 on in vitro Diagnostic medical devices
- Výrobce: DiaMed GmbH, Pra Rond 23, 1785 Cressier FR, Švýcarsko

**POČET KS V DODÁVCE:**

- 1x IH-500 (kat.č. 001500)
- 1x Stůl (kat.č. 0595002)
- 1x IHD-PC FLEXPLO Win10/64bit (kat.č. 12010766) + Screen HP P22 G4 (kat.č. 12016867)
- 1x IH-Com Kit Fullversion (kat.č. 009000)
- 1x IH-AbID (kat.č. 12009844)
- 1x Banjo ID-Reader (kat.č. 009945)
- 1x ID-Centrifuge L (kat.č. 009201)
- 1x ID-Incubator L (kat.č. 009203)
- UPS on-Line 230V - 2200 VA (kat.č. 12017635) + UPS to IH-500 cable (kat.č. 0595139) + Extended battery module for 9PX UPS (12017604)

**INSTALAČNÍ POŽADAVKY:**

- 1-4 elektrické zásuvky (230 V, 50 Hz) – připojení UPS (popř. ID-Centrifuge L, ID-Incubator L, ID-Reader Banjo v závislosti na rozložení v laboratoři)
- 2 síťové zásuvky (připojení IH-500 + IHD-PC do nemocniční sítě)
- Pro instalaci je potřeba zajistit průchod o šířce 90 cm
- Provozní teplota 18° - 28 °C